

## 工種別出来形成果表

測点	K 1 ( ±30)			W 1 ( -50)			T 1 ( -30)			W 2 ( -50)			T 2 ( -30)			( )			( )		
	設 計	出 来 形	誤 差	設 計	出 来 形	誤 差	設 計	出 来 形	誤 差	設 計	出 来 形	誤 差	設 計	出 来 形	誤 差	設 計	出 来 形	誤 差	設 計	出 来 形	誤 差
No.0	.95 .250	.95 .250	±0	.1 ,000	.1 ,000	±0	200	200	±0	800	799	-1	100	99	-1						
BC1	.96 .530	.96 .526	-4	.1 ,000	.998	-2	200	204	+4	800	796	-4	100	103	+3						
No.1	.96 .570	.96 .572	+2	.1 ,000	.1 ,001	+1	200	202	+2	800	799	-1	100	102	+2						
No.1+5.500	.97 .290	.97 .290	±0	.1 ,000	.1 ,003	+3	200	200	±0	800	804	+4	100	99	-1						
SP1	.97 .390	.97 .385	-5	.1 ,000	.1 ,003	+3	200	205	+5	800	805	+5	100	100	±0						
No.2	.97 .680	.97 .679	-1	.1 ,000	.1 ,000	±0	200	201	+1	800	798	-2	100	103	+3						
EC1	.97 .700	.97 .702	+2	.1 ,000	.1 ,000	±0	200	203	+3	800	804	+4	100	100	±0						
KA2-1	.97 .625	.97 .628	+3	.1 ,000	.1 ,001	+1	200	199	-1	800	796	-4	100	103	+3						
No.2+6.800	.99 .985	.99 .987	+2	.1 ,000	.998	-2	200	200	±0	800	799	-1	100	97	-3						
No.3	.97 .916	.97 .920	+4	.1 ,000	.1 ,004	+4	200	201	+1	800	803	+3	100	103	+3						
KA2-2	103 .200	103 .198	-2	.1 ,000	.1 ,002	+2	200	198	-2	800	796	-4	100	101	+1						
No.4	103 .480	103 .480	±0	.1 ,000	.1 ,002	+2	200	203	+3	800	801	+1	100	101	+1						
KA3-1	103 .580	103 .583	+3	.1 ,000	.1 ,001	+1	200	202	+2	800	801	+1	100	101	+1						
KE3	106 .060	106 .059	-1	.1 ,000	.1 ,000	±0	200	202	+2	800	801	+1	100	101	+1						
No.5	107 .973	107 .973	±0	.1 ,000	.1 ,000	±0	200	199	-1	800	803	+3	100	101	+1						
KA3-2	111 .118	111 .119	+1	.1 ,000	.1 ,003	+3	200	203	+3	800	802	+2	100	96	-4						
EP	112 .363	112 .370	+7	.1 ,000	.1 ,000	±0	200	201	+1	800	803	+3	100	102	+2						
計	1,7 21,710	1,7 21,721	11	17,000	17,016	16	3,400	3,423	23	13,600	13,610	10	1,700	1,712	12						
平均	+101 .2771	+10 1.2777	+0.6	+1 0,000.0	+1 0,000.9	+0.9	+200.0	+201.4	+1.4	+800.0	+800.6	+0.6	+100.0	+100.7	+0.7						

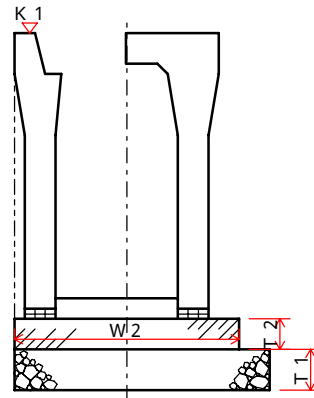
注1 測定箇所の( )内には規格値を記入のこと。

# プレキャストU字側溝 ・自由勾配側溝工 出来形成果表

工事番号 \_\_\_\_\_ 工事名 国道 x号線敷設工事 \_\_\_\_\_ 現場代理人 \_\_\_\_\_ 施工管理担当者 日本太郎 \_\_\_\_\_

(単位 mm)

測定箇所 規格値	K 1			W 1			T 1			W 2			T 2			測定年月日	備考
	±30			-50			-30			-50			-30				
測点	設計値	実測値	差	設計値	実測値	差	設計値	実測値	差	設計値	実測値	差	設計値	実測値	差		
No.0	95.250	95.250	±0	1.000	1.000	±0	200	200	±0	800	799	-1	100	99	-1		
BC1	96.530	96.526	-4	1.000	998	-2	200	204	+4	800	796	-4	100	103	+3		
No.1	96.570	96.572	+2	1.000	1.001	+1	200	202	+2	800	799	-1	100	102	+2		
No.1+5.500	97.290	97.290	±0	1.000	1.003	+3	200	200	±0	800	804	+4	100	99	-1		
SP1	97.390	97.385	-5	1.000	1.003	+3	200	205	+5	800	805	+5	100	100	±0		
No.2	97.680	97.679	-1	1.000	1.000	±0	200	201	+1	800	798	-2	100	103	+3		
EC1	97.700	97.702	+2	1.000	1.000	±0	200	203	+3	800	804	+4	100	100	±0		
KA2-1	97.625	97.628	+3	1.000	1.001	+1	200	199	-1	800	796	-4	100	103	+3		
No.2+6.800	99.985	99.987	+2	1.000	998	-2	200	200	±0	800	799	-1	100	97	-3		
No.3	97.916	97.920	+4	1.000	1.004	+4	200	201	+1	800	803	+3	100	103	+3		



判定



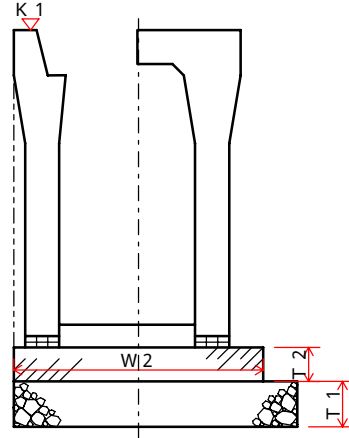
# 出来形成果表

国道 ×号線敷設工事

水路工

種目 プレキャストU字側溝・  
自由勾配側溝工

記事



主任監督員	監督員	監督員

請負人 ウェストフィールド株式会社

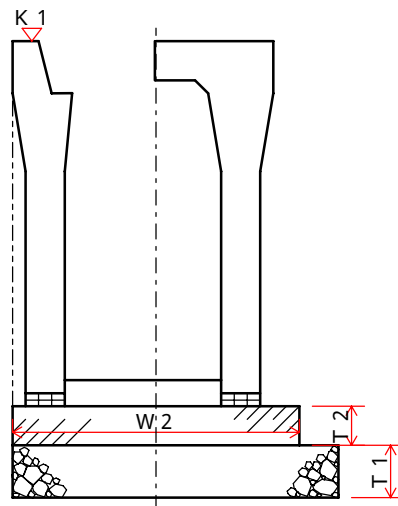
現場代理人 印

測定者 日本太郎 印

測点	K 1 ( ±30 )			W 1 ( -50 )			T 1 ( -30 )			W 2 ( -50 )			T 2 ( -30 )			( )			( )		
	設計	出来形	誤差	設計	出来形	誤差	設計	出来形	誤差	設計	出来形	誤差	設計	出来形	誤差	設計	出来形	誤差	設計	出来形	誤差
No.0	95.250	95.250	±0	1,000	1,000	±0	200	200	±0	800	799	-1	100	99	-1						
BC1	96.530	96.526	-4	1,000	998	-2	200	204	+4	800	796	-4	100	103	+3						
No.1	96.570	96.572	+2	1,000	1,001	+1	200	202	+2	800	799	-1	100	102	+2						
No.1+5.500	97.290	97.290	±0	1,000	1,003	+3	200	200	±0	800	804	+4	100	99	-1						
SP1	97.390	97.385	-5	1,000	1,003	+3	200	205	+5	800	805	+5	100	100	±0						
No.2	97.680	97.679	-1	1,000	1,000	±0	200	201	+1	800	798	-2	100	103	+3						
EC1	97.700	97.702	+2	1,000	1,000	±0	200	203	+3	800	804	+4	100	100	±0						
KA2-1	97.625	97.628	+3	1,000	1,001	+1	200	199	-1	800	796	-4	100	103	+3						

## 工種別出来形成果表

設定 箇所 寸法 測点	K 1 ( ±30 )			W 1 ( -50 )			T 1 ( -30 )			W 2 ( -50 )			T 2 ( -30 )		
	設 計	出 来 形	誤 差	設 計	出 来 形	誤 差	設 計	出 来 形	誤 差	設 計	出 来 形	誤 差	設 計	出 来 形	誤 差
No.0	95.250	95.250	±0	1,000	1,000	±0	200	200	±0	800	799	-1	100	99	-1
BC1	96.530	96.526	-4	1,000	998	-2	200	204	+4	800	796	-4	100	103	+3
No.1	96.570	96.572	+2	1,000	1,001	+1	200	202	+2	800	799	-1	100	102	+2
No.1+5.500	97.290	97.290	±0	1,000	1,003	+3	200	200	±0	800	804	+4	100	99	-1
SP1	97.390	97.385	-5	1,000	1,003	+3	200	205	+5	800	805	+5	100	100	±0
No.2	97.680	97.679	-1	1,000	1,000	±0	200	201	+1	800	798	-2	100	103	+3
EC1	97.700	97.702	+2	1,000	1,000	±0	200	203	+3	800	804	+4	100	100	±0
KA2-1	97.625	97.628	+3	1,000	1,001	+1	200	199	-1	800	796	-4	100	103	+3
No.2+6.800	99.985	99.987	+2	1,000	998	-2	200	200	±0	800	799	-1	100	97	-3
No.3	97.916	97.920	+4	1,000	1,004	+4	200	201	+1	800	803	+3	100	103	+3
KA2-2	103.200	103.198	-2	1,000	1,002	+2	200	198	-2	800	796	-4	100	101	+1
No.4	103.480	103.480	±0	1,000	1,002	+2	200	203	+3	800	801	+1	100	101	+1
KA3-1	103.580	103.583	+3	1,000	1,001	+1	200	202	+2	800	801	+1	100	101	+1
KE3	106.060	106.059	-1	1,000	1,000	±0	200	202	+2	800	801	+1	100	101	+1
No.5	107.973	107.973	±0	1,000	1,000	±0	200	199	-1	800	803	+3	100	101	+1
KA3-2	111.118	111.119	+1	1,000	1,003	+3	200	203	+3	800	802	+2	100	96	-4
EP	112.363	112.370	+7	1,000	1,000	±0	200	201	+1	800	803	+3	100	102	+2
計	1721.710	1721.721	+11	17,000	17,016	+16	3,400	3,423	+23	13,600	13,610	+10	1,700	1,712	+12
平均	101.277	101.278	0.6	1,000.0	1,000.9	0.9	200.0	201.4	1.4	800.0	800.6	0.6	100.0	100.7	0.7



注 1. 測定箇所の ( ) 内には規格値を記入のこと。

総括監督員	主任監督員

## 水路工 出来形成果表

工事番号 \_\_\_\_\_

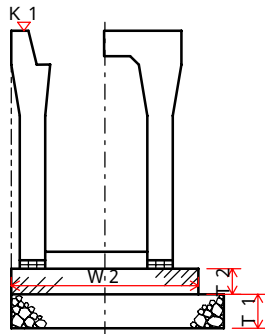
工事名 国道 x号線敷設工事

現場代理人 \_\_\_\_\_

施工管理担当者 \_\_\_\_\_

(単位 mm)

測定箇所 規格値	K 1			W 1			T 1			W 2			T 2						測定年月日	備考		
	設計値	実測値	差	設計値	実測値	差	設計値	実測値	差	設計値	実測値	差	設計値	実測値	差	設計値	実測値	差				
No.0	95.250	95.250	±0	1,000	1,000	±0	200	200	±0	800	799	-1	100	99	-1							
BC1	96.530	96.526	-4	1,000	998	-2	200	204	+4	800	796	-4	100	103	+3							
No.1	96.570	96.572	+2	1,000	1,001	+1	200	202	+2	800	799	-1	100	102	+2							
No.1+5.500	97.290	97.290	±0	1,000	1,003	+3	200	200	±0	800	804	+4	100	99	-1							
SP1	97.390	97.385	-5	1,000	1,003	+3	200	205	+5	800	805	+5	100	100	±0							
No.2	97.680	97.679	-1	1,000	1,000	±0	200	201	+1	800	798	-2	100	103	+3							
EC1	97.700	97.702	+2	1,000	1,000	±0	200	203	+3	800	804	+4	100	100	±0							
KA2-1	97.625	97.628	+3	1,000	1,001	+1	200	199	-1	800	796	-4	100	103	+3							
No.2+6.800	99.985	99.987	+2	1,000	998	-2	200	200	±0	800	799	-1	100	97	-3							
No.3	97.916	97.920	+4	1,000	1,004	+4	200	201	+1	800	803	+3	100	103	+3							
測定箇所 規格値																			測定年月日	備考		
測点	設計値	実測値	差	設計値	実測値	差	設計値	実測値	差	設計値	実測値	差	設計値	実測値	差	設計値	実測値	差			設計値	実測値
No.0																						
BC1																						
No.1																						
No.1+5.500																						
SP1																						
No.2																						
EC1																						
KA2-1																						
No.2+6.800																						
No.3																						



判定

# プレキャストU字側溝・自由 勾配側溝工

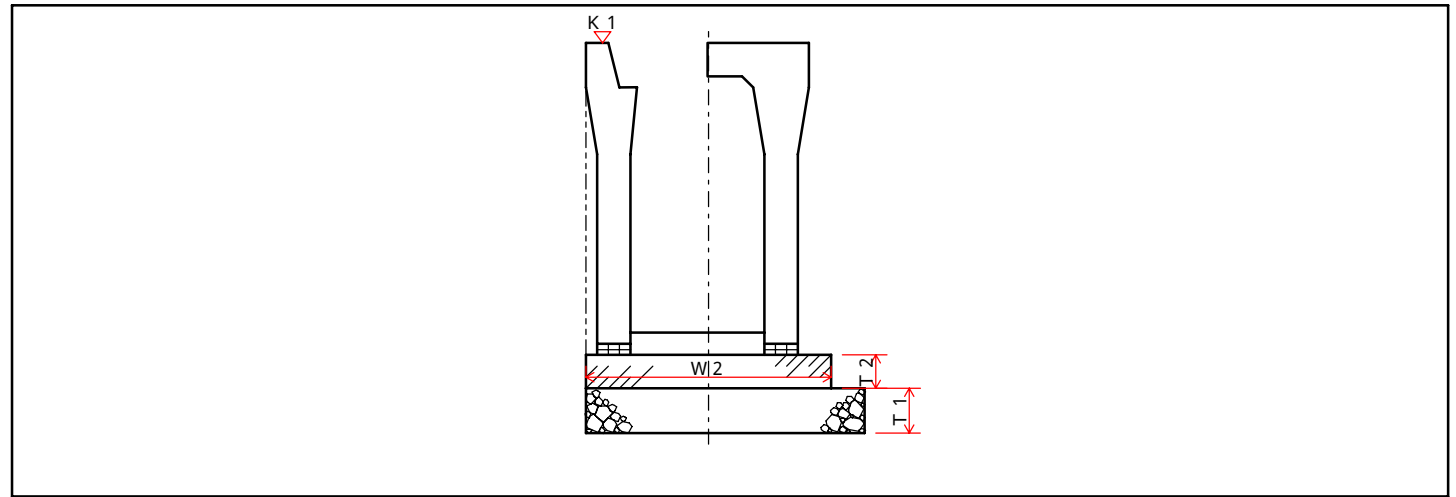
# 出来形管理成果表

課長	係長	監督員	監督員	監督員

工事名 国道 ×号線敷設工事  
工事箇所

ウエストフィールド株式  
請負人 会社  
測定者 日本太郎 印

工種	水路工
種別	プレキャストU字側溝・自由 勾配側溝工
細別	



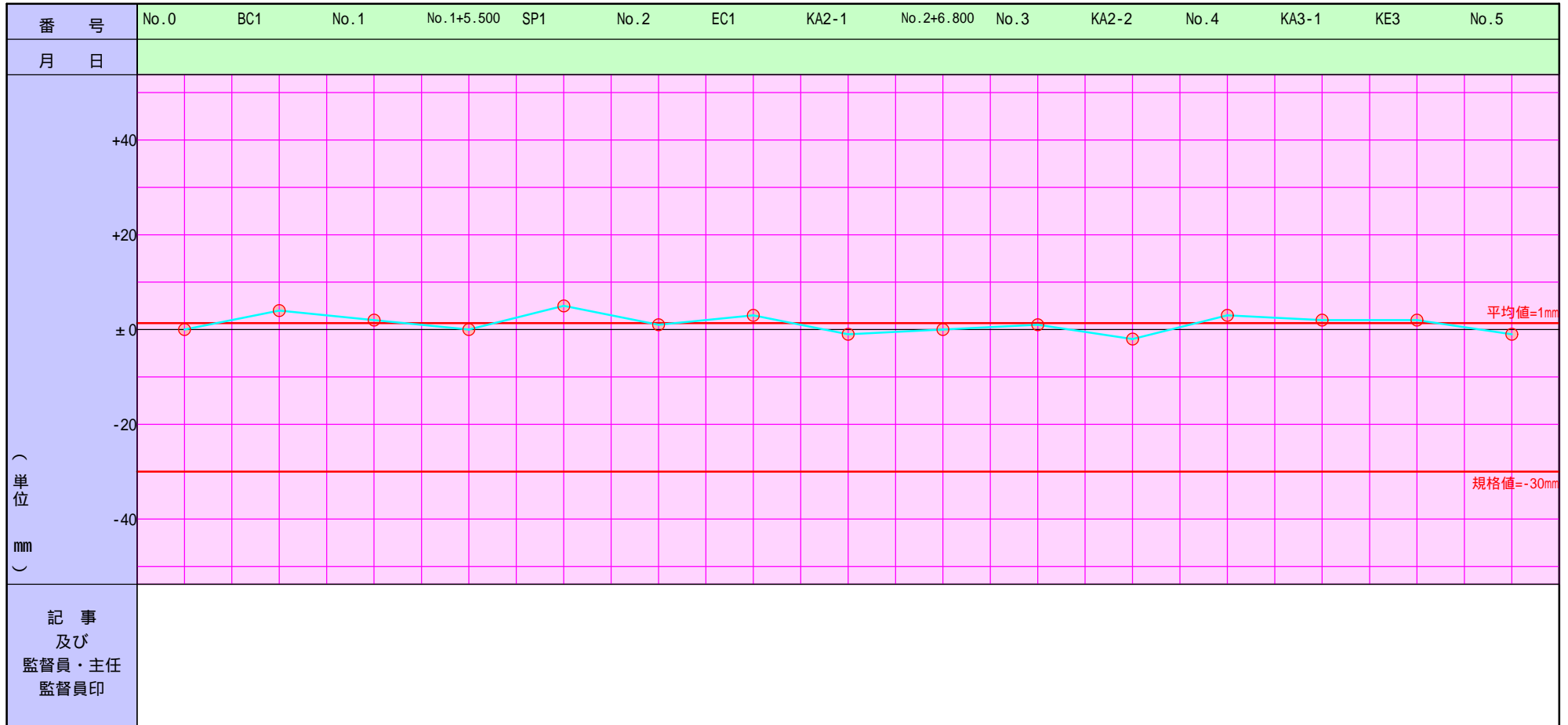
規格値 位置	( ± 30 )			( -50 )			( -30 )			( -50 )			( -30 )			( )			( )		
	K 1			W 1			T 1			W 2			T 2								
測点	設計値	実測値	差	設計値	実測値	差	設計値	実測値	差	設計値	実測値	差	設計値	実測値	差	設計値	実測値	差	設計値	実測値	差
No.0	95.250	95.250	±0	1,000	1,000	±0	200	200	±0	800	799	-1	100	99	-1						
BC1	96.530	96.526	-4	1,000	998	-2	200	204	+4	800	796	-4	100	103	+3						
No.1	96.570	96.572	+2	1,000	1,001	+1	200	202	+2	800	799	-1	100	102	+2						
No.1+5.50 0	97.290	97.290	±0	1,000	1,003	+3	200	200	±0	800	804	+4	100	99	-1						
SP1	97.390	97.385	-5	1,000	1,003	+3	200	205	+5	800	805	+5	100	100	±0						
No.2	97.680	97.679	-1	1,000	1,000	±0	200	201	+1	800	798	-2	100	103	+3						
EC1	97.700	97.702	+2	1,000	1,000	±0	200	203	+3	800	804	+4	100	100	±0						
KA2-1	97.625	97.628	+3	1,000	1,001	+1	200	199	-1	800	796	-4	100	103	+3						
No.2+6.80 0	99.985	99.987	+2	1,000	998	-2	200	200	±0	800	799	-1	100	97	-3						

国道 × 号線敷設工事      プレキャストU字側溝・自由勾配側溝工      管理図表 ( T 1 )

現場代理人 \_\_\_\_\_ 印

発注者 \_\_\_\_\_

測定者 日本太郎 \_\_\_\_\_ 印



- 注 . 1 . 工種名は土工、路盤工、側コウ工、ノリ履工、ノリ留工等と記入する。
- 2 . 概題は、厚管理図表、基準高管理図表、3 m平たん性管理図表等と記入する。
- 3 . 番号はあらかじめ測点を定め、起点から終点に向かって順序に記入しておく。
- 4 . 月日は、測定の際、該当測量番号にあたるものを記入する。

- 5 . 設計値と実測値の単位を定め、目盛りに数値を記入する。
- 6 . 図表には規格値の線を朱書で記入する。
- 7 . 記事は、手直しの処置等を記入承諾印を押す。







## 測 定 結 果 一 覧 表

工事名 国道 x号線敷設工事

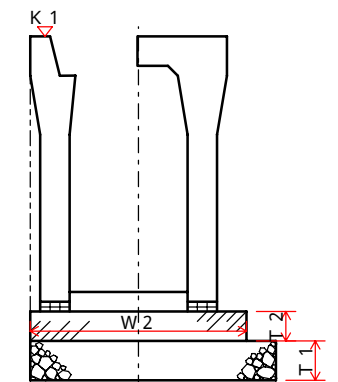
工 種 水路工

種 別 プレキャストU字側溝・自由勾配側溝工

測定者 日本太郎 印

測定項目	K 1			W 1			T 1			W 2			T 2		
	± 30			-50			-30			-50			-30		
規格値	設計値	実測値	差	設計値	実測値	差	設計値	実測値	差	設計値	実測値	差	設計値	実測値	差
測点又は区別	設計値	実測値	差	設計値	実測値	差	設計値	実測値	差	設計値	実測値	差	設計値	実測値	差
No.0	95.250	95.250	±0	1,000	1,000	±0	200	200	±0	800	799	-1	100	99	-1
BC1	96.530	96.526	-4	1,000	998	-2	200	204	+4	800	796	-4	100	103	+3
No.1	96.570	96.572	+2	1,000	1,001	+1	200	202	+2	800	799	-1	100	102	+2
No.1+5.500	97.290	97.290	±0	1,000	1,003	+3	200	200	±0	800	804	+4	100	99	-1
SP1	97.390	97.385	-5	1,000	1,003	+3	200	205	+5	800	805	+5	100	100	±0
No.2	97.680	97.679	-1	1,000	1,000	±0	200	201	+1	800	798	-2	100	103	+3
EC1	97.700	97.702	+2	1,000	1,000	±0	200	203	+3	800	804	+4	100	100	±0
KA2-1	97.625	97.628	+3	1,000	1,001	+1	200	199	-1	800	796	-4	100	103	+3
No.2+6.800	99.985	99.987	+2	1,000	998	-2	200	200	±0	800	799	-1	100	97	-3
No.3	97.916	97.920	+4	1,000	1,004	+4	200	201	+1	800	803	+3	100	103	+3
測定項目															
規格値															
測点又は区別	設計値	実測値	差	設計値	実測値	差	設計値	実測値	差	設計値	実測値	差	設計値	実測値	差

### 略 図



# 測定結果一覧表

工事名 国道 ×号線敷設工事

工種 水路工

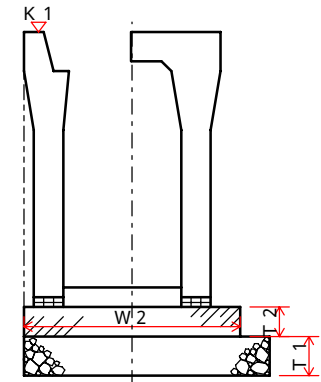
種別 プレキャストU字側溝・自由勾配側溝工

測定者 日本太郎

印

測定項目	K 1			W 1			T 1			W 2			T 2		
	規格値	± 30		規格値	-50		規格値	-30		規格値	-50		規格値	-30	
社内規格値															
測点又は区別	設計値	実測値	差	設計値	実測値	差	設計値	実測値	差	設計値	実測値	差	設計値	実測値	差
No.0	95.250	95.250	±0	1,000	1,000	±0	200	200	±0	800	799	-1	100	99	-1
BC1	96.530	96.526	-4	1,000	998	-2	200	204	+4	800	796	-4	100	103	+3
No.1	96.570	96.572	+2	1,000	1,001	+1	200	202	+2	800	799	-1	100	102	+2
No.1+5.500	97.290	97.290	±0	1,000	1,003	+3	200	200	±0	800	804	+4	100	99	-1
SP1	97.390	97.385	-5	1,000	1,003	+3	200	205	+5	800	805	+5	100	100	±0
No.2	97.680	97.679	-1	1,000	1,000	±0	200	201	+1	800	798	-2	100	103	+3
EC1	97.700	97.702	+2	1,000	1,000	±0	200	203	+3	800	804	+4	100	100	±0
KA2-1	97.625	97.628	+3	1,000	1,001	+1	200	199	-1	800	796	-4	100	103	+3
No.2+6.800	99.985	99.987	+2	1,000	998	-2	200	200	±0	800	799	-1	100	97	-3
No.3	97.916	97.920	+4	1,000	1,004	+4	200	201	+1	800	803	+3	100	103	+3
測定項目															
規格値															
社内規格値															
測点又は区別	設計値	実測値	差	設計値	実測値	差	設計値	実測値	差	設計値	実測値	差	設計値	実測値	差
No.0															
BC1															
No.1															
No.1+5.500															
SP1															
No.2															
EC1															
KA2-1															
No.2+6.800															
No.3															

## 略 図







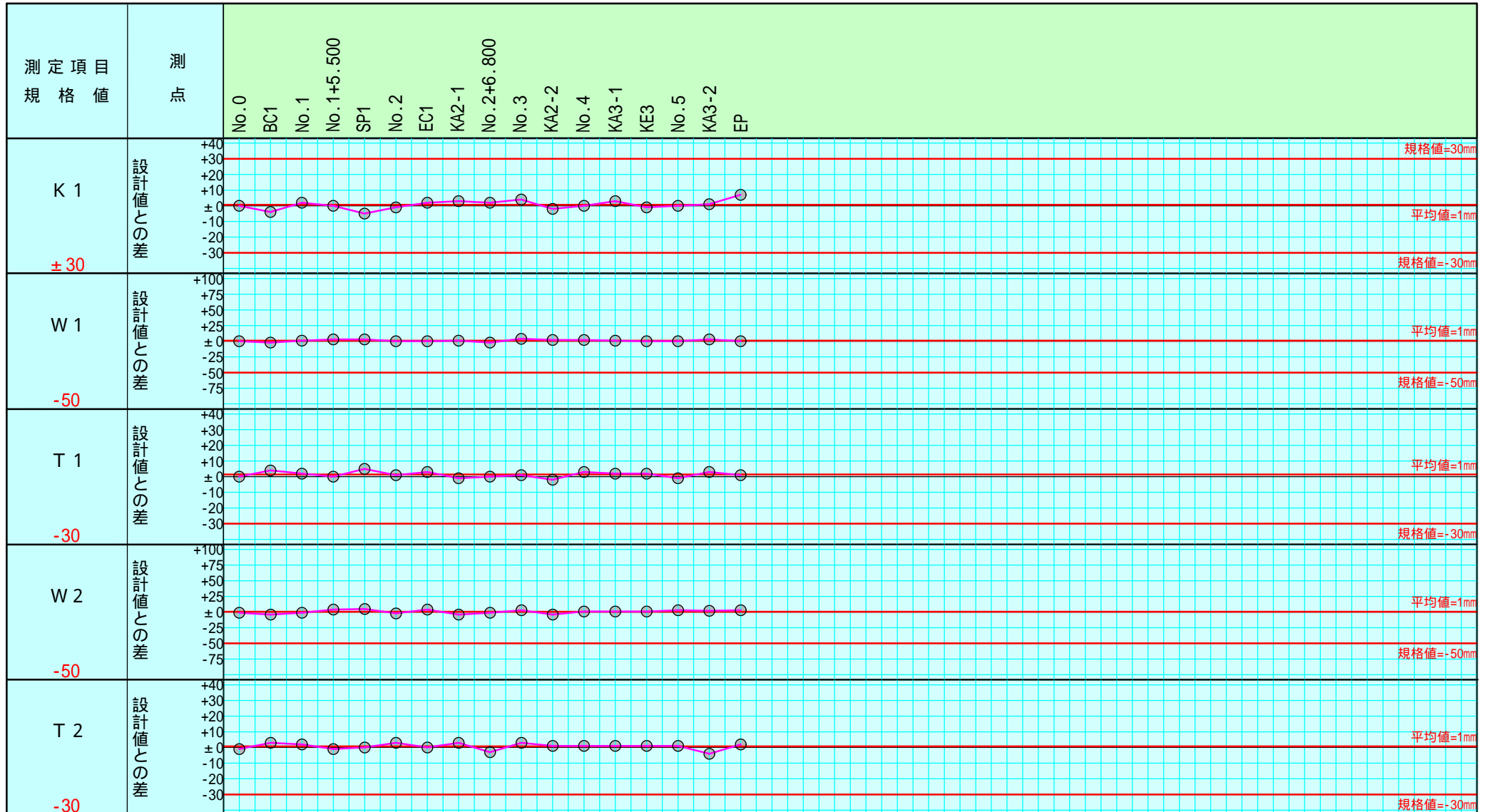
# 出来形管理図 (工程能力図)

工種 水路工

種別 プレキャストU字側溝・自由勾配側溝工

測定者 日本太郎

印



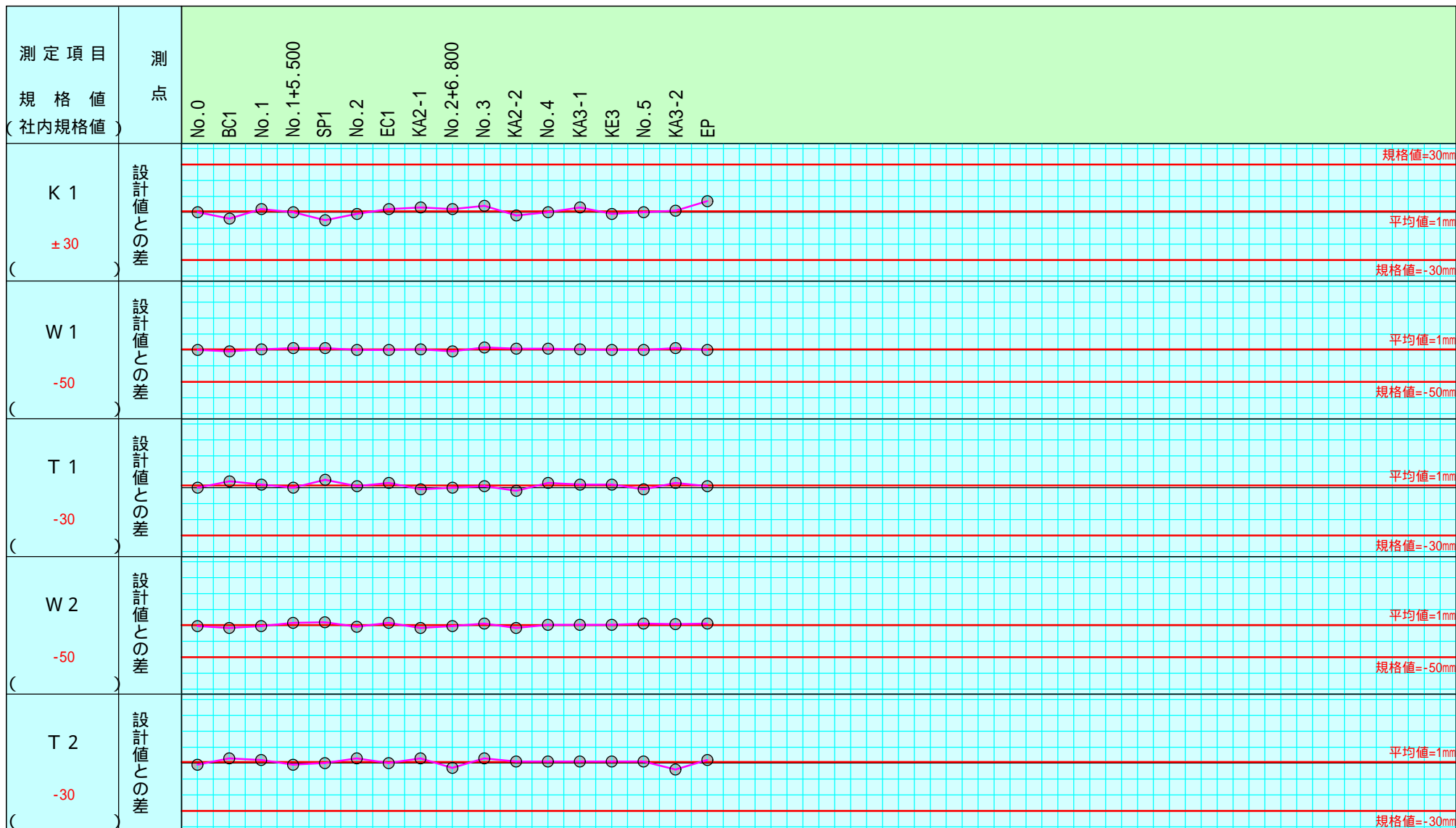
注) 不要な文字は = で消すこと。

## 出来形管理図（工程能力図）

工 種 水路工  
 種 別 プレキャストU字側溝・自由勾配側溝  
 工

測定者 日本太郎

印



注) 不要な文字は=で消すこと。

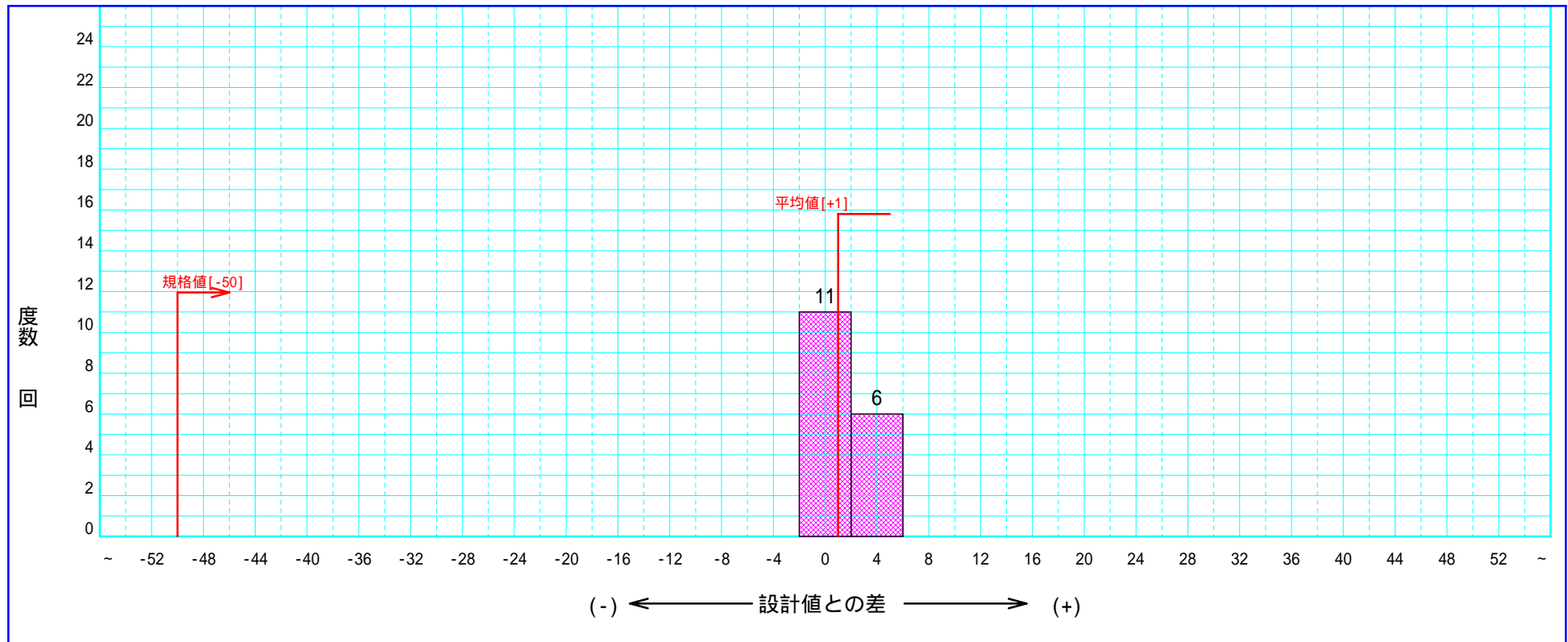


## プレキャストU字側溝・自由勾配側溝工度数表

測定者 日本太郎

印

W 1



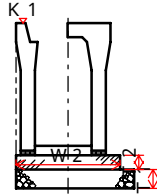
測定結果一覧表

様式 3 - 1

工事名 国道 x号線敷設工事  
 プレキャストU字側溝・自由  
 工種名 勾配側溝工

請負会社名 ウェストフィールド株式会社  
 測定者 日本太郎 印

主任監督職員	監督職員	主任技術者



管理基準値 A		規格値 B		測定単位
+	-	+	-	
		+30	-30	m

K 1

管理基準値 A		規格値 B		測定単位
+	-	+	-	
			-50	mm

W 1

番号	月 日	測 点	設計値 C	実測値 D	設計値との差 E = D - C	管理基準値との差 F = A - E
1		No.0	95.250	95.250	±0	
2		BC1	96.530	96.526	-4	
3		No.1	96.570	96.572	+2	
4		No.1+5.500	97.290	97.290	±0	
5		SP1	97.390	97.385	-5	
6		No.2	97.680	97.679	-1	
7		EC1	97.700	97.702	+2	
8		KA2-1	97.625	97.628	+3	
9		No.2+6.800	99.985	99.987	+2	
10		No.3	97.916	97.920	+4	
11		KA2-2	103.200	103.198	-2	
12		No.4	103.480	103.480	±0	
13		KA3-1	103.580	103.583	+3	
14		KE3	106.060	106.059	-1	

番号	月 日	測 点	設計値 C	実測値 D	設計値との差 E = D - C	管理基準値との差 F = A - E
1		No.0	1,000	1,000	±0	
2		BC1	1,000	998	-2	
3		No.1	1,000	1,001	+1	
4		No.1+5.500	1,000	1,003	+3	
5		SP1	1,000	1,003	+3	
6		No.2	1,000	1,000	±0	
7		EC1	1,000	1,000	±0	
8		KA2-1	1,000	1,001	+1	
9		No.2+6.800	1,000	998	-2	
10		No.3	1,000	1,004	+4	
11		KA2-2	1,000	1,002	+2	
12		No.4	1,000	1,002	+2	
13		KA3-1	1,000	1,001	+1	
14		KE3	1,000	1,000	±0	

記入要項

- 「工種名」は、掘削（基準高(V)）、フルーム（厚さ(T)）、橋台工（中心線のズレ(e)）等と記入する。
- 「番号」の欄は施工順位を記入し、「測点」の欄は当該測定番号を記入する。

- 「月日」の欄は測定年月日を記入する。

W 1

出来形管理図表

主任監督職員	監督職員	主任技術者

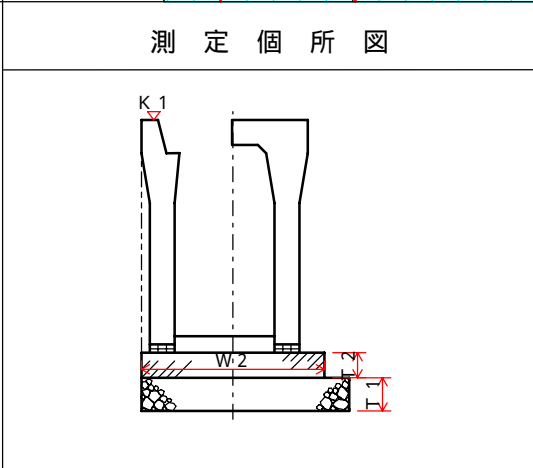
工事名 国道 x号線敷設工事 請負会社名 ウェストフィールド株式会社  
 工種名 プレキャストU字側溝工 測定者 日本太郎

管理基準値 A		規格値 B		測定単位
+	-	+	-	
			-50	mm

番号	月日	測点	設計値 C	実測値 D	設計値との差 E = D - C	管理基準値との差 F = A - E	設計値との差							
							-60	-40	-20	±0	20	40	60	
1		No.0	1,000	1,000	±0									
2		BC1	1,000	998	-2									
3		No.1	1,000	1,001	+1									
4		No.1+5.500	1,000	1,003	+3									
5		SP1	1,000	1,003	+3									
6		No.2	1,000	1,000	±0									
7		EC1	1,000	1,000	±0									
8		KA2-1	1,000	1,001	+1									
9		No.2+6.800	1,000	998	-2									
10		No.3	1,000	1,004	+4									
11		KA2-2	1,000	1,002	+2									
12		No.4	1,000	1,002	+2									
13		KA3-1	1,000	1,001	+1									
14		KE3	1,000	1,000	±0									
15		No.5	1,000	1,000	±0									
16		KA3-2	1,000	1,003	+3									
17		EP	1,000	1,000	±0									

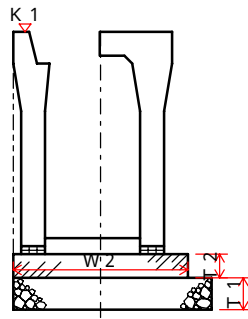
記入事項

- 「工種名」は、掘削（基準高（V））、ル-b（厚さ（T））、橋台工（中心線のズレ（e））等と記入する。
- 「番号」の欄は施工順位を記入し、「測点」の欄は当該測点番号を記入する。
- 「月日」の欄は測定年月日を記入する。
- 設計値との差の単位を定め、目盛りに数値を記入する。



様式(3)

# 出来形成果表

国道 ×号線敷設工事  水路工  種 目 プレキャストU字側溝・自由 勾配側溝工  記 事		<table border="1" style="margin: 0 auto; border-collapse: collapse;"> <tr> <td style="width: 33%;">主任監督員</td> <td style="width: 33%;">監督員</td> <td style="width: 33%;">監督員</td> </tr> <tr> <td style="height: 40px;"></td> <td></td> <td></td> </tr> </table> 請 負 人 ウェストフィールド株式会社  現場代理人 _____ 印  測 定 者 日本太郎 _____ 印	主任監督員	監督員	監督員			
主任監督員	監督員	監督員						

測 点	K 1 ( ±30 )			W 1 ( -50 )			T 1 ( -30 )			W 2 ( -50 )			T 2 ( -30 )		
	設 計	出来形	誤 差	設 計	出来形	誤 差	設 計	出来形	誤 差	設 計	出来形	誤 差	設 計	出来形	誤 差
No.0	95.250	95.250	±0	1,000	1,000	±0	200	200	±0	800	799	-1	100	99	-1
BC1	96.530	96.526	-4	1,000	998	-2	200	204	+4	800	796	-4	100	103	+3
No.1	96.570	96.572	+2	1,000	1,001	+1	200	202	+2	800	799	-1	100	102	+2
No.1+5.500	97.290	97.290	±0	1,000	1,003	+3	200	200	±0	800	804	+4	100	99	-1
SP1	97.390	97.385	-5	1,000	1,003	+3	200	205	+5	800	805	+5	100	100	±0
No.2	97.680	97.679	-1	1,000	1,000	±0	200	201	+1	800	798	-2	100	103	+3
EC1	97.700	97.702	+2	1,000	1,000	±0	200	203	+3	800	804	+4	100	100	±0
KA2-1	97.625	97.628	+3	1,000	1,001	+1	200	199	-1	800	796	-4	100	103	+3
No.2+6.800	99.985	99.987	+2	1,000	998	-2	200	200	±0	800	799	-1	100	97	-3
No.3	97.916	97.920	+4	1,000	1,004	+4	200	201	+1	800	803	+3	100	103	+3

( )内数字は規格値

# 測定結果表

工 事 件 名  国道 ×号線敷設工事	工 種	プレキャストU字側溝・自由勾配側溝工	現場代理人	
	測定頻度		測 定 者	日本太郎

測 定 箇 所	測 定 月 日	設計値 ( m )	実測値 ( m )	偏差値 ( mm )	規格値 ( mm )	摘 要
K 1 No.0		95.250	95.250	±0	±30	
BC1		96.530	96.526	-4	±30	
No.1		96.570	96.572	+2	±30	
No.1+5.500		97.290	97.290	±0	±30	
SP1		97.390	97.385	-5	±30	
No.2		97.680	97.679	-1	±30	
EC1		97.700	97.702	+2	±30	
KA2-1		97.625	97.628	+3	±30	
No.2+6.800		99.985	99.987	+2	±30	
No.3		97.916	97.920	+4	±30	
KA2-2		103.200	103.198	-2	±30	
No.4		103.480	103.480	±0	±30	
KA3-1		103.580	103.583	+3	±30	
記 事						

# アルバム添付用出来形略図

工事名： 国道 × 号線敷設工事

工種	プレキャストU字側溝・自由勾配側溝工					測点	No.0	出来形検測
	K 1	W 1	T 1	W 2	T 2			
設計値	95.250	1,000	200	800	100			
実測値	95.250	1,000	200	799	99			
差	±0	±0	±0	-1	-1			

工種	プレキャストU字側溝・自由勾配側溝工					測点	SP1	出来形検測
	K 1	W 1	T 1	W 2	T 2			
設計値	97.390	1,000	200	800	100			
実測値	97.385	1,003	205	805	100			
差	-5	+3	+5	+5	±0			

工種	プレキャストU字側溝・自由勾配側溝工					測点	BC1	出来形検測
	K 1	W 1	T 1	W 2	T 2			
設計値	96.530	1,000	200	800	100			
実測値	96.526	998	204	796	103			
差	-4	-2	+4	-4	+3			

工種	プレキャストU字側溝・自由勾配側溝工					測点	No.2	出来形検測
	K 1	W 1	T 1	W 2	T 2			
設計値	97.680	1,000	200	800	100			
実測値	97.679	1,000	201	798	103			
差	-1	±0	+1	-2	+3			

工種	プレキャストU字側溝・自由勾配側溝工					測点	No.1	出来形検測
	K 1	W 1	T 1	W 2	T 2			
設計値	96.570	1,000	200	800	100			
実測値	96.572	1,001	202	799	102			
差	+2	+1	+2	-1	+2			

工種	プレキャストU字側溝・自由勾配側溝工					測点	EC1	出来形検測
	K 1	W 1	T 1	W 2	T 2			
設計値	97.700	1,000	200	800	100			
実測値	97.702	1,000	203	804	100			
差	+2	±0	+3	+4	±0			

工種	プレキャストU字側溝・自由勾配側溝工					測点	No.1+5.500	出来形検測
	K 1	W 1	T 1	W 2	T 2			
設計値	97.290	1,000	200	800	100			
実測値	97.290	1,003	200	804	99			
差	±0	+3	±0	+4	-1			

工種	プレキャストU字側溝・自由勾配側溝工					測点	KA2-1	出来形検測
	K 1	W 1	T 1	W 2	T 2			
設計値	97.625	1,000	200	800	100			
実測値	97.628	1,001	199	796	103			
差	+3	+1	-1	-4	+3			