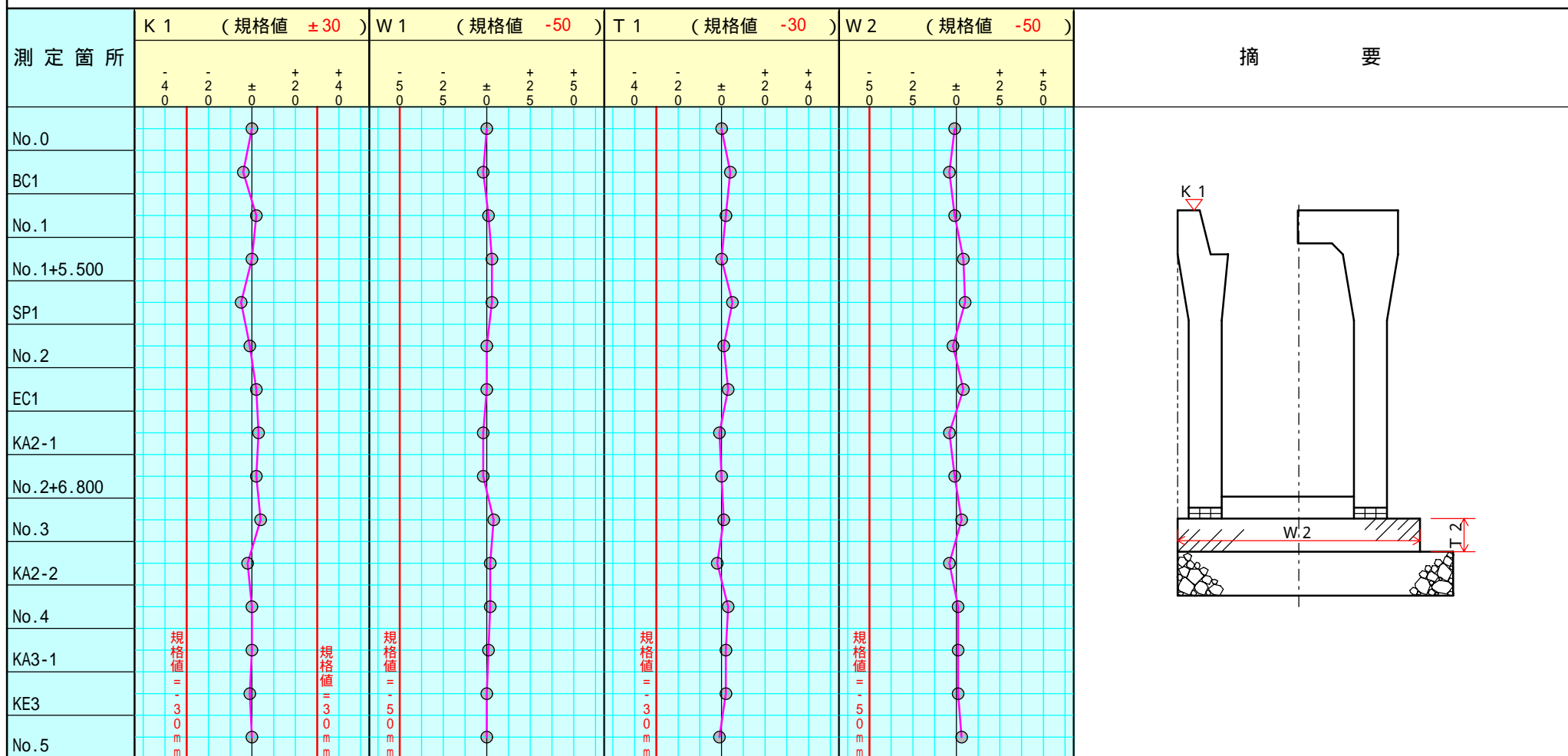


出 来 形 管 理 図



工 種	水路工
図 面 名	
請 負 会 社	ウェストフィールド株式会社
作 成 者	土木一郎
測 定 者	日本太郎

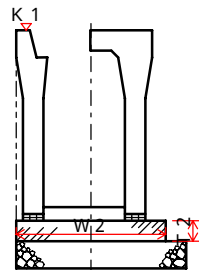
出来形管理表

測定箇所	K 1 (規格値 ±30)			W 1 (規格値 -50)			T 1 (規格値 -30)			摘要
	設計値	測定値	差	設計値	測定値	差	設計値	測定値	差	
No.0	95.250	95.250	±0	1,000	1,000	±0	200	200	±0	
BC1	96.530	96.526	-4	1,000	998	-2	200	204	+4	
No.1	96.570	96.572	+2	1,000	1,001	+1	200	202	+2	
No.1+5.500	97.290	97.290	±0	1,000	1,003	+3	200	200	±0	
SP1	97.390	97.385	-5	1,000	1,003	+3	200	205	+5	
No.2	97.680	97.679	-1	1,000	1,000	±0	200	201	+1	
EC1	97.700	97.702	+2	1,000	1,000	±0	200	203	+3	
KA2-1	97.625	97.628	+3	1,000	998	-2	200	199	-1	
No.2+6.800	99.985	99.987	+2	1,000	998	-2	200	200	±0	
No.3	97.916	97.920	+4	1,000	1,004	+4	200	201	+1	
KA2-2	103.200	103.198	-2	1,000	1,002	+2	200	198	-2	

工種	水路工
図面名	
請負会社	ウェストフィールド株式会社
作成者	土木一郎
測定者	日本太郎

出来形管理表

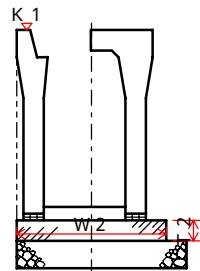
測定箇所	K 1 (規格値 ±30)			W 1 (規格値 -50)			T 1 (規格値 -30)			W 2 (規格値 -50)			T 2 (規格値 -30)			(規格値)			摘要
	設計値	測定値	差	設計値	測定値	差	設計値	測定値	差	設計値	測定値	差	設計値	測定値	差	設計値	測定値	差	
No.0	95.250	95.250	±0	1,000	1,000	±0	200	200	±0	800	799	-1	100	99	-1				
BC1	96.530	96.526	-4	1,000	998	-2	200	204	+4	800	796	-4	100	103	+3				
No.1	96.570	96.572	+2	1,000	1,001	+1	200	202	+2	800	799	-1	100	102	+2				
No.1+5.50 0	97.290	97.290	±0	1,000	1,003	+3	200	200	±0	800	804	+4	100	99	-1				
SP1	97.390	97.385	-5	1,000	1,003	+3	200	205	+5	800	805	+5	100	100	±0				
No.2	97.680	97.679	-1	1,000	1,000	±0	200	201	+1	800	798	-2	100	103	+3				
EC1	97.700	97.702	+2	1,000	1,000	±0	200	203	+3	800	804	+4	100	100	±0				
KA2-1	97.625	97.628	+3	1,000	998	-2	200	199	-1	800	796	-4	100	103	+3				
No.2+6.80 0	99.985	99.987	+2	1,000	998	-2	200	200	±0	800	799	-1	100	97	-3				
No.3	97.916	97.920	+4	1,000	1,004	+4	200	201	+1	800	803	+3	100	103	+3				
KA2-2	103.200	103.198	-2	1,000	1,002	+2	200	198	-2	800	796	-4	100	101	+1				
No.4	103.480	103.480	±0	1,000	1,002	+2	200	203	+3	800	801	+1	100	101	+1				



工種	水路工
図面名	
請負会社	ウェストフィールド株式会社
作成者	土木一郎
測定者	日本太郎

出来形管理表

測定箇所	K 1 (規格値 ±30)					W 1 (規格値 -50)					T 1 (規格値 -30)					W 2 (規格値 -50)					T 2 (規格値 -30)					(規格値)	摘要
	-40	-20	±0	+20	+40	-10	-50	±0	+50	+10	-40	-20	±0	+20	+40	-10	-50	±0	+50	+10	-40	-20	±0	+20	+40		
No.0																											
BC1																											
No.1																											
No.1+5.500																											
SP1																											
No.2																											
EC1																											
KA2-1																											
No.2+6.800																											
No.3	規格値 = -30mm					規格値 = -50mm					規格値 = -30mm					規格値 = -50mm					規格値 = -30mm						
KA2-2																											
No.4																											



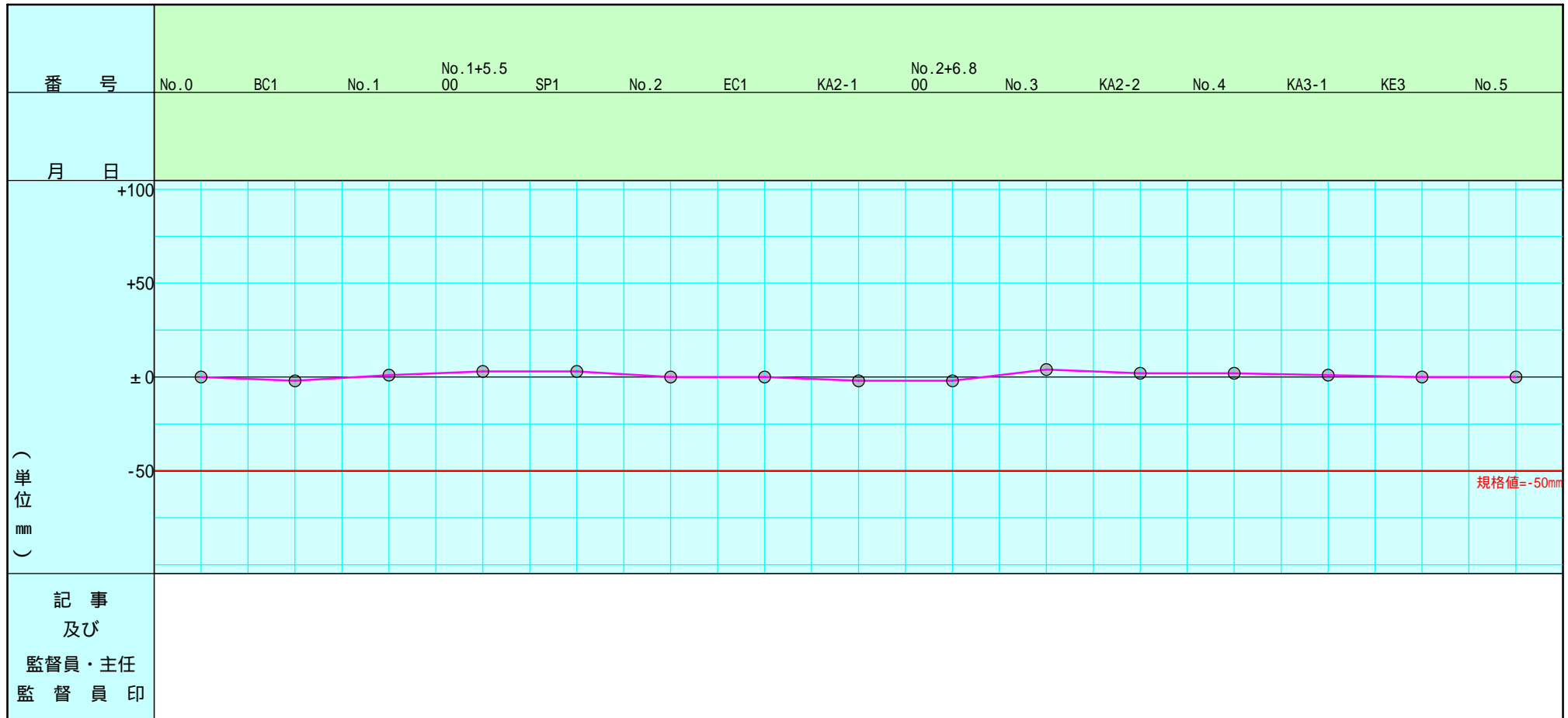
工種	水路工
図面名	
請負会社	ウェストフィールド株式会社
作成者	土木一郎
測定者	日本太郎

国道 ×号線改良工事 プレキャストU字側溝・自由勾配側溝工 水路工 管理表 (W 1)

現場代理人 日本太郎 印

発注者 _____

測定者 日本太郎 印



- 注. 1. 工種名は土工、路盤工、側コウ工、ノリ履工、ノリ留工等と記入する。
- 2. 概題は、厚管理図表、基準高管理図表、3 m平たん性管理図表等と記入する。
- 3. 番号はあらかじめ測点を定め、起点から終点に向かって順序に記入しておく。
- 4. 月日は、測定の際、該当測量番号にあたるものを記入する。

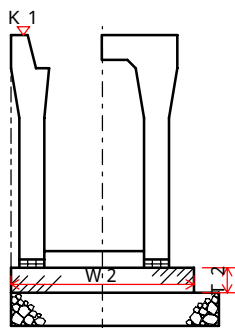
- 5. 設計値と実測値の単位を定め、目盛りに数値を記入する。
- 6. 図表には規格値の線を朱書で記入する。
- 7. 記事は、手直しの処置等を記入承諾印を押す。

出来形管理図

工事名 国道 x号線改良工事

測定箇所		K 1 (規格値 ±30)			(-)設計値(+)			W 1 (規格値 -50)			(-)設計値(+)			T 1 (規格値 -30)			(-)設計値(+)			W 2 (規格値 -50)			(-)設計値(+)		
		設計値	測定値	差	2/5	±0	2/5	設計値	測定値	差	5/0	±0	5/0	設計値	測定値	差	2/5	±0	2/5	設計値	測定値	差	5/0	±0	5/0
1	No.0	95.250	95.250	±0			1,000	1,000	±0			200	200	±0			800	799	-1						
2	BC1	96.530	96.526	-4			1,000	998	-2			200	204	+4			800	796	-4						
3	No.1	96.570	96.572	+2			1,000	1,001	+1			200	202	+2			800	799	-1						
4	No.1+5.500	97.290	97.290	±0			1,000	1,003	+3			200	200	±0			800	804	+4						
5	SP1	97.390	97.385	-5			1,000	1,003	+3			200	205	+5			800	805	+5						
6	No.2	97.680	97.679	-1			1,000	1,000	±0			200	201	+1			800	798	-2						
7	EC1	97.700	97.702	+2			1,000	1,000	±0			200	203	+3			800	804	+4						
8	KA2-1	97.625	97.628	+3			1,000	998	-2			200	199	-1			800	796	-4						
9	No.2+6.800	99.985	99.987	+2			1,000	998	-2			200	200	±0			800	799	-1						
10	No.3	97.916	97.920	+4			1,000	1,004	+4			200	201	+1			800	803	+3						
11	KA2-2	103.200	103.198	-2			1,000	1,002	+2			200	198	-2			800	796	-4						
12	No.4	103.480	103.480	±0			1,000	1,002	+2			200	203	+3			800	801	+1						
13	KA3-1	103.580	103.580	±0	規格値 = -30mm	規格値 = 30mm	1,000	1,001	+1	規格値 = -50mm	規格値 = 50mm	200	202	+2	規格値 = -30mm	規格値 = 30mm	800	801	+1	規格値 = -50mm	規格値 = 50mm				
14	KE3	106.060	106.059	-1			1,000	1,000	±0			200	202	+2			800	801	+1						
15	No.5	107.973	107.973	±0			1,000	1,000	±0			200	199	-1			800	803	+3						
16	KA3-2	111.118	111.119	+1			1,000	1,003	+3			200	203	+3			800	802	+2						

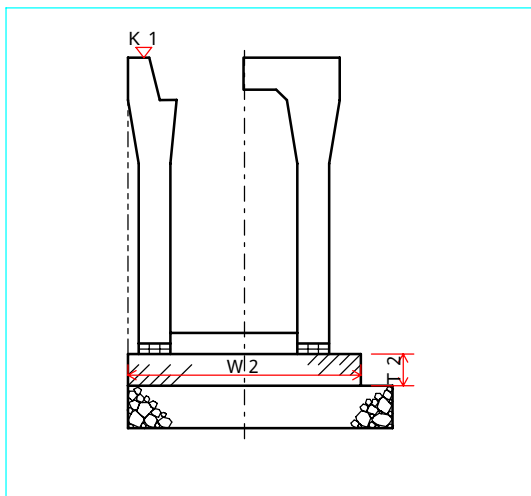
略図



項目	規格値	平均値 (x)
K 1	±30	±0
W 1	-50	+1
T 1	-30	+1
W 2	-50	+1

工種	水路工
図面名	
請負業者	ウェストフィールド株式会社
作成者	土木一郎
測定者	日本太郎

プレキャストU字側溝・自由勾配側溝工 出来形管理結果表



工事名 国道 ×号線改良工事

工種名 水路工

現場代理人 日本太郎

印

測定者 日本太郎

印

測定位置	K 1 (規格値 ±30)			W 1 (規格値 -50)			T 1 (規格値 -30)			W 2 (規格値 -50)		
	設計値	実測値	差	設計値	実測値	差	設計値	実測値	差	設計値	実測値	差
No.0	95.250	95.250	±0	1,000	1,000	±0	200	200	±0	800	799	-1
BC1	96.530	96.526	-4	1,000	998	-2	200	204	+4	800	796	-4
No.1	96.570	96.572	+2	1,000	1,001	+1	200	202	+2	800	799	-1
No.1+5.500	97.290	97.290	±0	1,000	1,003	+3	200	200	±0	800	804	+4
SP1	97.390	97.385	-5	1,000	1,003	+3	200	205	+5	800	805	+5
No.2	97.680	97.679	-1	1,000	1,000	±0	200	201	+1	800	798	-2
EC1	97.700	97.702	+2	1,000	1,000	±0	200	203	+3	800	804	+4
KA2-1	97.625	97.628	+3	1,000	998	-2	200	199	-1	800	796	-4
No.2+6.800	99.985	99.987	+2	1,000	998	-2	200	200	±0	800	799	-1
No.3	97.916	97.920	+4	1,000	1,004	+4	200	201	+1	800	803	+3

水路工

測定

工事名 国道 ×号線改良工事

測定年月日

種別 プレキャストU字側溝・自由勾配側溝工

測定者 日本太郎

測定 年月日	測定箇所		計画高	実測高	高低差	適用
	測点	位置				
	No.0	K 1	95.250	95.250	±0	
		W 1	1,000	1,000	±0	
		T 1	200	200	±0	
		W 2	800	799	-1	
		T 2	100	99	-1	
	BC1	K 1	96.530	96.526	-4	
		W 1	1,000	998	-2	
		T 1	200	204	+4	
		W 2	800	796	-4	
		T 2	100	103	+3	

- (注) (1) 「位置」欄には左側、中心、右側を各々L・C・Rで表わし、L及びRの場合は中心からの距離も記入する。
- (2) 「高低差」欄は計画高に対し実測高が高い場合は「+」、低い場合は「-」の符号を付して表わすこと。

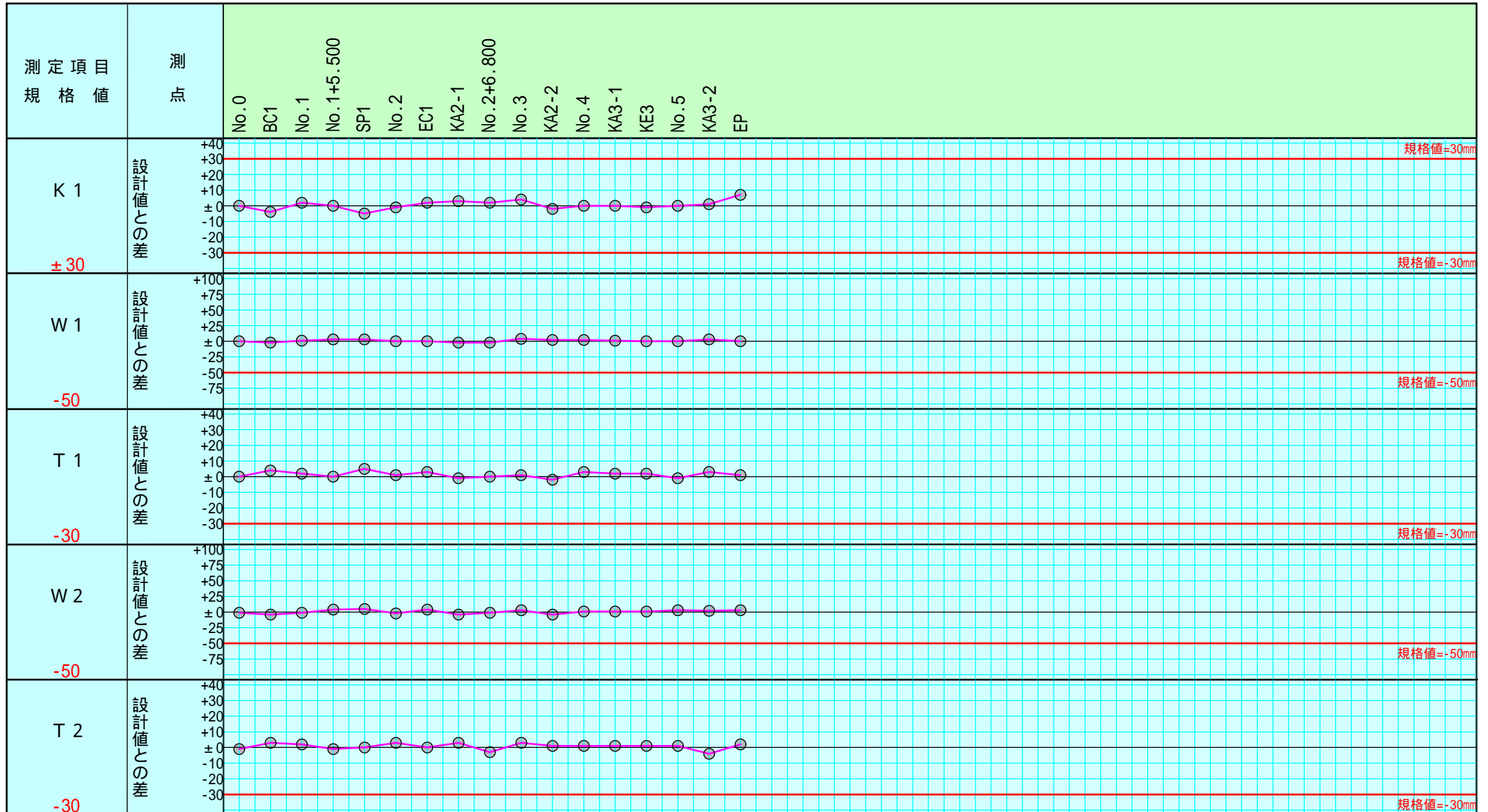
出来形管理図 (工程能力図)

工種 水路工

種別 プレキャストU字側溝・自由勾配側溝工

測定者 日本太郎

印



注) 不要な文字は = で消すこと。

品質管理図 (工程能力図)

工種 水路工

種別 プレキャストU字側溝・自由勾配側溝工

測定者 日本太郎

印



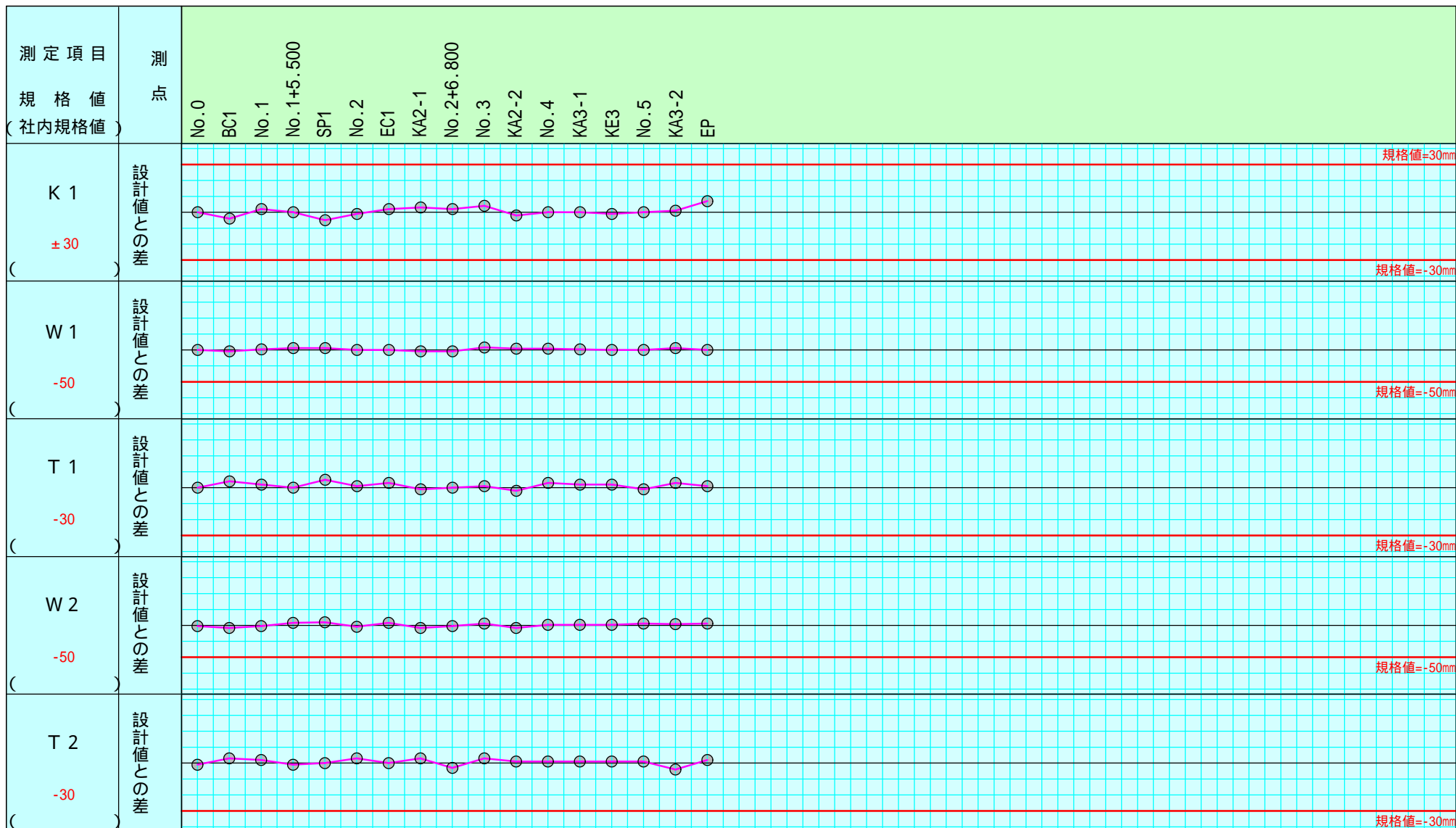
注) 不要な文字は = で消すこと。

出来形管理図 (工程能力図)

工 種 水路工
 種 別 プレキャストU字側溝・自由勾配側溝
 工

測定者 日本太郎

印



注) 不要な文字は=で消すこと。

品質管理図 (工程能力図)

工種 水路工
 種別 プレキャストU字側溝・自由勾配側溝
 工

測定者 日本太郎

印



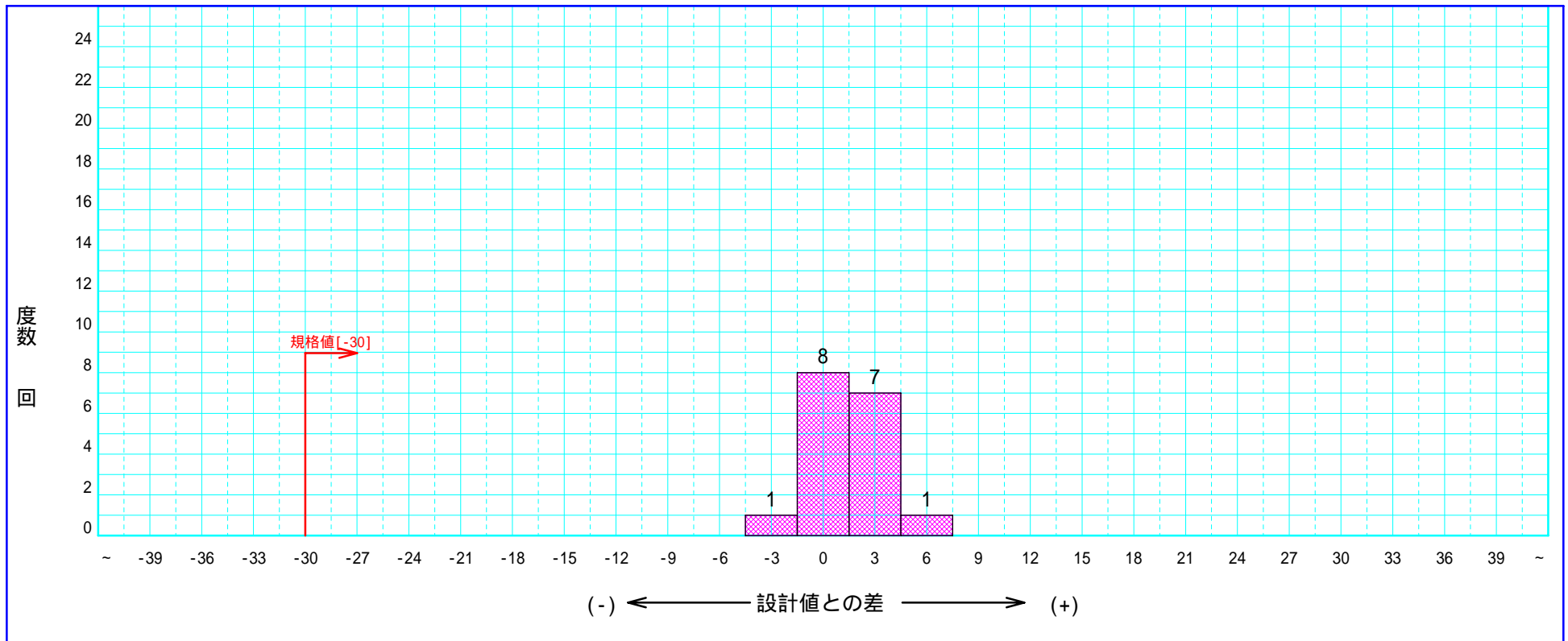
注) 不要な文字は = で消すこと。

プレキャストU字側溝・自由勾配側溝工度数表

測定者 日本太郎

印

T 1



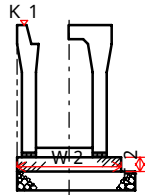
測定結果一覧表

様式 3 - 1

工事名 国道 x号線改良工事
 プレキャストU字側溝・自由
 工種名 勾配側溝工

請負会社名 ウェストフィールド株式会社
 測定者 日本太郎 印

主任監督職員	監督職員	主任技術者



管理基準値 A		規格値 B		測定単位
+	-	+	-	
		+30	-30	m

K 1

管理基準値 A		規格値 B		測定単位
+	-	+	-	
			-50	mm

W 1

番号	月 日	測 点	設計値 C	実測値 D	設計値との差 E = D - C	管理基準値との差 F = A - E
1		No.0	95.250	95.250	±0	
2		BC1	96.530	96.526	-4	
3		No.1	96.570	96.572	+2	
4		No.1+5.500	97.290	97.290	±0	
5		SP1	97.390	97.385	-5	
6		No.2	97.680	97.679	-1	
7		EC1	97.700	97.702	+2	
8		KA2-1	97.625	97.628	+3	
9		No.2+6.800	99.985	99.987	+2	
10		No.3	97.916	97.920	+4	
11		KA2-2	103.200	103.198	-2	
12		No.4	103.480	103.480	±0	
13		KA3-1	103.580	103.580	±0	
14		KE3	106.060	106.059	-1	

番号	月 日	測 点	設計値 C	実測値 D	設計値との差 E = D - C	管理基準値との差 F = A - E
1		No.0	1,000	1,000	±0	
2		BC1	1,000	998	-2	
3		No.1	1,000	1,001	+1	
4		No.1+5.500	1,000	1,003	+3	
5		SP1	1,000	1,003	+3	
6		No.2	1,000	1,000	±0	
7		EC1	1,000	1,000	±0	
8		KA2-1	1,000	998	-2	
9		No.2+6.800	1,000	998	-2	
10		No.3	1,000	1,004	+4	
11		KA2-2	1,000	1,002	+2	
12		No.4	1,000	1,002	+2	
13		KA3-1	1,000	1,001	+1	
14		KE3	1,000	1,000	±0	

記入要項

- 「工種名」は、掘削（基準高(V)）、フルーム（厚さ(T)）、橋台工（中心線のズレ(e)）等と記入する。
- 「番号」の欄は施工順位を記入し、「測点」の欄は当該測定番号を記入する。

- 「月日」の欄は測定年月日を記入する。

W 1

出来形管理図表

主任監督職員	監督職員	主任技術者

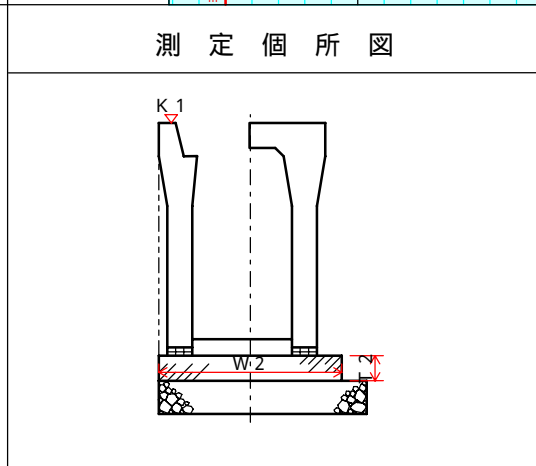
工 事 名 国道 x号線改良工事 請負会社名 ウェストフィールド株式会社
 工 種 名 プレキャストU字側溝工 測 定 者 日本太郎
 ・自由勾配側溝工

管理基準値 A		規格値 B		測 定 単 位
+	-	+	-	
			-50	mm

番号	月 日	測 点	設計値 C	実測値 D	設計値 との差 E = D - C	管理基準 値との差 F = A - E	設計値との差									
							-6	-4	-2	±	2	4	6			
1		No.0	1,000	1,000	±0											
2		BC1	1,000	998	-2											
3		No.1	1,000	1,001	+1											
4		No.1+5.500	1,000	1,003	+3											
5		SP1	1,000	1,003	+3											
6		No.2	1,000	1,000	±0											
7		EC1	1,000	1,000	±0											
8		KA2-1	1,000	998	-2											
9		No.2+6.800	1,000	998	-2											
10		No.3	1,000	1,004	+4											
11		KA2-2	1,000	1,002	+2											
12		No.4	1,000	1,002	+2											
13		KA3-1	1,000	1,001	+1											
14		KE3	1,000	1,000	±0											
15		No.5	1,000	1,000	±0											
16		KA3-2	1,000	1,003	+3											
17		EP	1,000	1,000	±0											

記入事項

- 「工種名」は、掘削（基準高（V））、ル-b（厚さ（T））、橋台工（中心線のズレ（e））等と記入する。
- 「番号」の欄は施工順位を記入し、「測点」の欄は当該測点番号を記入する。
- 「月日」の欄は測定年月日を記入する。
- 設計値との差の単位を定め、目盛りに数値を記入する。



測定結果表

工 事 件 名 国道 ×号線改良工事	工 種	プレキャストU字側溝・自由勾配側溝工	現場代理人	日本太郎
	測定頻度		測 定 者	日本太郎

測 定 箇 所	測 定 月 日	設計値 (mm)	実測値 (mm)	偏差値 (mm)	規格値 (mm)	摘 要
K 1 No.0		95.250	95.250	±0	±30	
BC1 No.1		96.530	96.526	-4	±30	
No.1+5.500		96.570	96.572	+2	±30	
SP1		97.290	97.290	±0	±30	
No.2		97.390	97.385	-5	±30	
EC1		97.680	97.679	-1	±30	
KA2-1		97.700	97.702	+2	±30	
No.2+6.800		97.625	97.628	+3	±30	
No.3		99.985	99.987	+2	±30	
KA2-2		97.916	97.920	+4	±30	
No.4		103.200	103.198	-2	±30	
KA3-1		103.480	103.480	±0	±30	
KA3-1		103.580	103.580	±0	±30	
記 事						

アルバム添付用出来形略図

工事名： 国道 × 号線改良工事

工種	プレキャストU字側溝・自由勾配側溝工					測点	No.0	出来形検測
	K 1	W 1	T 1	W 2	T 2			
設計値	95.250	1,000	200	800	100			
実測値	95.250	1,000	200	799	99			
差	±0	±0	±0	-1	-1			

工種	プレキャストU字側溝・自由勾配側溝工					測点	SP1	出来形検測
	K 1	W 1	T 1	W 2	T 2			
設計値	97.390	1,000	200	800	100			
実測値	97.385	1,003	205	805	100			
差	-5	+3	+5	+5	±0			

工種	プレキャストU字側溝・自由勾配側溝工					測点	BC1	出来形検測
	K 1	W 1	T 1	W 2	T 2			
設計値	96.530	1,000	200	800	100			
実測値	96.526	998	204	796	103			
差	-4	-2	+4	-4	+3			

工種	プレキャストU字側溝・自由勾配側溝工					測点	No.2	出来形検測
	K 1	W 1	T 1	W 2	T 2			
設計値	97.680	1,000	200	800	100			
実測値	97.679	1,000	201	798	103			
差	-1	±0	+1	-2	+3			

工種	プレキャストU字側溝・自由勾配側溝工					測点	No.1	出来形検測
	K 1	W 1	T 1	W 2	T 2			
設計値	96.570	1,000	200	800	100			
実測値	96.572	1,001	202	799	102			
差	+2	+1	+2	-1	+2			

工種	プレキャストU字側溝・自由勾配側溝工					測点	EC1	出来形検測
	K 1	W 1	T 1	W 2	T 2			
設計値	97.700	1,000	200	800	100			
実測値	97.702	1,000	203	804	100			
差	+2	±0	+3	+4	±0			

工種	プレキャストU字側溝・自由勾配側溝工					測点	No.1+5.500	出来形検測
	K 1	W 1	T 1	W 2	T 2			
設計値	97.290	1,000	200	800	100			
実測値	97.290	1,003	200	804	99			
差	±0	+3	±0	+4	-1			

工種	プレキャストU字側溝・自由勾配側溝工					測点	KA2-1	出来形検測
	K 1	W 1	T 1	W 2	T 2			
設計値	97.625	1,000	200	800	100			
実測値	97.628	998	199	796	103			
差	+3	-2	-1	-4	+3			