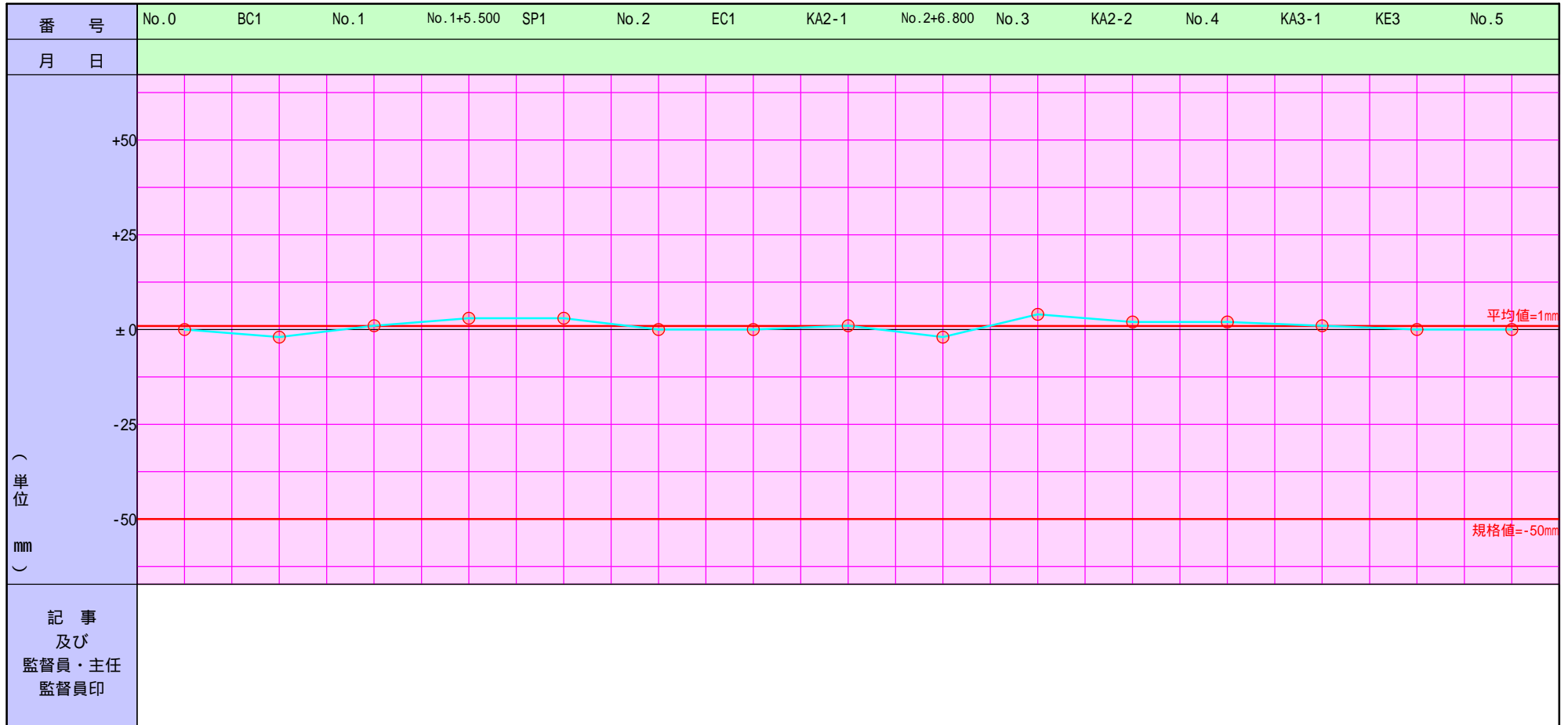


国道 × 号線敷設工事 プレキャストU字側溝・自由勾配側溝工 管理図表 (W 1)

現場代理人 日本太郎 印

発注者 _____

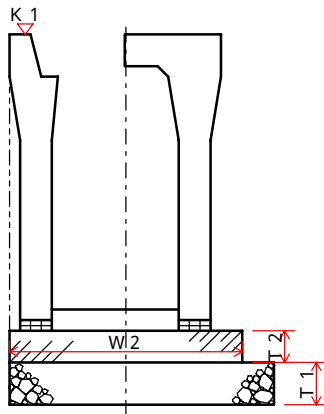
測定者 日本太郎 印



- 注 . 1 . 工種名は土工、路盤工、側コウ工、ノリ履工、ノリ留工等と記入する。
- 2 . 概題は、厚管理図表、基準高管理図表、3 m平たん性管理図表等と記入する。
- 3 . 番号はあらかじめ測点を定め、起点から終点に向かって順序に記入しておく。
- 4 . 月日は、測定の際、該当測量番号にあたるものを記入する。

- 5 . 設計値と実測値の単位を定め、目盛りに数値を記入する。
- 6 . 図表には規格値の線を朱書で記入する。
- 7 . 記事は、手直しの処置等を記入承諾印を押す。

工種別成果表 (プレキャストU字側溝・自由勾配側溝工)



注：E，F，Gについて当該測点において写真撮影の行われているものについては成果表はA～Cまでの検測成果でよい。

() 規格値

測点	K 1 (±30)			W 1 (-50)			T 1 (-30)			W 2 (-50)			T 2 (-30)			()		
	設計	出来形	誤差	設計	出来形	誤差	設計	出来形	誤差	設計	出来形	誤差	設計	出来形	誤差	設計	出来形	誤差
No. 0	95.250	95.250	±0	1,000	1,000	±0	200	200	±0	800	799	-1	100	99	-1			
BC1	96.530	96.526	-4	1,000	998	-2	200	204	+4	800	796	-4	100	103	+3			
No. 1	96.570	96.572	+2	1,000	1,001	+1	200	202	+2	800	799	-1	100	102	+2			
No. 1+5.500	97.290	97.290	±0	1,000	1,003	+3	200	200	±0	800	804	+4	100	99	-1			
SP1	97.390	97.385	-5	1,000	1,003	+3	200	205	+5	800	805	+5	100	100	±0			
No. 2	97.680	97.679	-1	1,000	1,000	±0	200	201	+1	800	798	-2	100	103	+3			
EC1	97.700	97.702	+2	1,000	1,000	±0	200	203	+3	800	804	+4	100	100	±0			
KA2-1	97.625	97.628	+3	1,000	1,001	+1	200	199	-1	800	796	-4	100	103	+3			
No. 2+6.800	99.985	99.987	+2	1,000	998	-2	200	200	±0	800	799	-1	100	97	-3			
No. 3	97.916	97.920	+4	1,000	1,004	+4	200	201	+1	800	803	+3	100	103	+3			
KA2-2	103.200	103.198	-2	1,000	1,002	+2	200	198	-2	800	796	-4	100	101	+1			
No. 4	103.480	103.480	±0	1,000	1,002	+2	200	203	+3	800	801	+1	100	101	+1			
KA3-1	103.580	103.583	+3	1,000	1,001	+1	200	202	+2	800	801	+1	100	101	+1			
KE3	106.060	106.059	-1	1,000	1,000	±0	200	202	+2	800	801	+1	100	101	+1			
No. 5	107.973	107.973	±0	1,000	1,000	±0	200	199	-1	800	803	+3	100	101	+1			
KA3-2	111.118	111.119	+1	1,000	1,003	+3	200	203	+3	800	802	+2	100	96	-4			
EP	112.363	112.370	+7	1,000	1,000	±0	200	201	+1	800	803	+3	100	102	+2			

出来形測定報告書

工事名： 国道 ×号線敷設工事

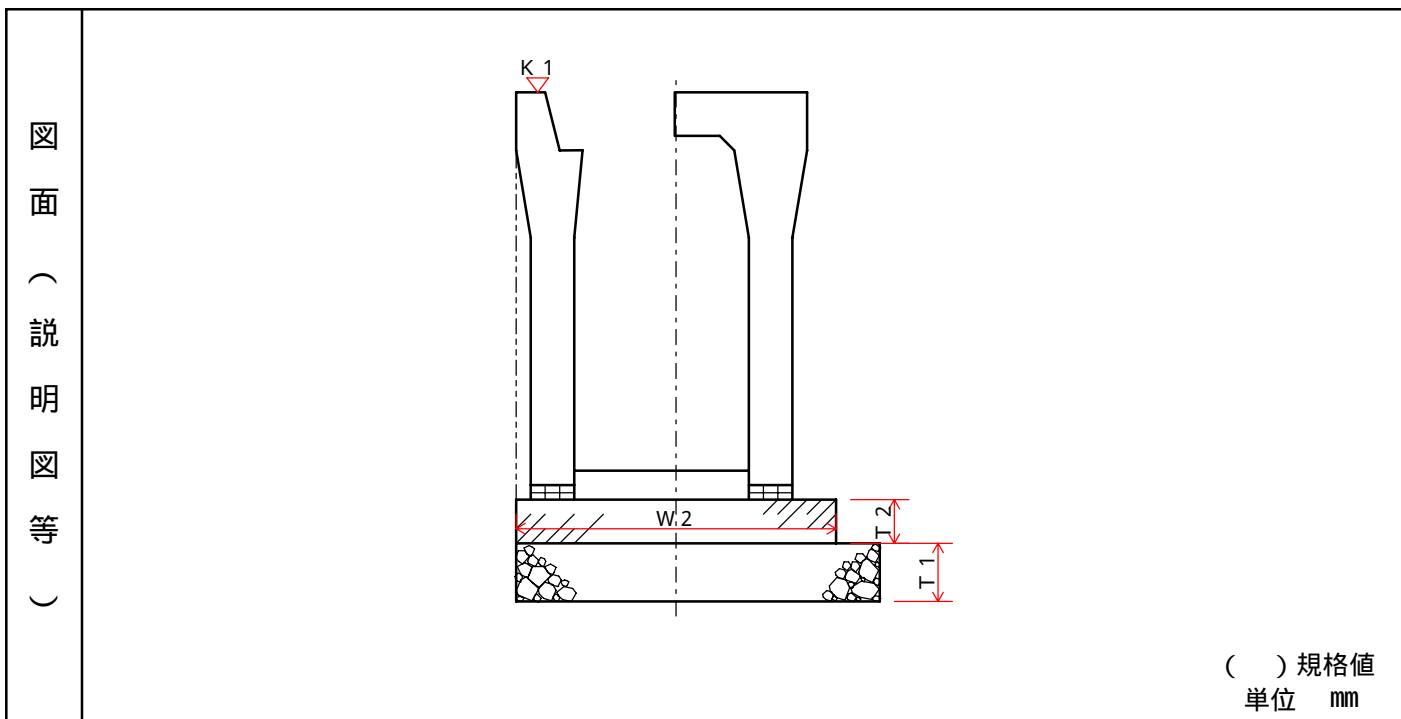
請負者： ウェストフィールド株式会社

路線名：

測定者： 日本太郎

工種・種別： 水路工

プレキャストU字側溝・自由勾配側溝工



() 規格値
単位 mm

月測 日定	測点	K 1 (±30)			W 1 (-50)			T 1 (-30)			W 2 (-50)			立会欄
		設計	出来形	誤差	設計	出来形	誤差	設計	出来形	誤差	設計	出来形	誤差	
	No.0	95.250	95.250	±0	1,000	1,000	±0	200	200	±0	800	799	-1	
	BC1	96.530	96.526	-4	1,000	998	-2	200	204	+4	800	796	-4	
	No.1	96.570	96.572	+2	1,000	1,001	+1	200	202	+2	800	799	-1	
	No.1+5.500	97.290	97.290	±0	1,000	1,003	+3	200	200	±0	800	804	+4	
	SP1	97.390	97.385	-5	1,000	1,003	+3	200	205	+5	800	805	+5	
	No.2	97.680	97.679	-1	1,000	1,000	±0	200	201	+1	800	798	-2	
	EC1	97.700	97.702	+2	1,000	1,000	±0	200	203	+3	800	804	+4	
	KA2-1	97.625	97.628	+3	1,000	1,001	+1	200	199	-1	800	796	-4	
	No.2+6.800	99.985	99.987	+2	1,000	998	-2	200	200	±0	800	799	-1	
	No.3	97.916	97.920	+4	1,000	1,004	+4	200	201	+1	800	803	+3	
	KA2-2	103.200	103.198	-2	1,000	1,002	+2	200	198	-2	800	796	-4	

基準高については、設計図において表示されているものについてのみ記入すること。

監督職員が検測に立会したのものについてサインすること。

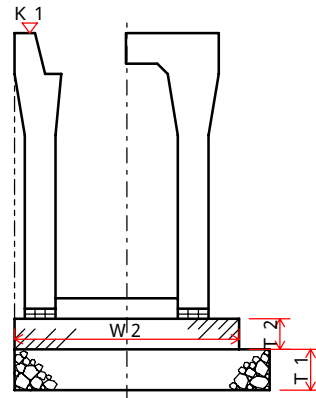
監督職員		現場代理人	
------	--	-------	--

プレキャストU字側溝 ・自由勾配側溝工 出来形成果表

工事番号 _____ 工事名 国道 x号線敷設工事 _____ 現場代理人 日本太郎 _____ 施工管理担当者 日本太郎 _____

(単位 mm)

測定箇所 規格値	K 1			W 1			T 1			W 2			T 2			測定年月日	備考
	±30			-50			-30			-50			-30				
測点	設計値	実測値	差	設計値	実測値	差	設計値	実測値	差	設計値	実測値	差	設計値	実測値	差		
No.0	95.250	95.250	±0	1.000	1.000	±0	200	200	±0	800	799	-1	100	99	-1		
BC1	96.530	96.526	-4	1.000	998	-2	200	204	+4	800	796	-4	100	103	+3		
No.1	96.570	96.572	+2	1.000	1.001	+1	200	202	+2	800	799	-1	100	102	+2		
No.1+5.500	97.290	97.290	±0	1.000	1.003	+3	200	200	±0	800	804	+4	100	99	-1		
SP1	97.390	97.385	-5	1.000	1.003	+3	200	205	+5	800	805	+5	100	100	±0		
No.2	97.680	97.679	-1	1.000	1.000	±0	200	201	+1	800	798	-2	100	103	+3		
EC1	97.700	97.702	+2	1.000	1.000	±0	200	203	+3	800	804	+4	100	100	±0		
KA2-1	97.625	97.628	+3	1.000	1.001	+1	200	199	-1	800	796	-4	100	103	+3		
No.2+6.800	99.985	99.987	+2	1.000	998	-2	200	200	±0	800	799	-1	100	97	-3		
No.3	97.916	97.920	+4	1.000	1.004	+4	200	201	+1	800	803	+3	100	103	+3		



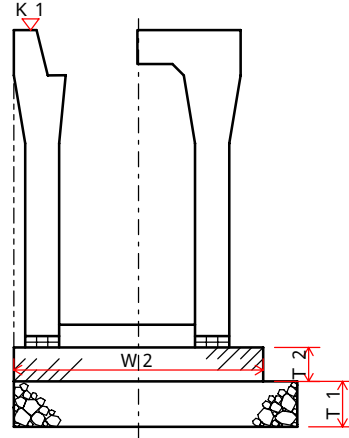
判定

出来形成果表

国道 ×号線敷設工事

種 目 プレキャストU字側溝・
自由勾配側溝工

記 事



主任監督員	監督員	監督員

請 負 人 ウェストフィールド株式会社

現場代理人 日本太郎

印

測 定 者 日本太郎

印

測 点	K 1 (±30)			W 1 (-50)			T 1 (-30)			W 2 (-50)			T 2 (-30)			()			()		
	設 計	出来形	誤 差	設 計	出来形	誤 差	設 計	出来形	誤 差	設 計	出来形	誤 差	設 計	出来形	誤 差	設 計	出来形	誤 差	設 計	出来形	誤 差
No.0	95.250	95.250	±0	1,000	1,000	±0	200	200	±0	800	799	-1	100	99	-1						
BC1	96.530	96.526	-4	1,000	998	-2	200	204	+4	800	796	-4	100	103	+3						
No.1	96.570	96.572	+2	1,000	1,001	+1	200	202	+2	800	799	-1	100	102	+2						
No.1+5.500	97.290	97.290	±0	1,000	1,003	+3	200	200	±0	800	804	+4	100	99	-1						
SP1	97.390	97.385	-5	1,000	1,003	+3	200	205	+5	800	805	+5	100	100	±0						
No.2	97.680	97.679	-1	1,000	1,000	±0	200	201	+1	800	798	-2	100	103	+3						
EC1	97.700	97.702	+2	1,000	1,000	±0	200	203	+3	800	804	+4	100	100	±0						
KA2-1	97.625	97.628	+3	1,000	1,001	+1	200	199	-1	800	796	-4	100	103	+3						

総括監督員	主任監督員

出来形成果表

工事番号 _____

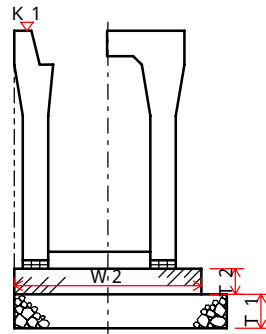
工事名 国道 x号線敷設工事

現場代理人 日本太郎

施工管理担当者 _____

(単位 mm)

測定箇所 規格値	K 1			W 1			T 1			W 2			T 2						測定年月日	備考		
	設計値	実測値	差	設計値	実測値	差	設計値	実測値	差	設計値	実測値	差	設計値	実測値	差	設計値	実測値	差				
No.0	95.250	95.250	±0	1,000	1,000	±0	200	200	±0	800	799	-1	100	99	-1							
BC1	96.530	96.526	-4	1,000	998	-2	200	204	+4	800	796	-4	100	103	+3							
No.1	96.570	96.572	+2	1,000	1,001	+1	200	202	+2	800	799	-1	100	102	+2							
No.1+5.500	97.290	97.290	±0	1,000	1,003	+3	200	200	±0	800	804	+4	100	99	-1							
SP1	97.390	97.385	-5	1,000	1,003	+3	200	205	+5	800	805	+5	100	100	±0							
No.2	97.680	97.679	-1	1,000	1,000	±0	200	201	+1	800	798	-2	100	103	+3							
EC1	97.700	97.702	+2	1,000	1,000	±0	200	203	+3	800	804	+4	100	100	±0							
KA2-1	97.625	97.628	+3	1,000	1,001	+1	200	199	-1	800	796	-4	100	103	+3							
No.2+6.800	99.985	99.987	+2	1,000	998	-2	200	200	±0	800	799	-1	100	97	-3							
No.3	97.916	97.920	+4	1,000	1,004	+4	200	201	+1	800	803	+3	100	103	+3							
測定箇所 規格値																			測定年月日	備考		
測点	設計値	実測値	差	設計値	実測値	差	設計値	実測値	差	設計値	実測値	差	設計値	実測値	差	設計値	実測値	差			設計値	実測値
No.0																						
BC1																						
No.1																						
No.1+5.500																						
SP1																						
No.2																						
EC1																						
KA2-1																						
No.2+6.800																						
No.3																						



判定

プレキャストU字側溝・自由 勾配側溝工

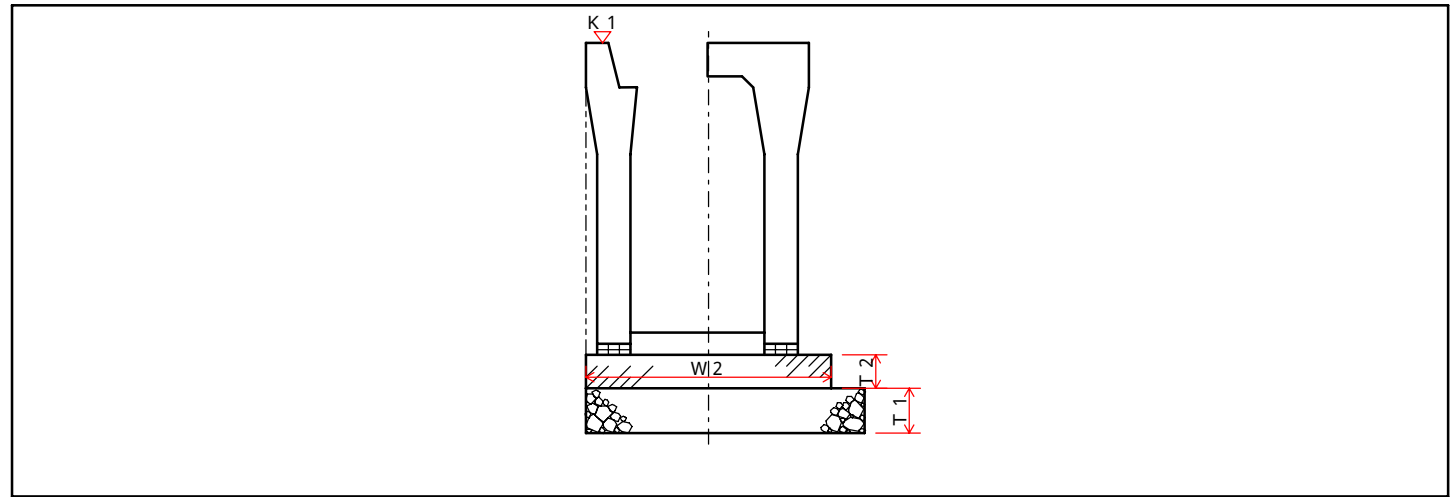
出来形管理成果表

課長	係長	監督員	監督員	監督員

工事名 国道 ×号線敷設工事
工事箇所

ウェストフィールド株式
請負人 会社
測定者 日本太郎 印

工種	
種別	プレキャストU字側溝・自由 勾配側溝工
細別	



規格値 位置	(± 30)			(-50)			(-30)			(-50)			(-30)			()			()		
	K 1			W 1			T 1			W 2			T 2								
測点	設計値	実測値	差	設計値	実測値	差	設計値	実測値	差	設計値	実測値	差	設計値	実測値	差	設計値	実測値	差	設計値	実測値	差
No.0	95.250	95.250	±0	1,000	1,000	±0	200	200	±0	800	799	-1	100	99	-1						
BC1	96.530	96.526	-4	1,000	998	-2	200	204	+4	800	796	-4	100	103	+3						
No.1	96.570	96.572	+2	1,000	1,001	+1	200	202	+2	800	799	-1	100	102	+2						
No.1+5.50 0	97.290	97.290	±0	1,000	1,003	+3	200	200	±0	800	804	+4	100	99	-1						
SP1	97.390	97.385	-5	1,000	1,003	+3	200	205	+5	800	805	+5	100	100	±0						
No.2	97.680	97.679	-1	1,000	1,000	±0	200	201	+1	800	798	-2	100	103	+3						
EC1	97.700	97.702	+2	1,000	1,000	±0	200	203	+3	800	804	+4	100	100	±0						
KA2-1	97.625	97.628	+3	1,000	1,001	+1	200	199	-1	800	796	-4	100	103	+3						
No.2+6.80 0	99.985	99.987	+2	1,000	998	-2	200	200	±0	800	799	-1	100	97	-3						

測定結果一覽表

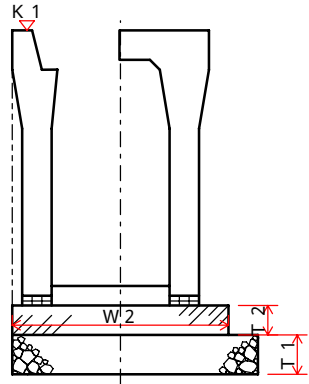
工事名 国道 ×号線敷設工事

工種

種別 プレキャストU字側溝・自由勾配側溝工

測定者 日本太郎 印

測定項目	K 1			W 1			T 1			W 2			T 2			略 図
規格値	± 30			-50			-30			-50			-30			
測点又は区別	設計値	実測値	差	設計値	実測値	差	設計値	実測値	差	設計値	実測値	差	設計値	実測値	差	
No.0	95.250	95.250	± 0	1,000	1,000	± 0	200	200	± 0	800	799	-1	100	99	-1	
BC1	96.530	96.526	-4	1,000	998	-2	200	204	+4	800	796	-4	100	103	+3	
No.1	96.570	96.572	+2	1,000	1,001	+1	200	202	+2	800	799	-1	100	102	+2	
No.1+5.500	97.290	97.290	± 0	1,000	1,003	+3	200	200	± 0	800	804	+4	100	99	-1	
SP1	97.390	97.385	-5	1,000	1,003	+3	200	205	+5	800	805	+5	100	100	± 0	
No.2	97.680	97.679	-1	1,000	1,000	± 0	200	201	+1	800	798	-2	100	103	+3	
EC1	97.700	97.702	+2	1,000	1,000	± 0	200	203	+3	800	804	+4	100	100	± 0	
KA2-1	97.625	97.628	+3	1,000	1,001	+1	200	199	-1	800	796	-4	100	103	+3	
No.2+6.800	99.985	99.987	+2	1,000	998	-2	200	200	± 0	800	799	-1	100	97	-3	
No.3	97.916	97.920	+4	1,000	1,004	+4	200	201	+1	800	803	+3	100	103	+3	
測定項目																
規格値																
測点又は区別	設計値	実測値	差	設計値	実測値	差	設計値	実測値	差	設計値	実測値	差	設計値	実測値	差	



測定結果一覧表

工事名 国道 ×号線敷設工事

工 種

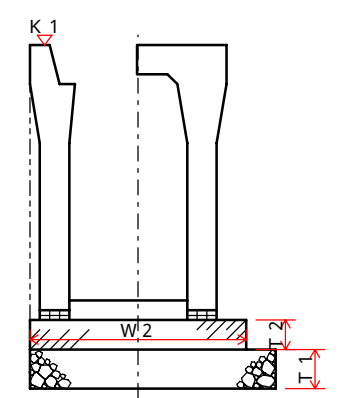
種 別 プレキャストU字側溝・自由勾配側溝工

測定者 日本太郎

印

測定項目	K 1			W 1			T 1			W 2			T 2		
	規格値	±30		規格値	-50		規格値	-30		規格値	-50		規格値	-30	
社内規格値															
測点又は区別	設計値	実測値	差	設計値	実測値	差	設計値	実測値	差	設計値	実測値	差	設計値	実測値	差
No.0	95.250	95.250	±0	1,000	1,000	±0	200	200	±0	800	799	-1	100	99	-1
BC1	96.530	96.526	-4	1,000	998	-2	200	204	+4	800	796	-4	100	103	+3
No.1	96.570	96.572	+2	1,000	1,001	+1	200	202	+2	800	799	-1	100	102	+2
No.1+5.500	97.290	97.290	±0	1,000	1,003	+3	200	200	±0	800	804	+4	100	99	-1
SP1	97.390	97.385	-5	1,000	1,003	+3	200	205	+5	800	805	+5	100	100	±0
No.2	97.680	97.679	-1	1,000	1,000	±0	200	201	+1	800	798	-2	100	103	+3
EC1	97.700	97.702	+2	1,000	1,000	±0	200	203	+3	800	804	+4	100	100	±0
KA2-1	97.625	97.628	+3	1,000	1,001	+1	200	199	-1	800	796	-4	100	103	+3
No.2+6.800	99.985	99.987	+2	1,000	998	-2	200	200	±0	800	799	-1	100	97	-3
No.3	97.916	97.920	+4	1,000	1,004	+4	200	201	+1	800	803	+3	100	103	+3
測定項目															
規格値															
社内規格値															
測点又は区別	設計値	実測値	差	設計値	実測値	差	設計値	実測値	差	設計値	実測値	差	設計値	実測値	差
No.0															
BC1															
No.1															
No.1+5.500															
SP1															
No.2															
EC1															
KA2-1															
No.2+6.800															
No.3															

略 図



出来形成果表

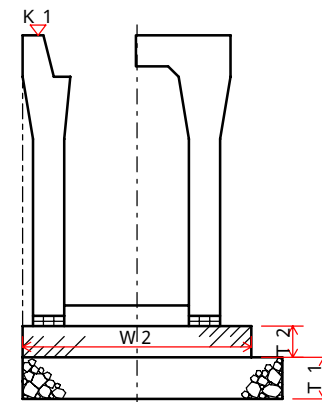
種目

記事

測定者 日本太郎

印

測定項目	K 1				W 1				T 1				略 図
規格値	± 30				-50				-30				
測点又は区別	設計値	実測値	差	監督員	設計値	実測値	差	監督員	設計値	実測値	差	監督員	
No.0	95.250	95.250	±0		1,000	1,000	±0		200	200	±0		
BC1	96.530	96.526	-4		1,000	998	-2		200	204	+4		
No.1	96.570	96.572	+2		1,000	1,001	+1		200	202	+2		
No.1+5.500	97.290	97.290	±0		1,000	1,003	+3		200	200	±0		
SP1	97.390	97.385	-5		1,000	1,003	+3		200	205	+5		
No.2	97.680	97.679	-1		1,000	1,000	±0		200	201	+1		
EC1	97.700	97.702	+2		1,000	1,000	±0		200	203	+3		
KA2-1	97.625	97.628	+3		1,000	1,001	+1		200	199	-1		
No.2+6.800	99.985	99.987	+2		1,000	998	-2		200	200	±0		
No.3	97.916	97.920	+4		1,000	1,004	+4		200	201	+1		
測定項目	W 2				T 2								
規格値	-50				-30								
測点又は区別	設計値	実測値	差	監督員	設計値	実測値	差	監督員	設計値	実測値	差	監督員	
No.0	800	799	-1		100	99	-1						
BC1	800	796	-4		100	103	+3						
No.1	800	799	-1		100	102	+2						
No.1+5.500	800	804	+4		100	99	-1						
SP1	800	805	+5		100	100	±0						
No.2	800	798	-2		100	103	+3						
EC1	800	804	+4		100	100	±0						
KA2-1	800	796	-4		100	103	+3						
No.2+6.800	800	799	-1		100	97	-3						
No.3	800	803	+3		100	103	+3						



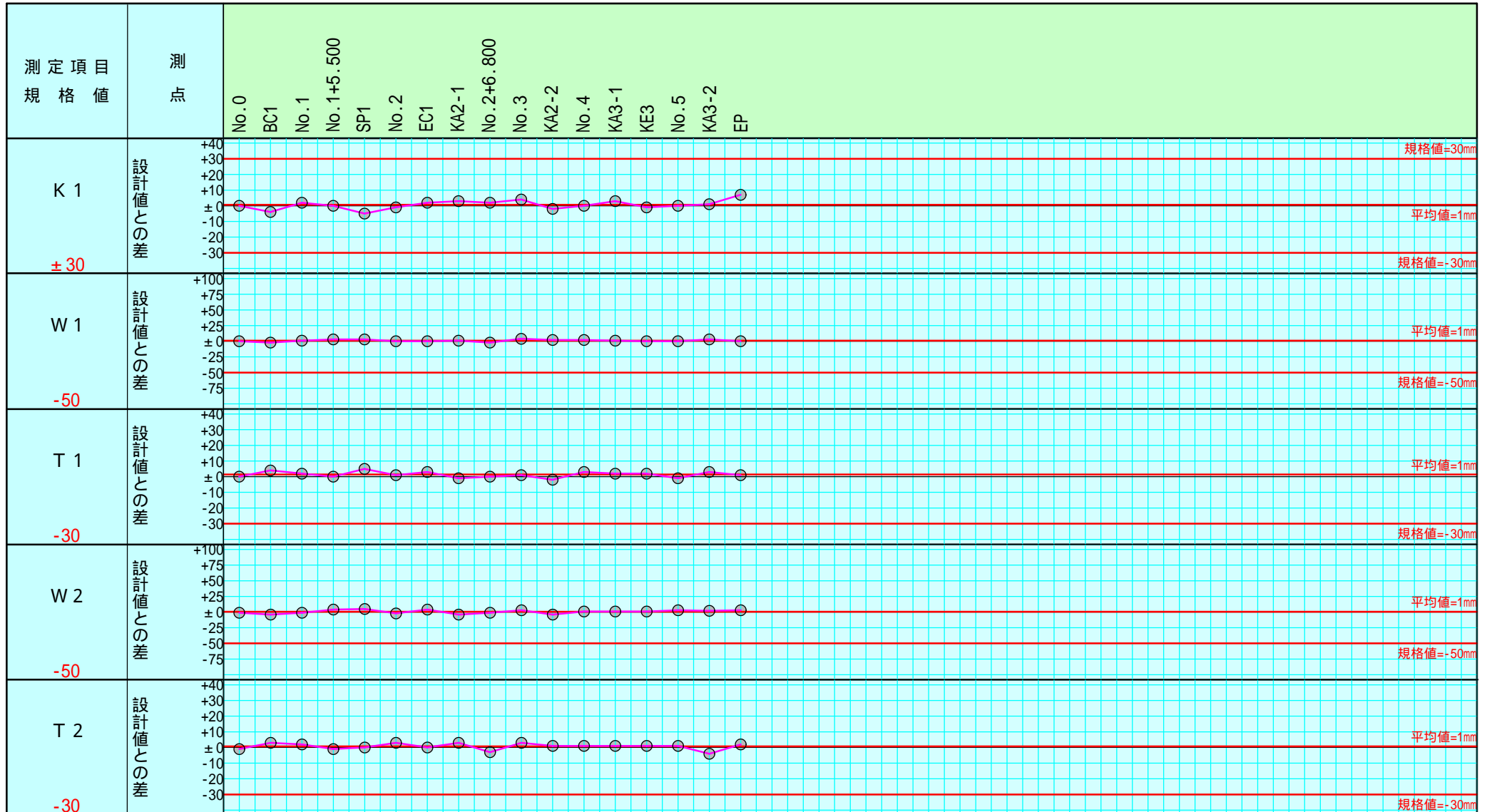
出来形管理図 (工程能力図)

工 種

種 別 プレキャストU字側溝・自由勾配側溝工

測定者 日本太郎

印



注) 不要な文字は = で消すこと。

出来形管理図 (工程能力図)

工 種

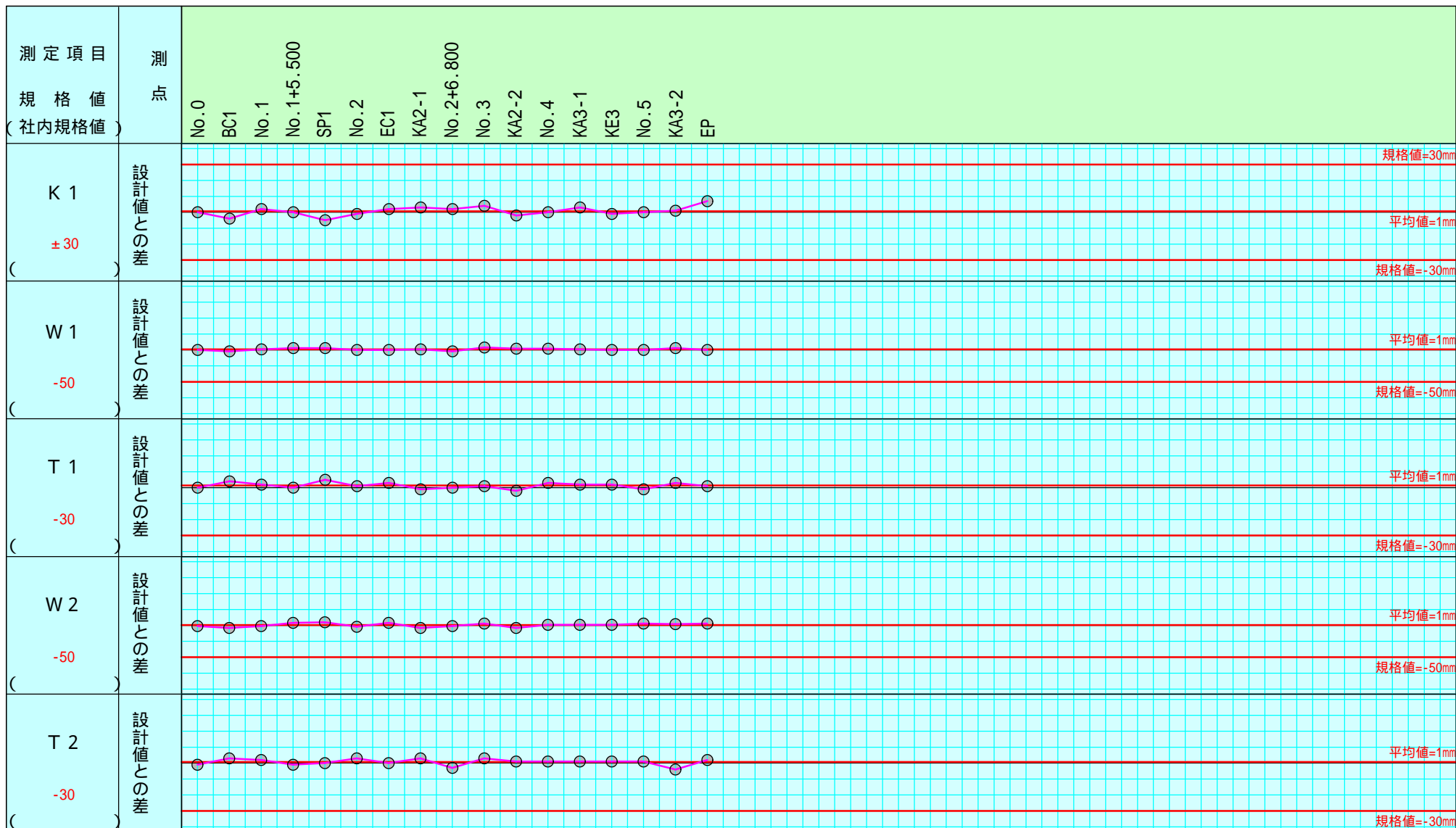
プレキャストU字側溝・自由勾配側溝

種 別

工

測定者 日本太郎

印



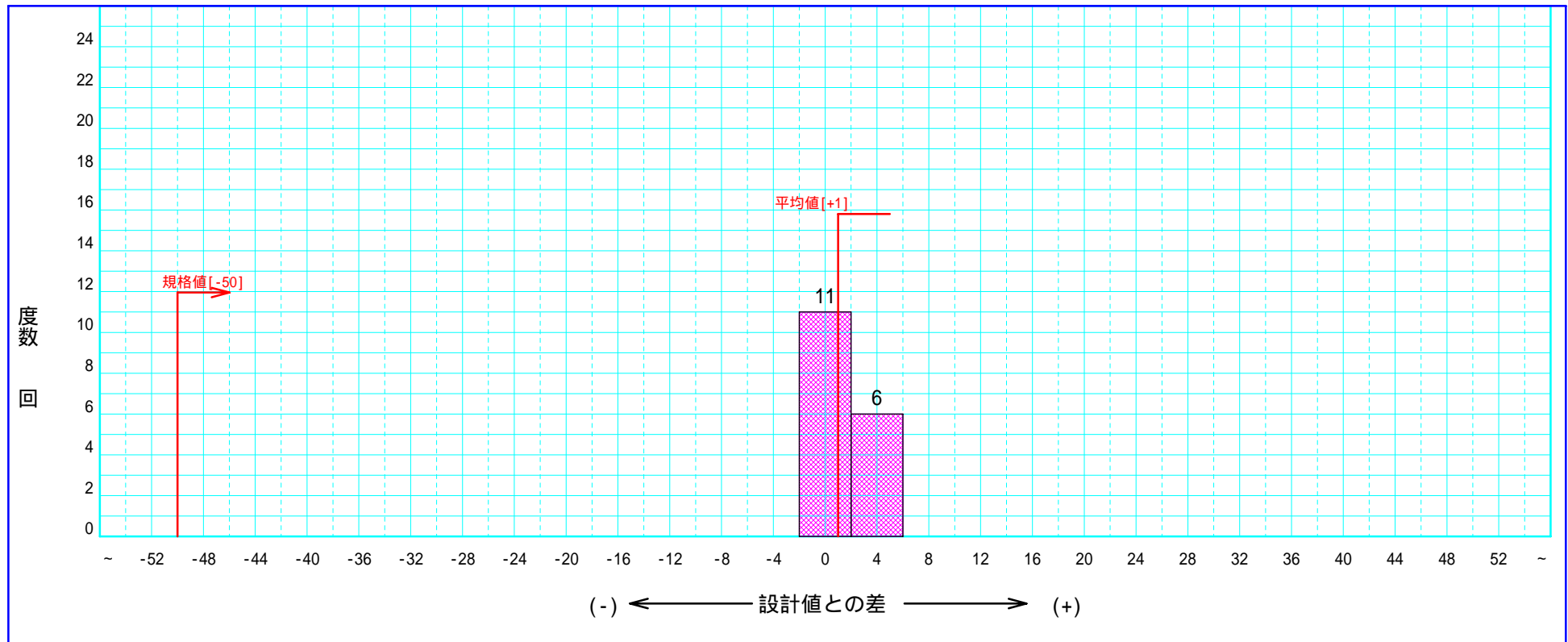
注) 不要な文字は = で消すこと。

プレキャストU字側溝・自由勾配側溝工度数表

測定者 日本太郎

印

W 1



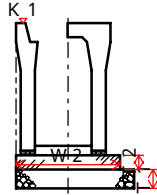
測定結果一覧表

様式 3 - 1

工事名 国道 x号線敷設工事
 プレキャストU字側溝・自由
 工種名 勾配側溝工

請負会社名 ウェストフィールド株式会社
 測定者 日本太郎 印

主任監督職員	監督職員	主任技術者



管理基準値 A		規格値 B		測定単位
+	-	+	-	
		+30	-30	m

K 1

管理基準値 A		規格値 B		測定単位
+	-	+	-	
			-50	mm

W 1

番号	月 日	測 点	設計値 C	実測値 D	設計値との差 E = D - C	管理基準値との差 F = A - E
1		No.0	95.250	95.250	±0	
2		BC1	96.530	96.526	-4	
3		No.1	96.570	96.572	+2	
4		No.1+5.500	97.290	97.290	±0	
5		SP1	97.390	97.385	-5	
6		No.2	97.680	97.679	-1	
7		EC1	97.700	97.702	+2	
8		KA2-1	97.625	97.628	+3	
9		No.2+6.800	99.985	99.987	+2	
10		No.3	97.916	97.920	+4	
11		KA2-2	103.200	103.198	-2	
12		No.4	103.480	103.480	±0	
13		KA3-1	103.580	103.583	+3	
14		KE3	106.060	106.059	-1	

番号	月 日	測 点	設計値 C	実測値 D	設計値との差 E = D - C	管理基準値との差 F = A - E
1		No.0	1,000	1,000	±0	
2		BC1	1,000	998	-2	
3		No.1	1,000	1,001	+1	
4		No.1+5.500	1,000	1,003	+3	
5		SP1	1,000	1,003	+3	
6		No.2	1,000	1,000	±0	
7		EC1	1,000	1,000	±0	
8		KA2-1	1,000	1,001	+1	
9		No.2+6.800	1,000	998	-2	
10		No.3	1,000	1,004	+4	
11		KA2-2	1,000	1,002	+2	
12		No.4	1,000	1,002	+2	
13		KA3-1	1,000	1,001	+1	
14		KE3	1,000	1,000	±0	

記入要項

- 「工種名」は、掘削（基準高(V)）、フルーム（厚さ(T)）、橋台工（中心線のズレ(e)）等と記入する。
- 「番号」の欄は施工順位を記入し、「測点」の欄は当該測定番号を記入する。

- 「月日」の欄は測定年月日を記入する。

W 1

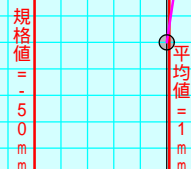
出来形管理図表

主任監督職員	監督職員	主任技術者

工事名 国道 x号線敷設工事 請負会社名 ウェストフィールド株式会社
 工種名 プレキャストU字側溝工 測定者 日本太郎

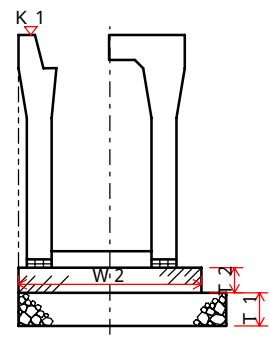
管理基準値 A		規格値 B		測定単位
+	-	+	-	
			-50	mm

番号	月日	測点	設計値 C	実測値 D	設計値との差 E = D - C	管理基準値との差 F = A - E	設計値との差							
							-60	-40	-20	±0	20	40	60	
1		No.0	1,000	1,000	±0									
2		BC1	1,000	998	-2									
3		No.1	1,000	1,001	+1									
4		No.1+5.500	1,000	1,003	+3									
5		SP1	1,000	1,003	+3									
6		No.2	1,000	1,000	±0									
7		EC1	1,000	1,000	±0									
8		KA2-1	1,000	1,001	+1									
9		No.2+6.800	1,000	998	-2									
10		No.3	1,000	1,004	+4									
11		KA2-2	1,000	1,002	+2									
12		No.4	1,000	1,002	+2									
13		KA3-1	1,000	1,001	+1									
14		KE3	1,000	1,000	±0									
15		No.5	1,000	1,000	±0									
16		KA3-2	1,000	1,003	+3									
17		EP	1,000	1,000	±0									



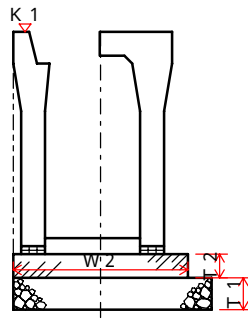
- 記入事項
- 「工種名」は、掘削（基準高（V））、ル-b（厚さ（T））、橋台工（中心線のズレ（e））等と記入する。
 - 「番号」の欄は施工順位を記入し、「測点」の欄は当該測点番号を記入する。
 - 「月日」の欄は測定年月日を記入する。
 - 設計値との差の単位を定め、目盛りに数値を記入する。

測定箇所図



様式(3)

出来形成果表

<p>国道 ×号線敷設工事</p> <hr/> <p>種 目 プレキャストU字側溝・自由勾配側溝工</p> <hr/> <p>記 事</p>		<table border="1" style="width: 100%; border-collapse: collapse;"> <tr> <td style="width: 33%;">主任監督員</td> <td style="width: 33%;">監督員</td> <td style="width: 33%;">監督員</td> </tr> <tr> <td> </td> <td> </td> <td> </td> </tr> </table> <p>請 負 人 ウェストフィールド株式会社</p> <hr/> <p>現場代理人 日本太郎 印</p> <hr/> <p>測 定 者 日本太郎 印</p>	主任監督員	監督員	監督員			
主任監督員	監督員	監督員						

測 点	K 1 (±30)			W 1 (-50)			T 1 (-30)			W 2 (-50)			T 2 (-30)		
	設 計	出来形	誤 差	設 計	出来形	誤 差	設 計	出来形	誤 差	設 計	出来形	誤 差	設 計	出来形	誤 差
No.0	95.250	95.250	±0	1,000	1,000	±0	200	200	±0	800	799	-1	100	99	-1
BC1	96.530	96.526	-4	1,000	998	-2	200	204	+4	800	796	-4	100	103	+3
No.1	96.570	96.572	+2	1,000	1,001	+1	200	202	+2	800	799	-1	100	102	+2
No.1+5.500	97.290	97.290	±0	1,000	1,003	+3	200	200	±0	800	804	+4	100	99	-1
SP1	97.390	97.385	-5	1,000	1,003	+3	200	205	+5	800	805	+5	100	100	±0
No.2	97.680	97.679	-1	1,000	1,000	±0	200	201	+1	800	798	-2	100	103	+3
EC1	97.700	97.702	+2	1,000	1,000	±0	200	203	+3	800	804	+4	100	100	±0
KA2-1	97.625	97.628	+3	1,000	1,001	+1	200	199	-1	800	796	-4	100	103	+3
No.2+6.800	99.985	99.987	+2	1,000	998	-2	200	200	±0	800	799	-1	100	97	-3
No.3	97.916	97.920	+4	1,000	1,004	+4	200	201	+1	800	803	+3	100	103	+3

()内数字は規格値

測定結果表

工 事 件 名 国道 ×号線敷設工事	工 種	プレキャストU字側溝・自由勾配側溝工	現場代理人	日本太郎
	測定頻度		測 定 者	日本太郎

測 定 箇 所	測 定 月 日	設計値 (m)	実測値 (m)	偏差値 (mm)	規格値 (mm)	摘 要
K 1 No.0		95.250	95.250	±0	±30	
BC1		96.530	96.526	-4	±30	
No.1		96.570	96.572	+2	±30	
No.1+5.500		97.290	97.290	±0	±30	
SP1		97.390	97.385	-5	±30	
No.2		97.680	97.679	-1	±30	
EC1		97.700	97.702	+2	±30	
KA2-1		97.625	97.628	+3	±30	
No.2+6.800		99.985	99.987	+2	±30	
No.3		97.916	97.920	+4	±30	
KA2-2		103.200	103.198	-2	±30	
No.4		103.480	103.480	±0	±30	
KA3-1		103.580	103.583	+3	±30	
記 事						

アルバム添付用出来形略図

工事名： 国道 × 号線敷設工事

工種	プレキャストU字側溝・自由勾配側溝工					測点	No.0	出来形検測
	K 1	W 1	T 1	W 2	T 2			
設計値	95.250	1,000	200	800	100			
実測値	95.250	1,000	200	799	99			
差	±0	±0	±0	-1	-1			

工種	プレキャストU字側溝・自由勾配側溝工					測点	SP1	出来形検測
	K 1	W 1	T 1	W 2	T 2			
設計値	97.390	1,000	200	800	100			
実測値	97.385	1,003	205	805	100			
差	-5	+3	+5	+5	±0			

工種	プレキャストU字側溝・自由勾配側溝工					測点	BC1	出来形検測
	K 1	W 1	T 1	W 2	T 2			
設計値	96.530	1,000	200	800	100			
実測値	96.526	998	204	796	103			
差	-4	-2	+4	-4	+3			

工種	プレキャストU字側溝・自由勾配側溝工					測点	No.2	出来形検測
	K 1	W 1	T 1	W 2	T 2			
設計値	97.680	1,000	200	800	100			
実測値	97.679	1,000	201	798	103			
差	-1	±0	+1	-2	+3			

工種	プレキャストU字側溝・自由勾配側溝工					測点	No.1	出来形検測
	K 1	W 1	T 1	W 2	T 2			
設計値	96.570	1,000	200	800	100			
実測値	96.572	1,001	202	799	102			
差	+2	+1	+2	-1	+2			

工種	プレキャストU字側溝・自由勾配側溝工					測点	EC1	出来形検測
	K 1	W 1	T 1	W 2	T 2			
設計値	97.700	1,000	200	800	100			
実測値	97.702	1,000	203	804	100			
差	+2	±0	+3	+4	±0			

工種	プレキャストU字側溝・自由勾配側溝工					測点	No.1+5.500	出来形検測
	K 1	W 1	T 1	W 2	T 2			
設計値	97.290	1,000	200	800	100			
実測値	97.290	1,003	200	804	99			
差	±0	+3	±0	+4	-1			

工種	プレキャストU字側溝・自由勾配側溝工					測点	KA2-1	出来形検測
	K 1	W 1	T 1	W 2	T 2			
設計値	97.625	1,000	200	800	100			
実測値	97.628	1,001	199	796	103			
差	+3	+1	-1	-4	+3			