



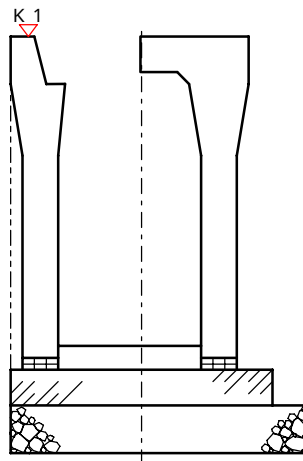
# 出来形成果表

国道 ×号線改良工事

水路工

種 目 プレキャストU字側溝・  
自由勾配側溝工

記 事



主任監督員	監督員	監督員

請 負 人 ウェストフィールド株式会社

現場代理人 日本太郎

印

測 定 者

印

測 点	K 1 ( ±30 )			W 1 ( -50 )			T 1 ( -30 )			W 2 ( -50 )			T 2 ( -30 )			( )			( )		
	設 計	出来形	誤 差	設 計	出来形	誤 差	設 計	出来形	誤 差	設 計	出来形	誤 差	設 計	出来形	誤 差	設 計	出来形	誤 差	設 計	出来形	誤 差
No.0	95.250	95.250	±0	1,000	1,000	±0	200	200	±0	800	799	-1	100	99	-1						
BC1	96.530	96.526	-4	1,000	998	-2	200	204	+4	800	796	-4	100	103	+3						
No.1	96.570	96.572	+2	1,000	1,001	+1	200	202	+2	800	799	-1	100	102	+2						
No.1+5.500	97.290	97.290	±0	1,000	1,003	+3	200	200	±0	800	804	+4	100	99	-1						
SP1	97.390	97.385	-5	1,000	1,003	+3	200	205	+5	800	805	+5	100	100	±0						
No.2	97.680	97.679	-1	1,000	1,000	±0	200	201	+1	800	798	-2	100	103	+3						
EC1	97.700	97.702	+2	1,000	1,000	±0	200	203	+3	800	804	+4	100	100	±0						
KA2-1	97.625	97.628	+3	1,000	998	-2	200	199	-1	800	796	-4	100	103	+3						

総括監督員	主任監督員

## 水路工 出来形成果表

工事番号 \_\_\_\_\_

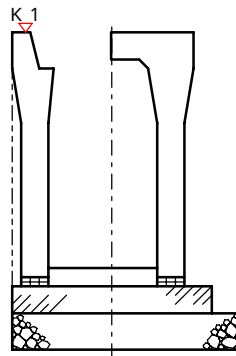
工事名 国道 x号線改良工事

現場代理人 日本太郎

施工管理担当者 \_\_\_\_\_

(単位 mm)

測定箇所 規格値	K 1			W 1			T 1			W 2			T 2						測定年月日	備考		
	設計値	実測値	差	設計値	実測値	差	設計値	実測値	差	設計値	実測値	差	設計値	実測値	差	設計値	実測値	差				
No.0	95.250	95.250	±0	1,000	1,000	±0	200	200	±0	800	799	-1	100	99	-1							
BC1	96.530	96.526	-4	1,000	998	-2	200	204	+4	800	796	-4	100	103	+3							
No.1	96.570	96.572	+2	1,000	1,001	+1	200	202	+2	800	799	-1	100	102	+2							
No.1+5.500	97.290	97.290	±0	1,000	1,003	+3	200	200	±0	800	804	+4	100	99	-1							
SP1	97.390	97.385	-5	1,000	1,003	+3	200	205	+5	800	805	+5	100	100	±0							
No.2	97.680	97.679	-1	1,000	1,000	±0	200	201	+1	800	798	-2	100	103	+3							
EC1	97.700	97.702	+2	1,000	1,000	±0	200	203	+3	800	804	+4	100	100	±0							
KA2-1	97.625	97.628	+3	1,000	998	-2	200	199	-1	800	796	-4	100	103	+3							
No.2+6.800	99.985	99.987	+2	1,000	998	-2	200	200	±0	800	799	-1	100	97	-3							
No.3	97.916	97.920	+4	1,000	1,004	+4	200	201	+1	800	803	+3	100	103	+3							
測定箇所 規格値																			測定年月日	備考		
測点	設計値	実測値	差	設計値	実測値	差	設計値	実測値	差	設計値	実測値	差	設計値	実測値	差	設計値	実測値	差			設計値	実測値
No.0																						
BC1																						
No.1																						
No.1+5.500																						
SP1																						
No.2																						
EC1																						
KA2-1																						
No.2+6.800																						
No.3																						



判定

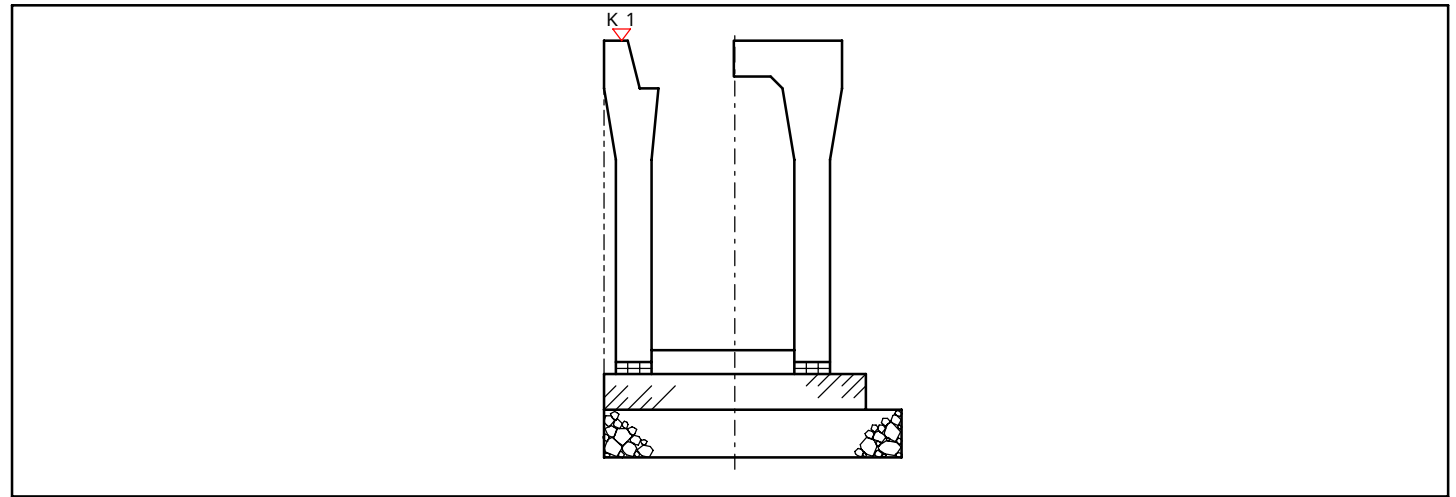
# プレキャストU字側溝・自由勾配側溝工 出来形管理成果表

課長	係長	監督員	監督員	監督員

工事名 国道 ×号線改良工事  
 工事箇所

ウェストフィールド株式  
 請負人 会社  
 測定者 印

工種	水路工
種別	プレキャストU字側溝・自由勾配側溝工
細別	



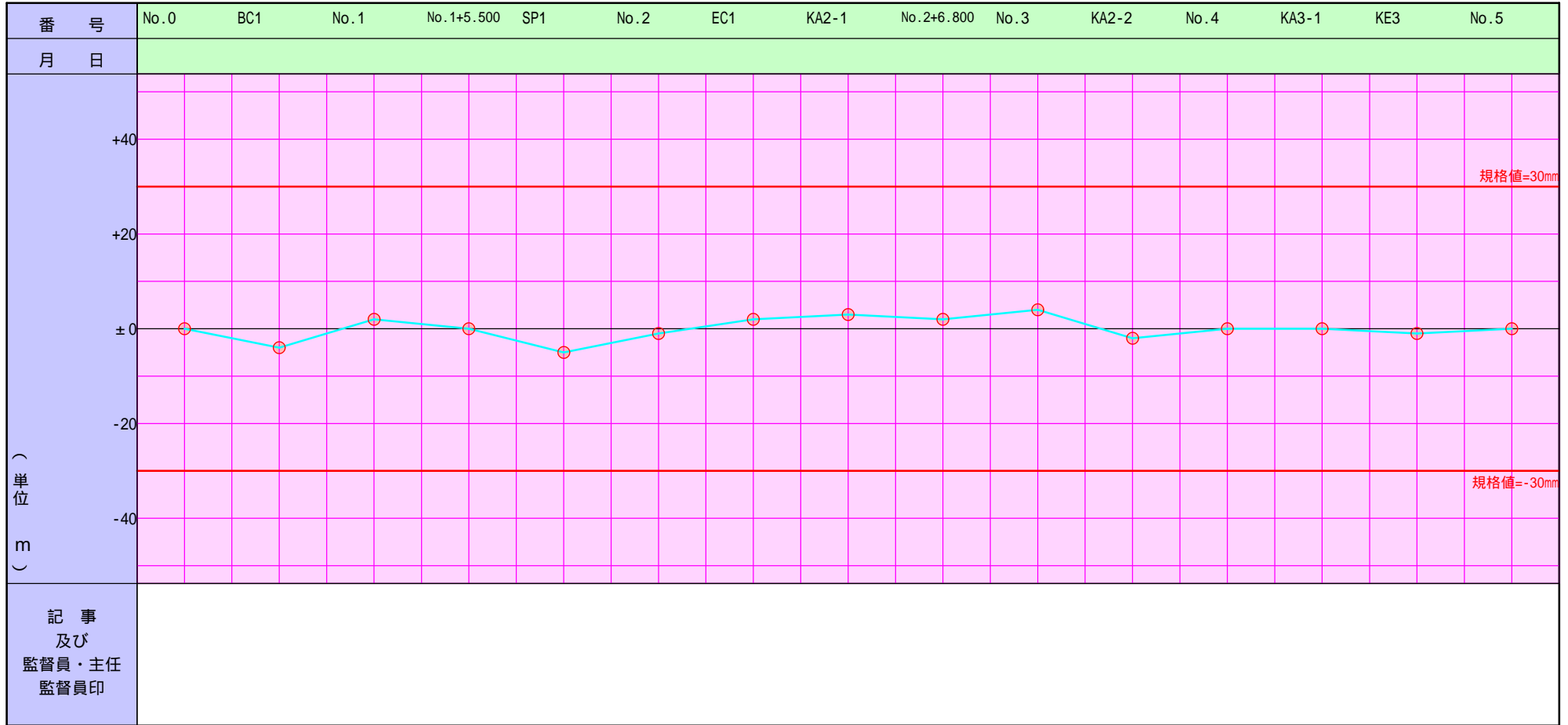
規格値 位置	(+30)			(-50)			(-30)			(-50)			(-30)								
	K 1			W 1			T 1			W 2			T 2								
測点	設計値	実測値	差	設計値	実測値	差	設計値	実測値	差	設計値	実測値	差	設計値	実測値	差	設計値	実測値	差	設計値	実測値	差
No.0	95.250	95.250	±0	1,000	1,000	±0	200	200	±0	800	799	-1	100	99	-1						
BC1	96.530	96.526	-4	1,000	998	-2	200	204	+4	800	796	-4	100	103	+3						
No.1	96.570	96.572	+2	1,000	1,001	+1	200	202	+2	800	799	-1	100	102	+2						
No.1+5.50 0	97.290	97.290	±0	1,000	1,003	+3	200	200	±0	800	804	+4	100	99	-1						
SP1	97.390	97.385	-5	1,000	1,003	+3	200	205	+5	800	805	+5	100	100	±0						
No.2	97.680	97.679	-1	1,000	1,000	±0	200	201	+1	800	798	-2	100	103	+3						
EC1	97.700	97.702	+2	1,000	1,000	±0	200	203	+3	800	804	+4	100	100	±0						
KA2-1	97.625	97.628	+3	1,000	998	-2	200	199	-1	800	796	-4	100	103	+3						
No.2+6.80 0	99.985	99.987	+2	1,000	998	-2	200	200	±0	800	799	-1	100	97	-3						

国道 × 号線改良工事      プレキャストU字側溝・自由勾配側溝工      管理図表 (      K 1      )

現場代理人 日本太郎      印

発注者 \_\_\_\_\_

測定者 \_\_\_\_\_ 印



- 注 . 1 . 工種名は土工、路盤工、側コウ工、ノリ履工、ノリ留工等と記入する。
- 2 . 概題は、厚管理図表、基準高管理図表、3 m平たん性管理図表等と記入する。
- 3 . 番号はあらかじめ測点を定め、起点から終点に向かって順序に記入しておく。
- 4 . 月日は、測定の際、該当測量番号にあたるものを記入する。

- 5 . 設計値と実測値の単位を定め、目盛りに数値を記入する。
- 6 . 図表には規格値の線を朱書で記入する。
- 7 . 記事は、手直しの処置等を記入承諾印を押す。

測定結果一覧表

様式 3 - 1

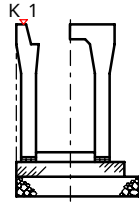
工事名 国道 x号線改良工事  
 プレキャストU字側溝・自由  
 工種名 勾配側溝工

請負会社名 ウェストフィールド株式会社  
 測定者 \_\_\_\_\_ 印

主任監督職員	監督職員	主任技術者

管理基準値 A		規格値 B		測定単位
+	-	+	-	
		+30	-30	m

K 1



管理基準値 A		規格値 B		測定単位
+	-	+	-	
			-50	mm

W 1

番号	月 日	測 点	設計値 C	実測値 D	設計値との差 E = D - C	管理基準値との差 F = A - E
1		No.0	95.250	95.250	±0	
2		BC1	96.530	96.526	-4	
3		No.1	96.570	96.572	+2	
4		No.1+5.500	97.290	97.290	±0	
5		SP1	97.390	97.385	-5	
6		No.2	97.680	97.679	-1	
7		EC1	97.700	97.702	+2	
8		KA2-1	97.625	97.628	+3	
9		No.2+6.800	99.985	99.987	+2	
10		No.3	97.916	97.920	+4	
11		KA2-2	103.200	103.198	-2	
12		No.4	103.480	103.480	±0	
13		KA3-1	103.580	103.580	±0	
14		KE3	106.060	106.059	-1	

番号	月 日	測 点	設計値 C	実測値 D	設計値との差 E = D - C	管理基準値との差 F = A - E
1		No.0	1,000	1,000	±0	
2		BC1	1,000	998	-2	
3		No.1	1,000	1,001	+1	
4		No.1+5.500	1,000	1,003	+3	
5		SP1	1,000	1,003	+3	
6		No.2	1,000	1,000	±0	
7		EC1	1,000	1,000	±0	
8		KA2-1	1,000	998	-2	
9		No.2+6.800	1,000	998	-2	
10		No.3	1,000	1,004	+4	
11		KA2-2	1,000	1,002	+2	
12		No.4	1,000	1,002	+2	
13		KA3-1	1,000	1,001	+1	
14		KE3	1,000	1,000	±0	

記入要項

- 「工種名」は、掘削（基準高(V)）、フルーム（厚さ(T)）、橋台工（中心線のズレ(e)）等と記入する。
- 「番号」の欄は施工順位を記入し、「測点」の欄は当該測定番号を記入する。

- 「月日」の欄は測定年月日を記入する。

K 1

# 出来形管理図表

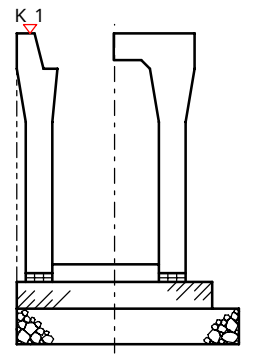
主任監督職員	監督職員	主任技術者

工 事 名 国道 x号線改良工事      請負会社名 ウェストフィールド株式会社  
 工 種 名 プレキャストU字側溝  
 ・自由勾配側溝工      測 定 者

管理基準値 A		規格値 B		測 定 単 位
+	-	+	-	
		+30	-30	m

番号	月 日	測 点	設計値 C	実測値 D	設計値 との差 E = D - C	管理基準 値との差 F = A - E	設計値との差								
							-30	-20	-10	±0	+10	+20	+30		
1		No.0	95.250	95.250	±0										
2		BC1	96.530	96.526	-4										
3		No.1	96.570	96.572	+2										
4		No.1+5.500	97.290	97.290	±0										
5		SP1	97.390	97.385	-5										
6		No.2	97.680	97.679	-1										
7		EC1	97.700	97.702	+2										
8		KA2-1	97.625	97.628	+3										
9		No.2+6.800	99.985	99.987	+2										
10		No.3	97.916	97.920	+4										
11		KA2-2	103.200	103.198	-2										
12		No.4	103.480	103.480	±0										
13		KA3-1	103.580	103.580	±0										
14		KE3	106.060	106.059	-1										
15		No.5	107.973	107.973	±0										
16		KA3-2	111.118	111.119	+1										
17		EP	112.363	112.370	+7										

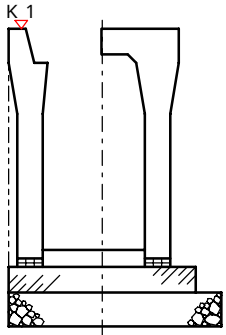
### 測 定 個 所 図



- 記入事項
- 「工種名」は、掘削（基準高（V））、丸-k（厚さ（T））、橋台工（中心線のズレ（e））等と記入する。
  - 「番号」の欄は施工順位を記入し、「測点」の欄は当該測点番号を記入する。
  - 「月日」の欄は測定年月日を記入する。
  - 設計値との差の単位を定め、目盛りに数値を記入する。

様式(3)

# 出来形成果表

国道 ×号線改良工事  水路工  種 目 プレキャストU字側溝・自由勾配側溝工  記 事		<table border="1" style="width: 100%; border-collapse: collapse;"> <tr> <td style="width: 33%;">主任監督員</td> <td style="width: 33%;">監督員</td> <td style="width: 33%;">監督員</td> </tr> <tr> <td style="height: 40px;"></td> <td></td> <td></td> </tr> </table>	主任監督員	監督員	監督員				請 負 人 ウェストフィールド株式会社  現場代理人 日本太郎 印  測 定 者 印
主任監督員	監督員	監督員							

測 点	K 1 ( ±30 )			W 1 ( -50 )			T 1 ( -30 )			W 2 ( -50 )			T 2 ( -30 )		
	設 計	出来形	誤 差	設 計	出来形	誤 差	設 計	出来形	誤 差	設 計	出来形	誤 差	設 計	出来形	誤 差
No.0	95.250	95.250	±0	1,000	1,000	±0	200	200	±0	800	799	-1	100	99	-1
BC1	96.530	96.526	-4	1,000	998	-2	200	204	+4	800	796	-4	100	103	+3
No.1	96.570	96.572	+2	1,000	1,001	+1	200	202	+2	800	799	-1	100	102	+2
No.1+5.500	97.290	97.290	±0	1,000	1,003	+3	200	200	±0	800	804	+4	100	99	-1
SP1	97.390	97.385	-5	1,000	1,003	+3	200	205	+5	800	805	+5	100	100	±0
No.2	97.680	97.679	-1	1,000	1,000	±0	200	201	+1	800	798	-2	100	103	+3
EC1	97.700	97.702	+2	1,000	1,000	±0	200	203	+3	800	804	+4	100	100	±0
KA2-1	97.625	97.628	+3	1,000	998	-2	200	199	-1	800	796	-4	100	103	+3
No.2+6.800	99.985	99.987	+2	1,000	998	-2	200	200	±0	800	799	-1	100	97	-3
No.3	97.916	97.920	+4	1,000	1,004	+4	200	201	+1	800	803	+3	100	103	+3

( )内数字は規格値



# 測定結果表

工 事 件 名  国道 ×号線改良工事	工 種	プレキャストU字側溝・自由勾配側溝工	現場代理人	日本太郎
	測定頻度		測 定 者	

測 定 箇 所	測 定 月 日	設計値 ( m )	実測値 ( m )	偏差値 ( mm )	規格値 ( mm )	摘 要
K 1 No.0		95.250	95.250	±0	±30	
BC1		96.530	96.526	-4	±30	
No.1		96.570	96.572	+2	±30	
No.1+5.500		97.290	97.290	±0	±30	
SP1		97.390	97.385	-5	±30	
No.2		97.680	97.679	-1	±30	
EC1		97.700	97.702	+2	±30	
KA2-1		97.625	97.628	+3	±30	
No.2+6.800		99.985	99.987	+2	±30	
No.3		97.916	97.920	+4	±30	
KA2-2		103.200	103.198	-2	±30	
No.4		103.480	103.480	±0	±30	
KA3-1		103.580	103.580	±0	±30	
記 事						

# アルバム添付用出来形略図

工事名： 国道 ×号線改良工事

工種	プレキャストU字側溝・自由勾配側溝工					測点	No.0	出来形検測
	K 1	W 1	T 1	W 2	T 2			
設計値	95.250	1,000	200	800	100			
実測値	95.250	1,000	200	799	99			
差	±0	±0	±0	-1	-1			

工種	プレキャストU字側溝・自由勾配側溝工					測点	SP1	出来形検測
	K 1	W 1	T 1	W 2	T 2			
設計値	97.390	1,000	200	800	100			
実測値	97.385	1,003	205	805	100			
差	-5	+3	+5	+5	±0			

工種	プレキャストU字側溝・自由勾配側溝工					測点	BC1	出来形検測
	K 1	W 1	T 1	W 2	T 2			
設計値	96.530	1,000	200	800	100			
実測値	96.526	998	204	796	103			
差	-4	-2	+4	-4	+3			

工種	プレキャストU字側溝・自由勾配側溝工					測点	No.2	出来形検測
	K 1	W 1	T 1	W 2	T 2			
設計値	97.680	1,000	200	800	100			
実測値	97.679	1,000	201	798	103			
差	-1	±0	+1	-2	+3			

工種	プレキャストU字側溝・自由勾配側溝工					測点	No.1	出来形検測
	K 1	W 1	T 1	W 2	T 2			
設計値	96.570	1,000	200	800	100			
実測値	96.572	1,001	202	799	102			
差	+2	+1	+2	-1	+2			

工種	プレキャストU字側溝・自由勾配側溝工					測点	EC1	出来形検測
	K 1	W 1	T 1	W 2	T 2			
設計値	97.700	1,000	200	800	100			
実測値	97.702	1,000	203	804	100			
差	+2	±0	+3	+4	±0			

工種	プレキャストU字側溝・自由勾配側溝工					測点	No.1+5.500	出来形検測
	K 1	W 1	T 1	W 2	T 2			
設計値	97.290	1,000	200	800	100			
実測値	97.290	1,003	200	804	99			
差	±0	+3	±0	+4	-1			

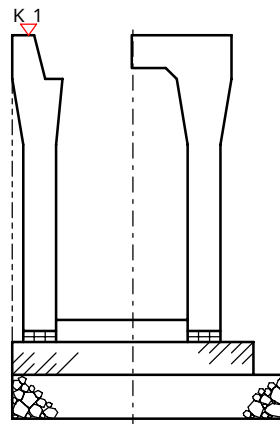
工種	プレキャストU字側溝・自由勾配側溝工					測点	KA2-1	出来形検測
	K 1	W 1	T 1	W 2	T 2			
設計値	97.625	1,000	200	800	100			
実測値	97.628	998	199	796	103			
差	+3	-2	-1	-4	+3			

# プレキャストU字側溝 ・自由勾配側溝工 出来形成果表

工事番号 \_\_\_\_\_ 工事名 国道 x号線改良工事 \_\_\_\_\_ 請負人 \_\_\_\_\_ 施工管理担当者 \_\_\_\_\_

(単位 mm)

測定箇所 規格値	K 1			W 1			T 1			W 2			T 2			測定年月日	備考
	±30			-50			-30			-50			-30				
測点	設計値	実測値	差	設計値	実測値	差	設計値	実測値	差	設計値	実測値	差	設計値	実測値	差		
No.0	95.250	95.250	±0	1.000	1.000	±0	200	200	±0	800	799	-1	100	99	-1		
BC1	96.530	96.526	-4	1.000	998	-2	200	204	+4	800	796	-4	100	103	+3		
No.1	96.570	96.572	+2	1.000	1.001	+1	200	202	+2	800	799	-1	100	102	+2		
No.1+5.500	97.290	97.290	±0	1.000	1.003	+3	200	200	±0	800	804	+4	100	99	-1		
SP1	97.390	97.385	-5	1.000	1.003	+3	200	205	+5	800	805	+5	100	100	±0		
No.2	97.680	97.679	-1	1.000	1.000	±0	200	201	+1	800	798	-2	100	103	+3		
EC1	97.700	97.702	+2	1.000	1.000	±0	200	203	+3	800	804	+4	100	100	±0		
KA2-1	97.625	97.628	+3	1.000	998	-2	200	199	-1	800	796	-4	100	103	+3		
No.2+6.800	99.985	99.987	+2	1.000	998	-2	200	200	±0	800	799	-1	100	97	-3		
No.3	97.916	97.920	+4	1.000	1.004	+4	200	201	+1	800	803	+3	100	103	+3		



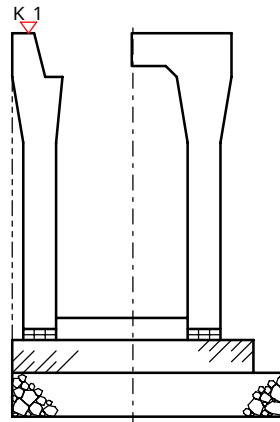
判定

# プレキャストU字側溝 ・自由勾配側溝工 出来形成果表

工事番号 \_\_\_\_\_ 工事名 国道 x号線改良工事 \_\_\_\_\_ 現場代理人 日本太郎 \_\_\_\_\_ 施工管理担当者 \_\_\_\_\_

(単位 mm)

測定箇所 規格値	K 1			W 1			T 1			W 2			T 2			測定年月日	備考
	±30			-50			-30			-50			-30				
測点	設計値	実測値	差	設計値	実測値	差	設計値	実測値	差	設計値	実測値	差	設計値	実測値	差		
No.0	95.250	95.250	±0	1.000	1.000	±0	200	200	±0	800	799	-1	100	99	-1		
BC1	96.530	96.526	-4	1.000	998	-2	200	204	+4	800	796	-4	100	103	+3		
No.1	96.570	96.572	+2	1.000	1.001	+1	200	202	+2	800	799	-1	100	102	+2		
No.1+5.500	97.290	97.290	±0	1.000	1.003	+3	200	200	±0	800	804	+4	100	99	-1		
SP1	97.390	97.385	-5	1.000	1.003	+3	200	205	+5	800	805	+5	100	100	±0		
No.2	97.680	97.679	-1	1.000	1.000	±0	200	201	+1	800	798	-2	100	103	+3		
EC1	97.700	97.702	+2	1.000	1.000	±0	200	203	+3	800	804	+4	100	100	±0		
KA2-1	97.625	97.628	+3	1.000	998	-2	200	199	-1	800	796	-4	100	103	+3		
No.2+6.800	99.985	99.987	+2	1.000	998	-2	200	200	±0	800	799	-1	100	97	-3		
No.3	97.916	97.920	+4	1.000	1.004	+4	200	201	+1	800	803	+3	100	103	+3		



判定













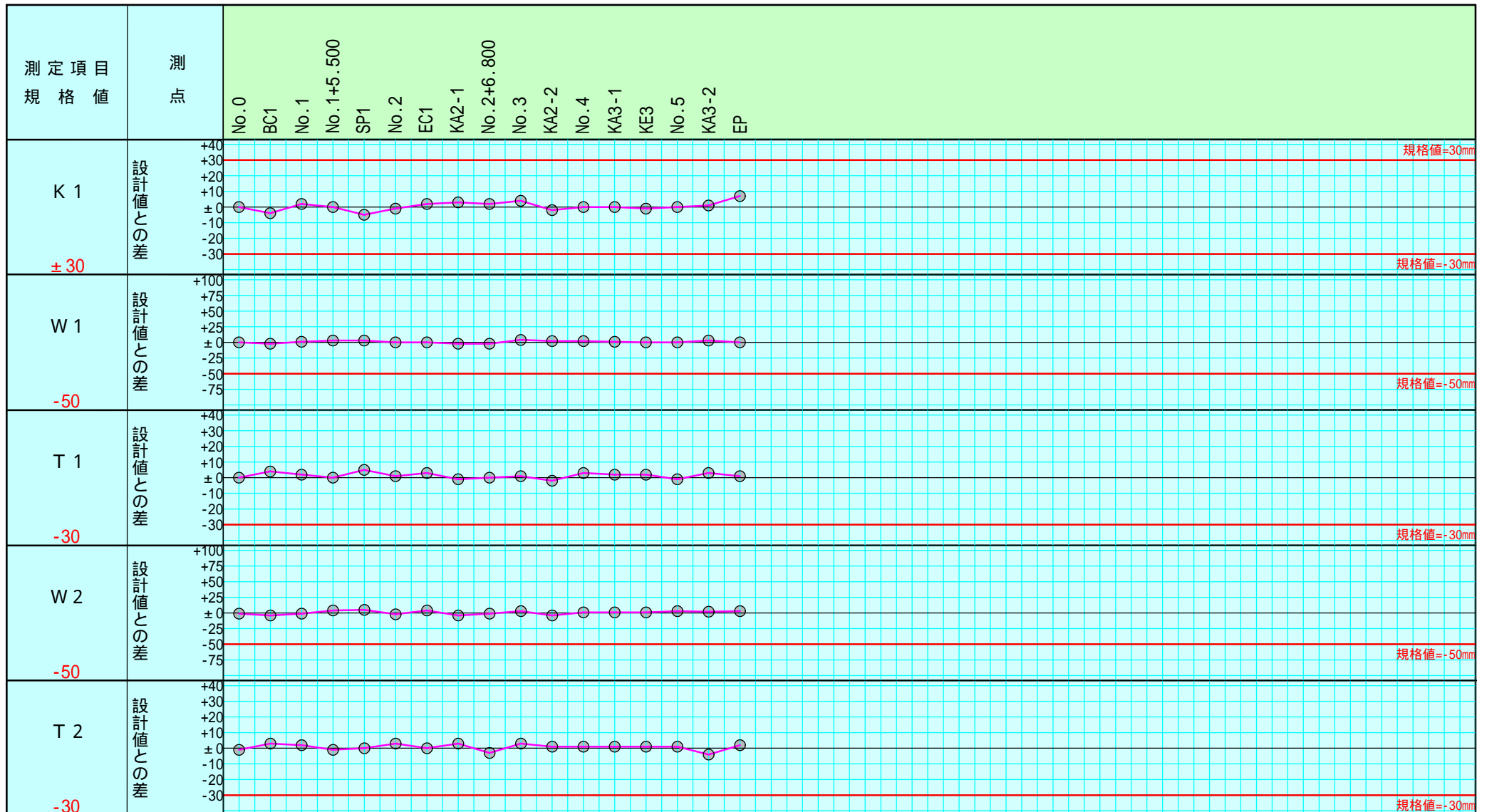
## 出来形管理図（工程能力図）

工 種 水路工

種 別 プレキャストU字側溝・自由勾配側溝工

測定者

印

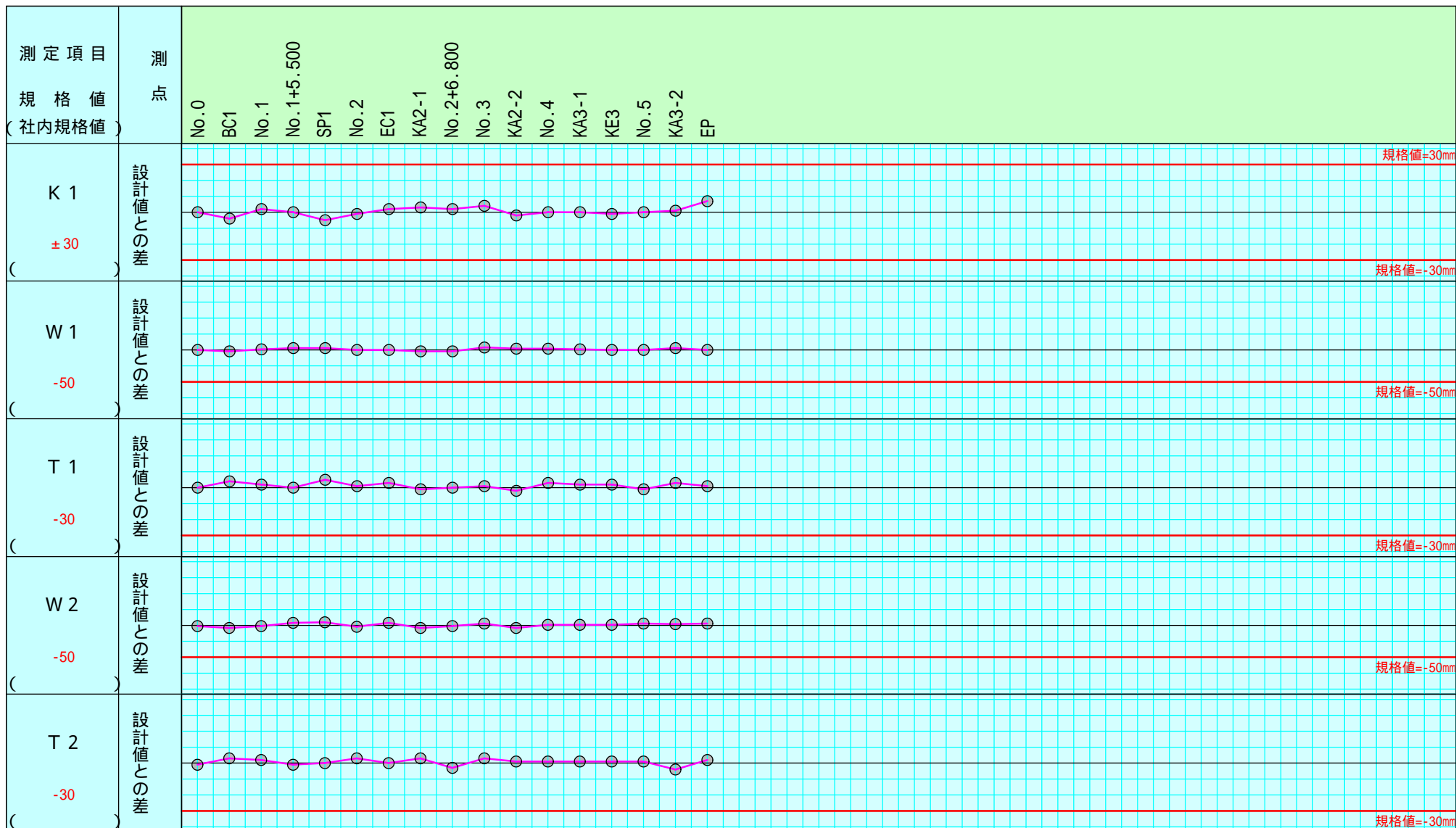


注) 不要な文字は = で消すこと。

## 出来形管理図（工程能力図）

工 種 水路工  
 種 別 プレキャストU字側溝・自由勾配側溝  
 工

測定者 \_\_\_\_\_ 印 \_\_\_\_\_



注) 不要な文字は=で消すこと。

# プレキャストU字側溝・自由勾配側溝工度数表

測定者 \_\_\_\_\_ 印 \_\_\_\_\_

K 1

