

監督員	主任技術者

国道 ×号線改良工事

プレキャストU字側溝・自由勾配  
側溝工

出来形管理図表

測定項目	K 1
規格値	±30
社内規格値	

ウェストフィールド(請負会社名 株)

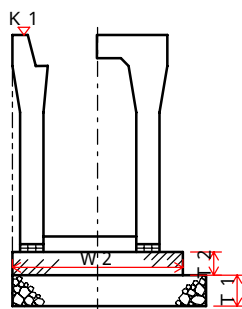
測定年月日

測定者 日本太郎

印

測点	設計値 A m	実測値 B m	設計値との差 C = B - A mm	随記	管理図表																	
					+ -																	
					5	4	3	2	1	±	1	2	3	4	5							
No.0	95.250	95.250	±0																			
BC1	96.530	96.526	-4																			
No.1	96.570	96.572	+2																			
No.1+5.500	97.290	97.290	±0																			
SP1	97.390	97.385	-5																			
No.2	97.680	97.679	-1																			
EC1	97.700	97.702	+2																			
KA2-1	97.625	97.628	+3																			
No.2+6.800	99.985	99.987	+2																			
No.3	97.916	97.920	+4																			
KA2-2	103.200	103.198	-2																			
No.4	103.480	103.480	±0																			
KA3-1	103.580	103.580	±0																			
KE3	106.060	106.059	-1																			
No.5	107.973	107.973	±0																			
KA3-2	111.118	111.119	+1																			
EP	112.363	112.370	+7																			

(測定位置図)



随記欄には、写真撮影ヶ所には 写 等を記入すること。

課 長	係 長	監 督 員

工 事 名 国道 x号線改良工事

河 川 名  
路 線 名

施 工 場 所

## 出来形 (品質) 管理表

施工年月日 自 至

請 負 者 ウェストフィールド (株) 印

# 工種別成果表

工事名 国道 × 号線改良工事

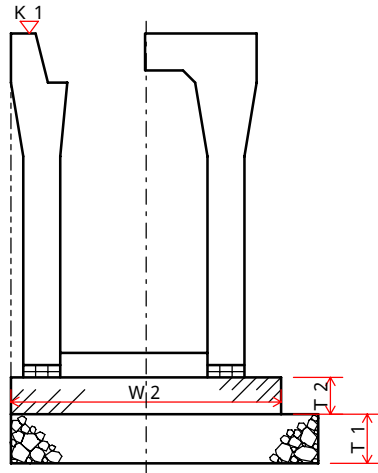
請負者 ウェストフアールド(株)

工種名 水路工

測定者 日本太郎

印

測点	K 1 ( ± 30 )			W 1 ( -50 )			T 1 ( -30 )			W 2 ( -50 )			T 2 ( -30 )		
	設計	実測	誤差	設計	実測	誤差	設計	実測	誤差	設計	実測	誤差	設計	実測	誤差
No.0	95.250	95.250	±0	1,000	1,000	±0	200	200	±0	800	799	-1	100	99	-1
BC1	96.530	96.526	-4	1,000	998	-2	200	204	+4	800	796	-4	100	103	+3
No.1	96.570	96.572	+2	1,000	1,001	+1	200	202	+2	800	799	-1	100	102	+2
No.1+5.500	97.290	97.290	±0	1,000	1,003	+3	200	200	±0	800	804	+4	100	99	-1
SP1	97.390	97.385	-5	1,000	1,003	+3	200	205	+5	800	805	+5	100	100	±0
No.2	97.680	97.679	-1	1,000	1,000	±0	200	201	+1	800	798	-2	100	103	+3
EC1	97.700	97.702	+2	1,000	1,000	±0	200	203	+3	800	804	+4	100	100	±0
KA2-1	97.625	97.628	+3	1,000	998	-2	200	199	-1	800	796	-4	100	103	+3



## K 1 測定結果一覧表

工事名 国道 ×号線改良工事

請負者 ウェストフィールド(株)

工種名 水路工

測定者 日本太郎

Ⓔ

測 点	設 計 値 a	実 測 値 b	設計値との差 c = b - a	管理基準値 d	管理基準値との差 e = b - d
No.0	95.250	95.250	±0		
BC1	96.530	96.526	-4		
No.1	96.570	96.572	+2		
No.1+5.500	97.290	97.290	±0		
SP1	97.390	97.385	-5		
No.2	97.680	97.679	-1		
EC1	97.700	97.702	+2		
KA2-1	97.625	97.628	+3		
No.2+6.800	99.985	99.987	+2		
No.3	97.916	97.920	+4		
KA2-2	103.200	103.198	-2		
No.4	103.480	103.480	±0		
KA3-1	103.580	103.580	±0		
KE3	106.060	106.059	-1		
No.5	107.973	107.973	±0		

【註】(イ) 出来形の場合はe欄には記入する必要はない。

(ロ) 品質の場合は必要と思われる欄のみ記入し、他は空欄とする。

## K 1 測定結果一覧表

工事名 国道 x号線改良工事

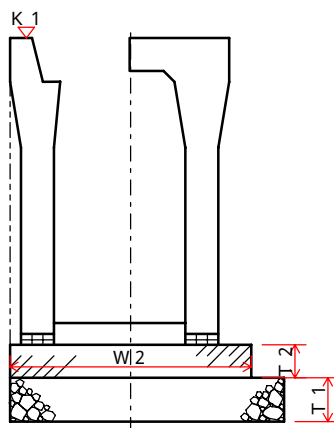
請負者 ウェストフィールド(株)

 工種名 プレキャストU字側溝・自由勾  
配側溝工

測定者 日本太郎



測点	設計値 a	実測値 b	設計値との差 c = b - a	管理基準値 d	管理基準値との差 e = b - d
No.0	95.250	95.250	±0		
BC1	96.530	96.526	-4		
No.1	96.570	96.572	+2		
No.1+5.500	97.290	97.290	±0		
SP1	97.390	97.385	-5		
No.2	97.680	97.679	-1		
EC1	97.700	97.702	+2		
KA2-1	97.625	97.628	+3		
No.2+6.800	99.985	99.987	+2		
No.3	97.916	97.920	+4		
KA2-2	103.200	103.198	-2		
No.4	103.480	103.480	±0		



【註】(イ) 出来形の場合はe欄には記入する必要はない。

(ロ) 品質の場合は必要と思われる欄のみ記入し、他は空欄とする。

管理図表

工事名 国道 x号線改良工事

請負者 ウエストフィールド(株)

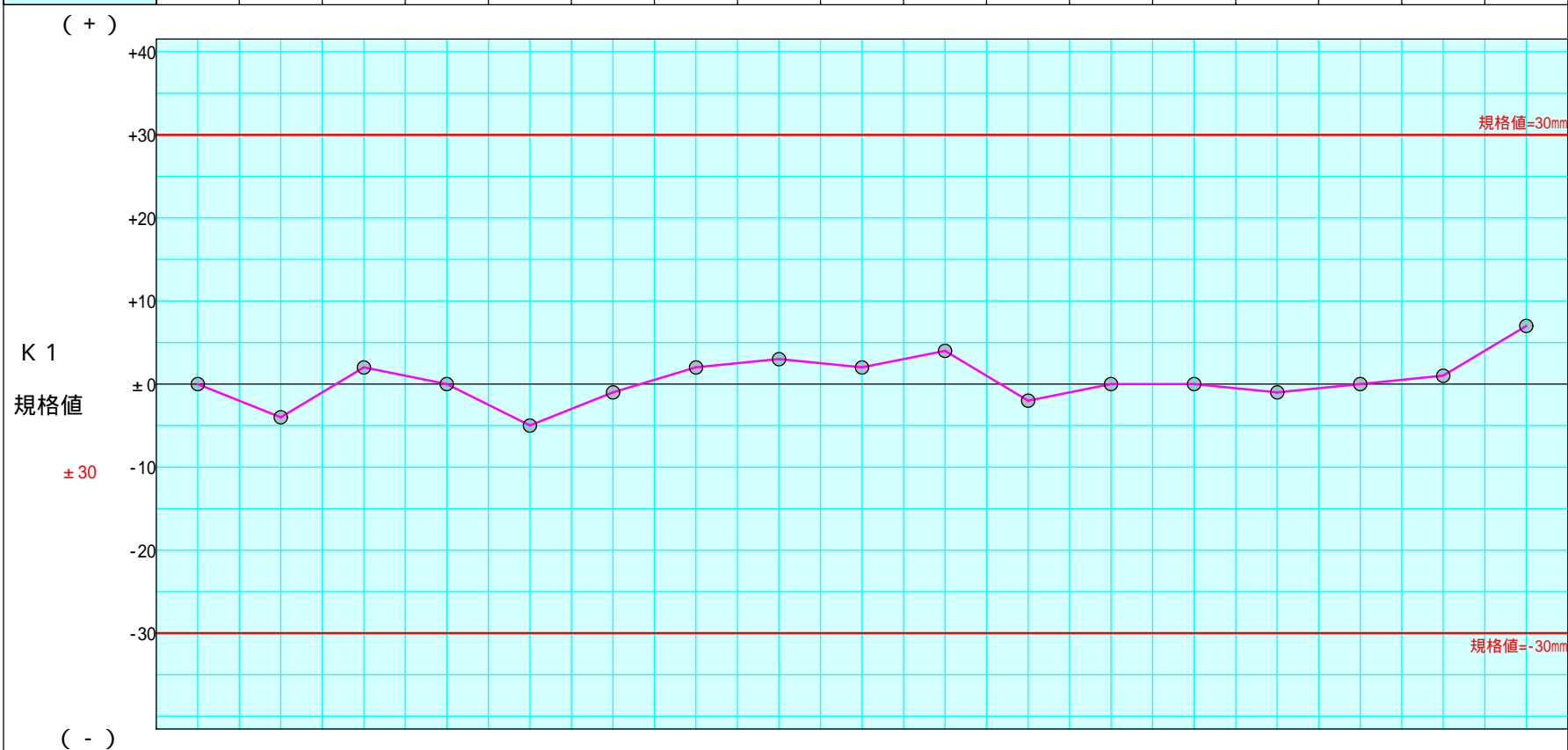
工種名 水路工

測定者 日本太郎

測定項目

印

月 日																	
測 点	No.0	BC1	No.1	No.1+5.50 0	SP1	No.2	EC1	KA2-1	No.2+6.80 0	No.3	KA2-2	No.4	KA3-1	KE3	No.5	KA3-2	EP
設計値 m	95.250	96.530	96.570	97.290	97.390	97.680	97.700	97.625	99.985	97.916	103.200	103.480	103.580	106.060	107.973	111.118	112.363
実測値 m	95.250	96.526	96.572	97.290	97.385	97.679	97.702	97.628	99.987	97.920	103.198	103.480	103.580	106.059	107.973	111.119	112.370
差 m	±0	-4	+2	±0	-5	-1	+2	+3	+2	+4	-2	±0	±0	-1	±0	+1	+7



記事

## 工種別成果表

工事名 国道 ×号線改良工事

請負者 ウェストフィールド(株)

工種名 水路工

測定者 日本太郎

測 点	K 1 ( ±30 )			W 1 ( -50 )			T 1 ( -30 )		
	設 計	実 測	差	設 計	実 測	差	設 計	実 測	差
No.0	95.250	95.250	±0	1,000	1,000	±0	200	200	±0
BC1	96.530	96.526	-4	1,000	998	-2	200	204	+4
No.1	96.570	96.572	+2	1,000	1,001	+1	200	202	+2
No.1+5.50 0	97.290	97.290	±0	1,000	1,003	+3	200	200	±0
SP1	97.390	97.385	-5	1,000	1,003	+3	200	205	+5
No.2	97.680	97.679	-1	1,000	1,000	±0	200	201	+1
EC1	97.700	97.702	+2	1,000	1,000	±0	200	203	+3
KA2-1	97.625	97.628	+3	1,000	998	-2	200	199	-1
No.2+6.80 0	99.985	99.987	+2	1,000	998	-2	200	200	±0
No.3	97.916	97.920	+4	1,000	1,004	+4	200	201	+1
KA2-2	103.200	103.198	-2	1,000	1,002	+2	200	198	-2
No.4	103.480	103.480	±0	1,000	1,002	+2	200	203	+3
KA3-1	103.580	103.580	±0	1,000	1,001	+1	200	202	+2
KE3	106.060	106.059	-1	1,000	1,000	±0	200	202	+2
No.5	107.973	107.973	±0	1,000	1,000	±0	200	199	-1

# 工種別成果表

課長	係長	監督員

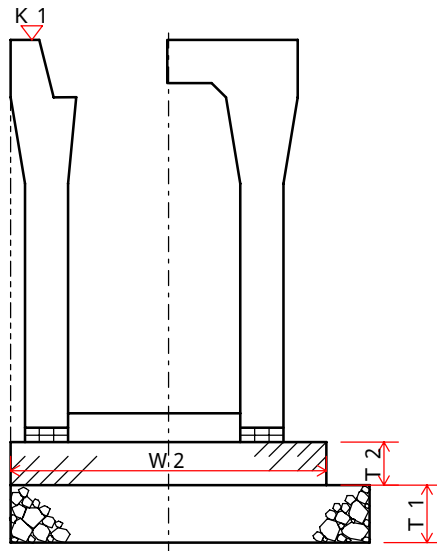
工事名 国道 x号線改良工事

工種名 水路工

請負者 ウェストフィールド(株)

測定者 日本太郎 印

測点	K 1 ( ±30 )			W 1 ( -50 )			T 1 ( -30 )			W 2 ( -50 )			T 2 ( -30 )		
	設計	実測	誤差	設計	実測	誤差	設計	実測	誤差	設計	実測	誤差	設計	実測	誤差
No.0	95.250	95.250	±0	1,000	1,000	±0	200	200	±0	800	799	-1	100	99	-1
BC1	96.530	96.526	-4	1,000	998	-2	200	204	+4	800	796	-4	100	103	+3
No.1	96.570	96.572	+2	1,000	1,001	+1	200	202	+2	800	799	-1	100	102	+2
No.1+5.500	97.290	97.290	±0	1,000	1,003	+3	200	200	±0	800	804	+4	100	99	-1
SP1	97.390	97.385	-5	1,000	1,003	+3	200	205	+5	800	805	+5	100	100	±0
No.2	97.680	97.679	-1	1,000	1,000	±0	200	201	+1	800	798	-2	100	103	+3
EC1	97.700	97.702	+2	1,000	1,000	±0	200	203	+3	800	804	+4	100	100	±0
KA2-1	97.625	97.628	+3	1,000	998	-2	200	199	-1	800	796	-4	100	103	+3
No.2+6.800	99.985	99.987	+2	1,000	998	-2	200	200	±0	800	799	-1	100	97	-3
No.3	97.916	97.920	+4	1,000	1,004	+4	200	201	+1	800	803	+3	100	103	+3





# 工種別成果表

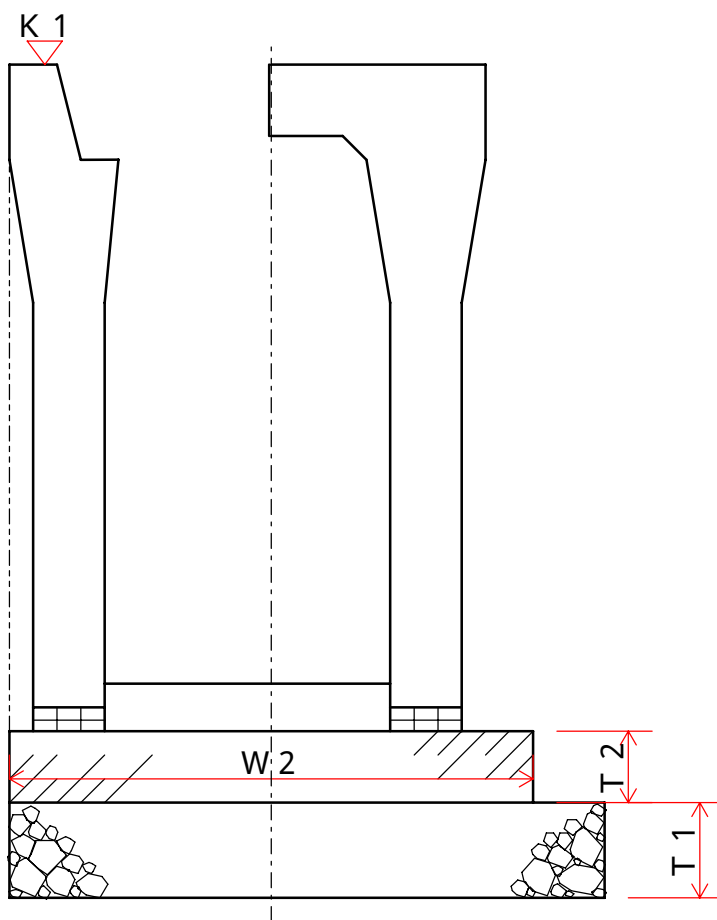
課長	係長	監査員

工事名 国道 ×号線改良工事

工種名 プレキャストU字側溝・自由勾  
配側溝工

請負者 ウェストフィールド(株)

測定者 日本太郎 (印)



K 1

測点名 No.0

設計値 95.250

実測値 95.250

差 ±0



# 工 種 別 成 果 表

課 長	係 長	監 督 員

工事名 国道 ×号線改良工事

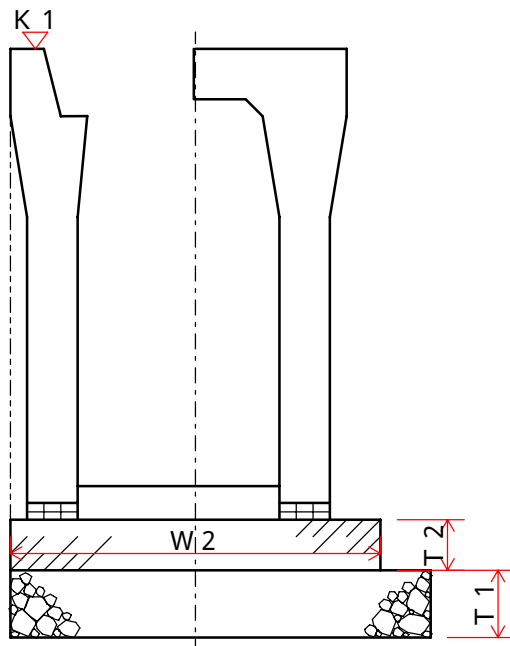
工種名 水路工

請負者 ウェストフィールド(株)

プレキャストU字側溝・自由勾配側溝工

測定者 日本太郎 印

測 点	K 1 ( ±30 )			W 1 ( -50 )			T 1 ( -30 )			W 2 ( -50 )		
	設 計	実 測	誤 差	設 計	実 測	誤 差	設 計	実 測	誤 差	設 計	実 測	誤 差
No.0	95.250	95.250	±0	1,000	1,000	±0	200	200	±0	800	799	-1
BC1	96.530	96.526	-4	1,000	998	-2	200	204	+4	800	796	-4
No.1	96.570	96.572	+2	1,000	1,001	+1	200	202	+2	800	799	-1
No.1+5.500	97.290	97.290	±0	1,000	1,003	+3	200	200	±0	800	804	+4
SP1	97.390	97.385	-5	1,000	1,003	+3	200	205	+5	800	805	+5
No.2	97.680	97.679	-1	1,000	1,000	±0	200	201	+1	800	798	-2
EC1	97.700	97.702	+2	1,000	1,000	±0	200	203	+3	800	804	+4
測 点	T 2 ( -30 )			( )			( )			( )		
	設 計	実 測	誤 差	設 計	実 測	誤 差	設 計	実 測	誤 差	設 計	実 測	誤 差
No.0	100	99	-1									
BC1	100	103	+3									
No.1	100	102	+2									
No.1+5.500	100	99	-1									
SP1	100	100	±0									
No.2	100	103	+3									
EC1	100	100	±0									



## 工種別成果表

工事名 国道 ×号線改良工事

工種名 水路工

請負者 ウェストフィールド(株)

測定者 日本太郎

測 点	K 1 ( ±30 )			W 1 ( -50 )			T 1 ( -30 )		
	設 計	実 測	誤 差	設 計	実 測	誤 差	設 計	実 測	誤 差
No.0	95.250	95.250	±0	1,000	1,000	±0	200	200	±0
BC1	96.530	96.526	-4	1,000	998	-2	200	204	+4
No.1	96.570	96.572	+2	1,000	1,001	+1	200	202	+2
No.1+5.50 0	97.290	97.290	±0	1,000	1,003	+3	200	200	±0
SP1	97.390	97.385	-5	1,000	1,003	+3	200	205	+5
No.2	97.680	97.679	-1	1,000	1,000	±0	200	201	+1
EC1	97.700	97.702	+2	1,000	1,000	±0	200	203	+3
KA2-1	97.625	97.628	+3	1,000	998	-2	200	199	-1
No.2+6.80 0	99.985	99.987	+2	1,000	998	-2	200	200	±0
No.3	97.916	97.920	+4	1,000	1,004	+4	200	201	+1
KA2-2	103.200	103.198	-2	1,000	1,002	+2	200	198	-2
No.4	103.480	103.480	±0	1,000	1,002	+2	200	203	+3
KA3-1	103.580	103.580	±0	1,000	1,001	+1	200	202	+2
KE3	106.060	106.059	-1	1,000	1,000	±0	200	202	+2
No.5	107.973	107.973	±0	1,000	1,000	±0	200	199	-1







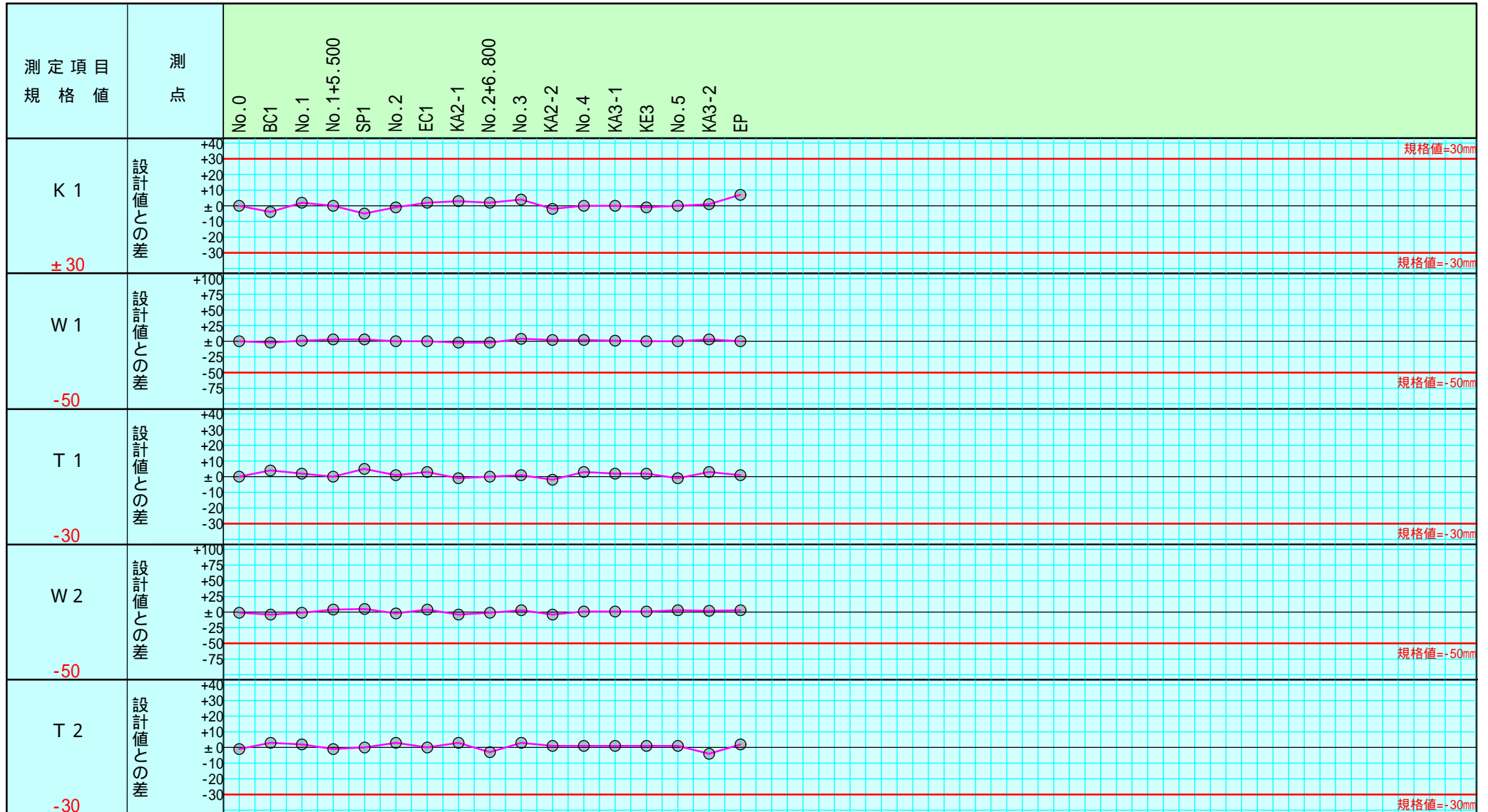
# 出来形管理図 (工程能力図)

工 種 水路工

種 別 プレキャストU字側溝・自由勾配側溝工

測定者 日本太郎

印



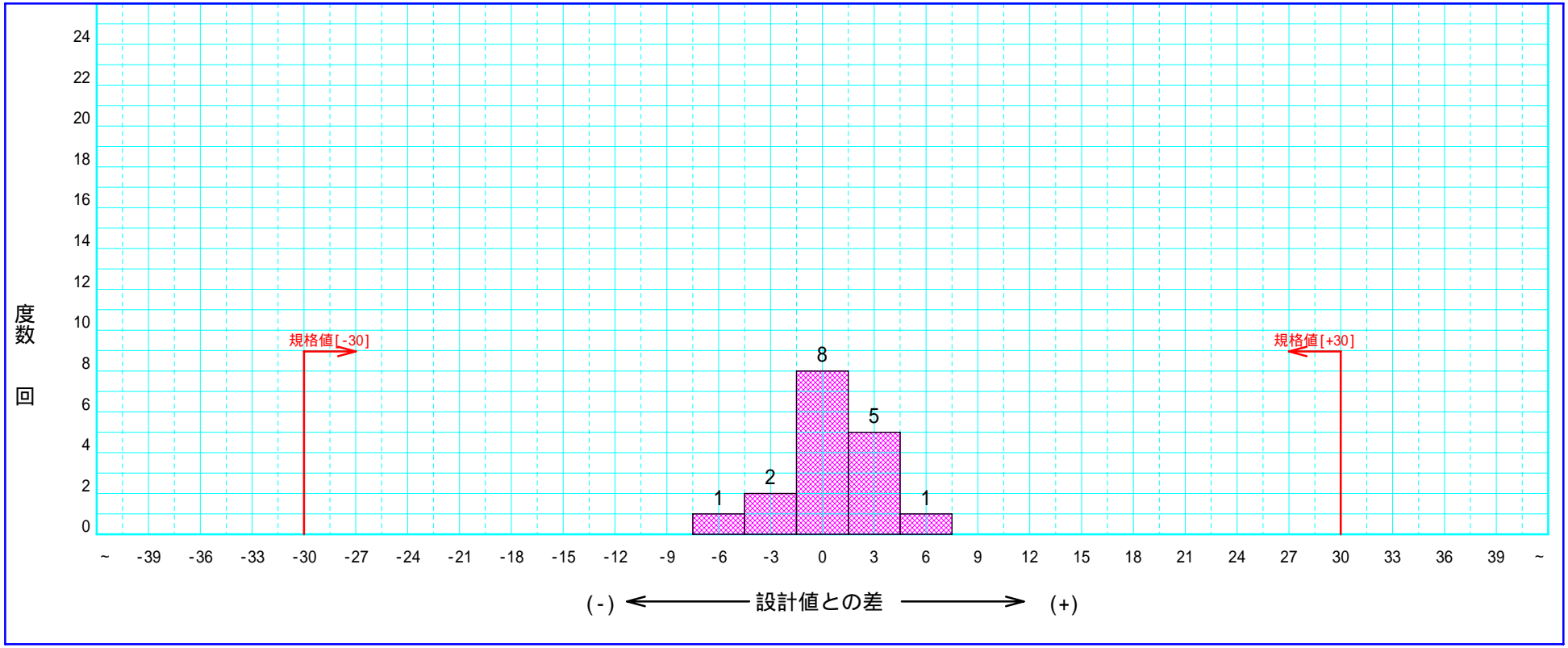
注) 不要な文字は = で消すこと。



# プレキャストU字側溝・自由勾配側溝工度数表

測定者 日本太郎 印

K 1







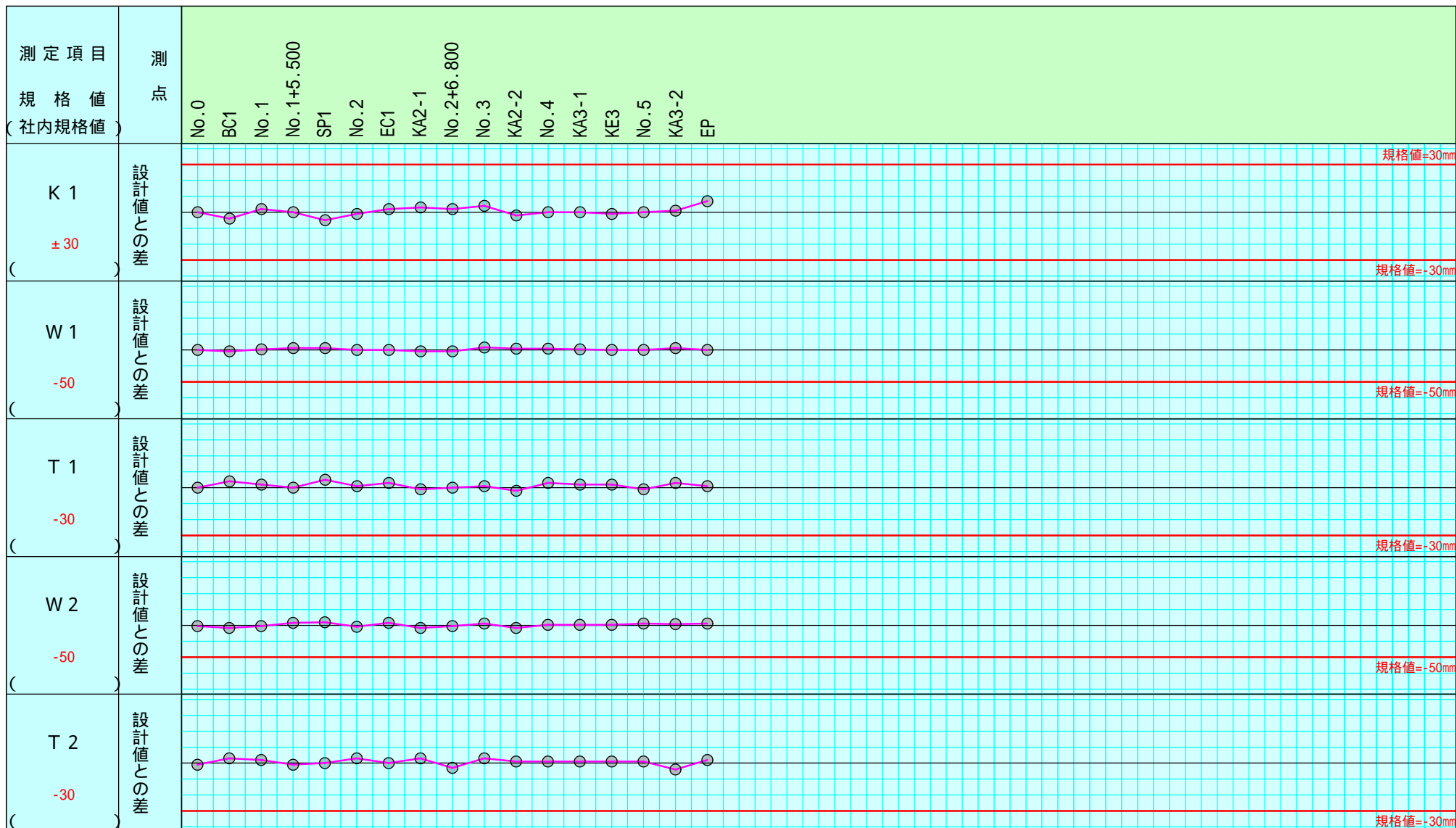


## 出来形管理図（工程能力図）

工 種 水路工  
 種 別 プレキャストU字側溝・自由勾配側溝  
 工

測定者 日本太郎

印



注) 不要な文字は=で消すこと。

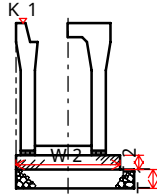
測定結果一覧表

様式 3 - 1

工事名 国道 ×号線改良工事  
 プレキャストU字側溝・自由  
 工種名 勾配側溝工

請負会社名 ウェストフィールド(株)  
 測定者 日本太郎 印

主任監督職員	監督職員	主任技術者



管理基準値 A		規格値 B		測定単位
+	-	+	-	
		+30	-30	m

K 1

管理基準値 A		規格値 B		測定単位
+	-	+	-	
			-50	mm

W 1

番号	月 日	測 点	設計値 C	実測値 D	設計値との差 E = D - C	管理基準値との差 F = A - E
1		No.0	95.250	95.250	±0	
2		BC1	96.530	96.526	-4	
3		No.1	96.570	96.572	+2	
4		No.1+5.500	97.290	97.290	±0	
5		SP1	97.390	97.385	-5	
6		No.2	97.680	97.679	-1	
7		EC1	97.700	97.702	+2	
8		KA2-1	97.625	97.628	+3	
9		No.2+6.800	99.985	99.987	+2	
10		No.3	97.916	97.920	+4	
11		KA2-2	103.200	103.198	-2	
12		No.4	103.480	103.480	±0	
13		KA3-1	103.580	103.580	±0	
14		KE3	106.060	106.059	-1	

番号	月 日	測 点	設計値 C	実測値 D	設計値との差 E = D - C	管理基準値との差 F = A - E
1		No.0	1,000	1,000	±0	
2		BC1	1,000	998	-2	
3		No.1	1,000	1,001	+1	
4		No.1+5.500	1,000	1,003	+3	
5		SP1	1,000	1,003	+3	
6		No.2	1,000	1,000	±0	
7		EC1	1,000	1,000	±0	
8		KA2-1	1,000	998	-2	
9		No.2+6.800	1,000	998	-2	
10		No.3	1,000	1,004	+4	
11		KA2-2	1,000	1,002	+2	
12		No.4	1,000	1,002	+2	
13		KA3-1	1,000	1,001	+1	
14		KE3	1,000	1,000	±0	

記入要項

- 「工種名」は、掘削(基準高(V))、フルーム(厚さ(T))、橋台工(中心線のズレ(e))等と記入する。
- 「番号」の欄は施工順位を記入し、「測点」の欄は当該測定番号を記入する。

- 「月日」の欄は測定年月日を記入する。

K 1

# 出来形管理図表

主任監督職員	監督職員	主任技術者

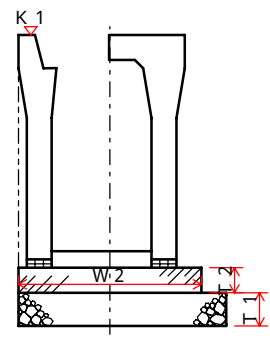
工 事 名 国道 x号線改良工事      請負会社名 ウェストフィールド (株)

工 種 名 プレキャストU字側溝  
          ・自由勾配側溝工      測 定 者 日本太郎

管理基準値 A		規格値 B		測 定 単 位
+	-	+	-	
		+30	-30	m

番号	月 日	測 点	設計値 C	実測値 D	設計値との差 E = D - C	管理基準値との差 F = A - E	設計値との差							
							+3	2	1	±0	1	2	3	
1		No.0	95.250	95.250	±0									
2		BC1	96.530	96.526	-4									
3		No.1	96.570	96.572	+2									
4		No.1+5.500	97.290	97.290	±0									
5		SP1	97.390	97.385	-5									
6		No.2	97.680	97.679	-1									
7		EC1	97.700	97.702	+2									
8		KA2-1	97.625	97.628	+3									
9		No.2+6.800	99.985	99.987	+2									
10		No.3	97.916	97.920	+4									
11		KA2-2	103.200	103.198	-2									
12		No.4	103.480	103.480	±0									
13		KA3-1	103.580	103.580	±0									
14		KE3	106.060	106.059	-1									
15		No.5	107.973	107.973	±0									
16		KA3-2	111.118	111.119	+1									
17		EP	112.363	112.370	+7									

## 測定箇所図



**記入事項**

- 「工種名」は、掘削（基準高（V））、ル-4（厚さ（T））、橋台工（中心線のズレ（e））等と記入する。
- 「番号」の欄は施工順位を記入し、「測点」の欄は当該測点番号を記入する。
- 「月日」の欄は測定年月日を記入する。
- 設計値との差の単位を定め、目盛りに数値を記入する。

# 測定結果表

工 事 件 名  国道 ×号線改良工事	工 種	プレキャストU字側溝・自由勾配側溝工	現場代理人	日本太郎
	測定頻度		測 定 者	日本太郎

測 定 箇 所	測 定 月 日	設計値 ( m )	実測値 ( m )	偏差値 ( mm )	規格値 ( mm )	摘 要
K 1 No.0		95.250	95.250	±0	±30	
BC1		96.530	96.526	-4	±30	
No.1		96.570	96.572	+2	±30	
No.1+5.500		97.290	97.290	±0	±30	
SP1		97.390	97.385	-5	±30	
No.2		97.680	97.679	-1	±30	
EC1		97.700	97.702	+2	±30	
KA2-1		97.625	97.628	+3	±30	
No.2+6.800		99.985	99.987	+2	±30	
No.3		97.916	97.920	+4	±30	
KA2-2		103.200	103.198	-2	±30	
No.4		103.480	103.480	±0	±30	
KA3-1		103.580	103.580	±0	±30	
記 事						



# アルバム添付用出来形略図

工事名： 国道 ×号線改良工事

工種	プレキャストU字側溝・自由勾配側溝工					測点	No.0	出来形検測
	K 1	W 1	T 1	W 2	T 2			
設計値	95.250	1,000	200	800	100			
実測値	95.250	1,000	200	799	99			
差	±0	±0	±0	-1	-1			

工種	プレキャストU字側溝・自由勾配側溝工					測点	SP1	出来形検測
	K 1	W 1	T 1	W 2	T 2			
設計値	97.390	1,000	200	800	100			
実測値	97.385	1,003	205	805	100			
差	-5	+3	+5	+5	±0			

工種	プレキャストU字側溝・自由勾配側溝工					測点	BC1	出来形検測
	K 1	W 1	T 1	W 2	T 2			
設計値	96.530	1,000	200	800	100			
実測値	96.526	998	204	796	103			
差	-4	-2	+4	-4	+3			

工種	プレキャストU字側溝・自由勾配側溝工					測点	No.2	出来形検測
	K 1	W 1	T 1	W 2	T 2			
設計値	97.680	1,000	200	800	100			
実測値	97.679	1,000	201	798	103			
差	-1	±0	+1	-2	+3			

工種	プレキャストU字側溝・自由勾配側溝工					測点	No.1	出来形検測
	K 1	W 1	T 1	W 2	T 2			
設計値	96.570	1,000	200	800	100			
実測値	96.572	1,001	202	799	102			
差	+2	+1	+2	-1	+2			

工種	プレキャストU字側溝・自由勾配側溝工					測点	EC1	出来形検測
	K 1	W 1	T 1	W 2	T 2			
設計値	97.700	1,000	200	800	100			
実測値	97.702	1,000	203	804	100			
差	+2	±0	+3	+4	±0			

工種	プレキャストU字側溝・自由勾配側溝工					測点	No.1+5.500	出来形検測
	K 1	W 1	T 1	W 2	T 2			
設計値	97.290	1,000	200	800	100			
実測値	97.290	1,003	200	804	99			
差	±0	+3	±0	+4	-1			

工種	プレキャストU字側溝・自由勾配側溝工					測点	KA2-1	出来形検測
	K 1	W 1	T 1	W 2	T 2			
設計値	97.625	1,000	200	800	100			
実測値	97.628	998	199	796	103			
差	+3	-2	-1	-4	+3			