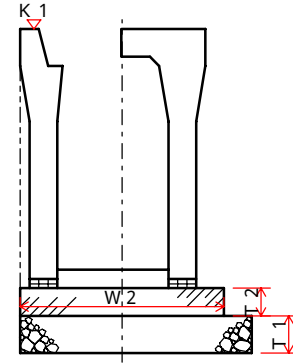


工種	水路工
種別	
図	
図	
図	



項目	K 1			W 1			T 1			W 2			T 2			摘要
	± 30			-50			-30			-50			-30			
規格値	設計値	実測値	±	設計値	実測値	±	設計値	実測値	±	設計値	実測値	±	設計値	実測値	±	
No.0	95.250	95.250	±0	1,000	1,000	±0	200	200	±0	800	799	-1	100	99	-1	
BC1	96.530	96.526	-4	1,000	998	-2	200	204	+4	800	796	-4	100	103	+3	
No.1	96.570	96.572	+2	1,000	1,001	+1	200	202	+2	800	799	-1	100	102	+2	
No.1+5.500	97.290	97.290	±0	1,000	1,003	+3	200	200	±0	800	804	+4	100	99	-1	
SP1	97.390	97.385	-5	1,000	1,003	+3	200	205	+5	800	805	+5	100	100	±0	
No.2	97.680	97.679	-1	1,000	1,000	±0	200	201	+1	800	798	-2	100	103	+3	
EC1	97.700	97.702	+2	1,000	1,000	±0	200	203	+3	800	804	+4	100	100	±0	
KA2-1	97.625	97.628	+3	1,000	998	-2	200	199	-1	800	796	-4	100	103	+3	
No.2+6.800	99.985	99.987	+2	1,000	998	-2	200	200	±0	800	799	-1	100	97	-3	
No.3	97.916	97.920	+4	1,000	1,004	+4	200	201	+1	800	803	+3	100	103	+3	
KA2-2	103.200	103.198	-2	1,000	1,002	+2	200	198	-2	800	796	-4	100	101	+1	
No.4	103.480	103.480	±0	1,000	1,002	+2	200	203	+3	800	801	+1	100	101	+1	

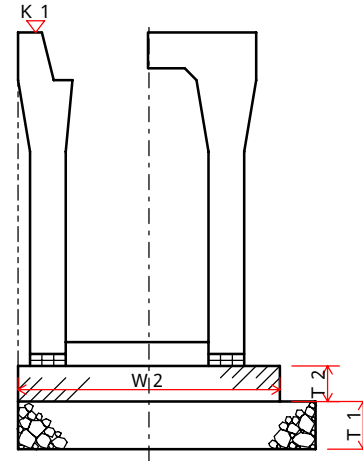
プレキャストU字側溝・自由勾配側溝工

出来形管理表

測定者： 日本太郎

工 種 プレキャストU字側溝・自由勾配側溝工

種 別 水路工



項 目	K 1 (m)			W 1 (mm)			T 1 (mm)			W 2 (mm)			T 2 (mm)			()		
	設計値	実測値	±	設計値	実測値	±	設計値	実測値	±	設計値	実測値	±	設計値	実測値	±	設計値	実測値	±
No.0	95.250	95.250	±0	1,000	1,000	±0	200	200	±0	800	799	-1	100	99	-1			
BC1	96.530	96.526	-4	1,000	998	-2	200	204	+4	800	796	-4	100	103	+3			
No.1	96.570	96.572	+2	1,000	1,001	+1	200	202	+2	800	799	-1	100	102	+2			
No.1+5.500	97.290	97.290	±0	1,000	1,003	+3	200	200	±0	800	804	+4	100	99	-1			
SP1	97.390	97.385	-5	1,000	1,003	+3	200	205	+5	800	805	+5	100	100	±0			
No.2	97.680	97.679	-1	1,000	1,000	±0	200	201	+1	800	798	-2	100	103	+3			
EC1	97.700	97.702	+2	1,000	1,000	±0	200	203	+3	800	804	+4	100	100	±0			
KA2-1	97.625	97.628	+3	1,000	998	-2	200	199	-1	800	796	-4	100	103	+3			
No.2+6.800	99.985	99.987	+2	1,000	998	-2	200	200	±0	800	799	-1	100	97	-3			
No.3	97.916	97.920	+4	1,000	1,004	+4	200	201	+1	800	803	+3	100	103	+3			
KA2-2	103.200	103.198	-2	1,000	1,002	+2	200	198	-2	800	796	-4	100	101	+1			
No.4	103.480	103.480	±0	1,000	1,002	+2	200	203	+3	800	801	+1	100	101	+1			

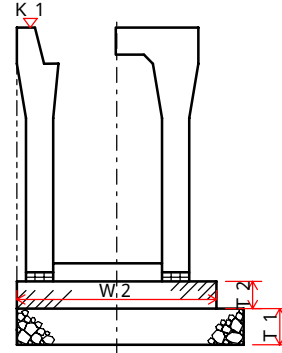
布設工出来形管理表

工種 プレキャストU字側溝・自由勾配側溝工

基礎工 _____

管種 _____

路線名



項目	K 1			W 1			T 1			W 2			T 2					
	± 30			-50			-30			-50			-30					
	設計	実測	差 ±	設計	実測	差 ±	設計	実測	差 ±	設計	実測	差 ±	設計	実測	差 ±	設計	実測	差 ±
測定位置	設計	実測	差 ±	設計	実測	差 ±	設計	実測	差 ±	設計	実測	差 ±	設計	実測	差 ±	設計	実測	差 ±
No.0	95.250	95.250	±0	1,000	1,000	±0	200	200	±0	800	799	-1	100	99	-1			
BC1	96.530	96.526	-4	1,000	998	-2	200	204	+4	800	796	-4	100	103	+3			
No.1	96.570	96.572	+2	1,000	1,001	+1	200	202	+2	800	799	-1	100	102	+2			
No.1+5.500	97.290	97.290	±0	1,000	1,003	+3	200	200	±0	800	804	+4	100	99	-1			
SP1	97.390	97.385	-5	1,000	1,003	+3	200	205	+5	800	805	+5	100	100	±0			
No.2	97.680	97.679	-1	1,000	1,000	±0	200	201	+1	800	798	-2	100	103	+3			
EC1	97.700	97.702	+2	1,000	1,000	±0	200	203	+3	800	804	+4	100	100	±0			
KA2-1	97.625	97.628	+3	1,000	998	-2	200	199	-1	800	796	-4	100	103	+3			
No.2+6.800	99.985	99.987	+2	1,000	998	-2	200	200	±0	800	799	-1	100	97	-3			
No.3	97.916	97.920	+4	1,000	1,004	+4	200	201	+1	800	803	+3	100	103	+3			
KA2-2	103.200	103.198	-2	1,000	1,002	+2	200	198	-2	800	796	-4	100	101	+1			
No.4	103.480	103.480	±0	1,000	1,002	+2	200	203	+3	800	801	+1	100	101	+1			
KA3-1	103.580	103.580	±0	1,000	1,001	+1	200	202	+2	800	801	+1	100	101	+1			
KE3	106.060	106.059	-1	1,000	1,000	±0	200	202	+2	800	801	+1	100	101	+1			
No.5	107.973	107.973	±0	1,000	1,000	±0	200	199	-1	800	803	+3	100	101	+1			
KA3-2	111.118	111.119	+1	1,000	1,003	+3	200	203	+3	800	802	+2	100	96	-4			
EP	112.363	112.370	+7	1,000	1,000	±0	200	201	+1	800	803	+3	100	102	+2			

復旧工出来形管理表

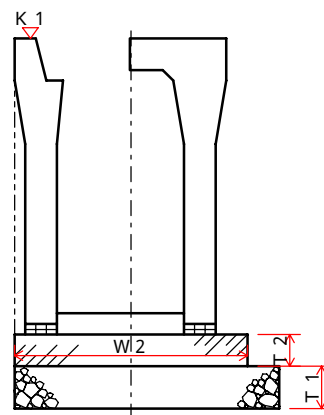
工種 プレキャストU字側溝・自由勾配側溝

型式 _____

細別 _____

請負会社名 _____

測定者 日本太郎



路線名

項目	K 1			W 1			T 1			W 2			T 2					
	測定点																	
	設計	実測	差	設計	実測	差	設計	実測	差	設計	実測	差	設計	実測	差	設計	実測	差
No.0	95.250	95.250	±0	1,000	1,000	±0	200	200	±0	800	799	-1	100	99	-1			
BC1	96.530	96.526	-4	1,000	998	-2	200	204	+4	800	796	-4	100	103	+3			
No.1	96.570	96.572	+2	1,000	1,001	+1	200	202	+2	800	799	-1	100	102	+2			
No.1+5.500	97.290	97.290	±0	1,000	1,003	+3	200	200	±0	800	804	+4	100	99	-1			
SP1	97.390	97.385	-5	1,000	1,003	+3	200	205	+5	800	805	+5	100	100	±0			
No.2	97.680	97.679	-1	1,000	1,000	±0	200	201	+1	800	798	-2	100	103	+3			
EC1	97.700	97.702	+2	1,000	1,000	±0	200	203	+3	800	804	+4	100	100	±0			
KA2-1	97.625	97.628	+3	1,000	998	-2	200	199	-1	800	796	-4	100	103	+3			
No.2+6.800	99.985	99.987	+2	1,000	998	-2	200	200	±0	800	799	-1	100	97	-3			
No.3	97.916	97.920	+4	1,000	1,004	+4	200	201	+1	800	803	+3	100	103	+3			
KA2-2	103.200	103.198	-2	1,000	1,002	+2	200	198	-2	800	796	-4	100	101	+1			
No.4	103.480	103.480	±0	1,000	1,002	+2	200	203	+3	800	801	+1	100	101	+1			
KA3-1	103.580	103.580	±0	1,000	1,001	+1	200	202	+2	800	801	+1	100	101	+1			
KE3	106.060	106.059	-1	1,000	1,000	±0	200	202	+2	800	801	+1	100	101	+1			
No.5	107.973	107.973	±0	1,000	1,000	±0	200	199	-1	800	803	+3	100	101	+1			
KA3-2	111.118	111.119	+1	1,000	1,003	+3	200	203	+3	800	802	+2	100	96	-4			

出来形管理表

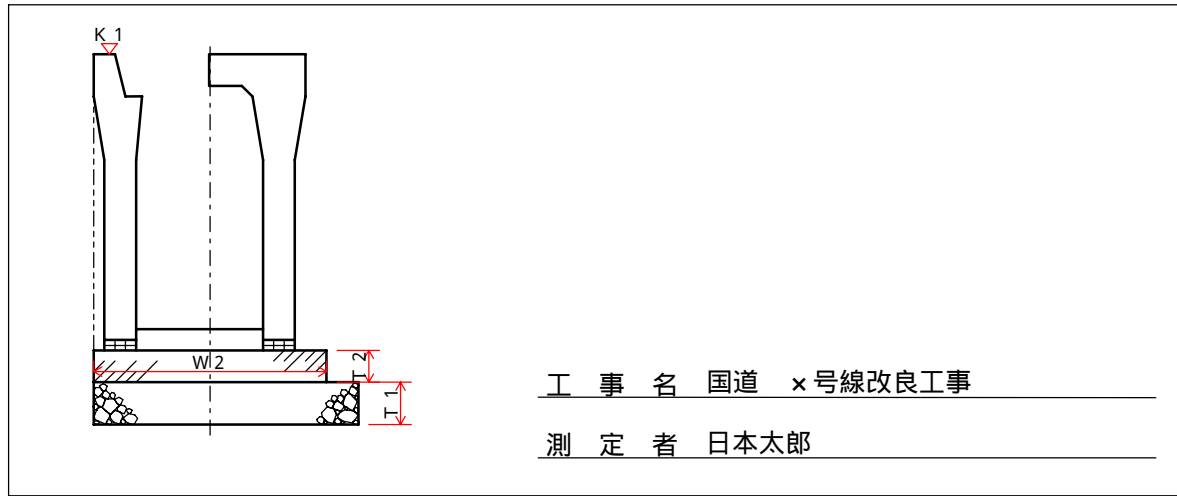
工種 水路工

種別 プレキャストU字側溝・自由勾配側溝工

☒ _____

☒ _____

☒ _____



項目(規格値)	K 1 (規格値 ±30)			W 1 (規格値 -50)			T 1 (規格値 -30)			W 2 (規格値 -50)			T 2 (規格値 -30)			(規格値)		
	設計値	実測値	差	設計値	実測値	差	設計値	実測値	差	設計値	実測値	差	設計値	実測値	差	設計値	実測値	差
No.0	95.250	95.250	±0	1,000	1,000	±0	200	200	±0	800	799	-1	100	99	-1			
BC1	96.530	96.526	-4	1,000	998	-2	200	204	+4	800	796	-4	100	103	+3			
No.1	96.570	96.572	+2	1,000	1,001	+1	200	202	+2	800	799	-1	100	102	+2			
No.1+5.500	97.290	97.290	±0	1,000	1,003	+3	200	200	±0	800	804	+4	100	99	-1			
SP1	97.390	97.385	-5	1,000	1,003	+3	200	205	+5	800	805	+5	100	100	±0			
No.2	97.680	97.679	-1	1,000	1,000	±0	200	201	+1	800	798	-2	100	103	+3			
EC1	97.700	97.702	+2	1,000	1,000	±0	200	203	+3	800	804	+4	100	100	±0			
KA2-1	97.625	97.628	+3	1,000	998	-2	200	199	-1	800	796	-4	100	103	+3			
No.2+6.800	99.985	99.987	+2	1,000	998	-2	200	200	±0	800	799	-1	100	97	-3			
No.3	97.916	97.920	+4	1,000	1,004	+4	200	201	+1	800	803	+3	100	103	+3			

出来形管理図

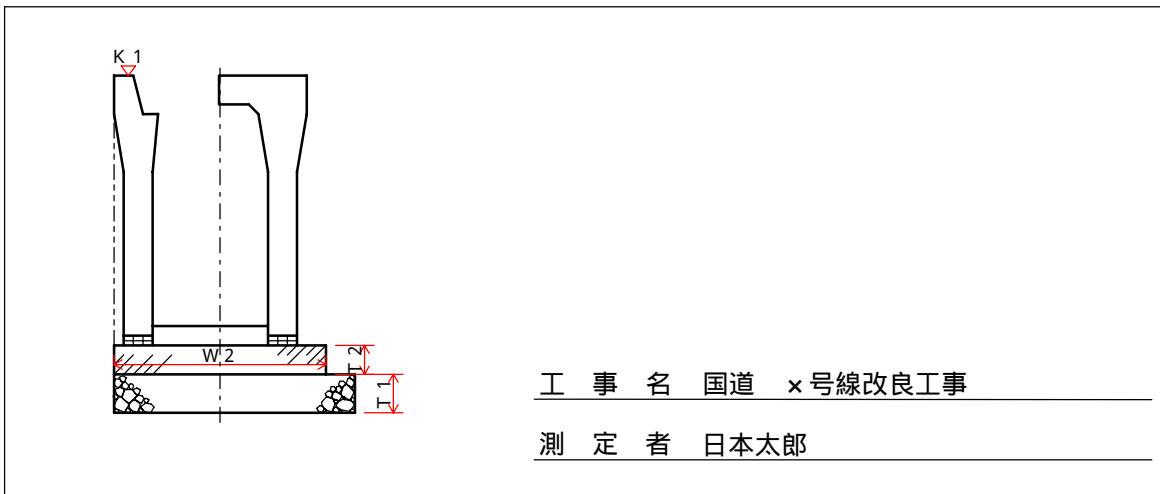
工種 水路工

種別 プレキャストU字側溝・自由勾配側溝工

図 _____

図 _____

図 _____

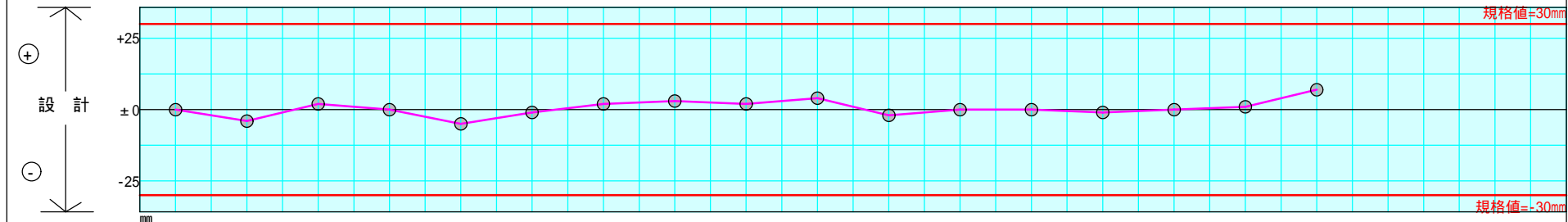


項目(規格値)	K 1 (規格値 ±30)			W 1 (規格値 -50)			T 1 (規格値 -30)			W 2 (規格値 -50)			T 2 (規格値 -30)			(規格値)			
	測定位置	設計値	実測値	差	設計値	実測値	差	設計値	実測値	差	設計値	実測値	差	設計値	実測値	差	設計値	実測値	差
No.0		95.250	95.250	±0	1,000	1,000	±0	200	200	±0	800	799	-1	100	99	-1			
BC1		96.530	96.526	-4	1,000	998	-2	200	204	+4	800	796	-4	100	103	+3			
No.1		96.570	96.572	+2	1,000	1,001	+1	200	202	+2	800	799	-1	100	102	+2			
No.1+5.500		97.290	97.290	±0	1,000	1,003	+3	200	200	±0	800	804	+4	100	99	-1			
SP1		97.390	97.385	-5	1,000	1,003	+3	200	205	+5	800	805	+5	100	100	±0			
No.2		97.680	97.679	-1	1,000	1,000	±0	200	201	+1	800	798	-2	100	103	+3			
EC1		97.700	97.702	+2	1,000	1,000	±0	200	203	+3	800	804	+4	100	100	±0			
KA2-1		97.625	97.628	+3	1,000	998	-2	200	199	-1	800	796	-4	100	103	+3			
No.2+6.800		99.985	99.987	+2	1,000	998	-2	200	200	±0	800	799	-1	100	97	-3			
No.3		97.916	97.920	+4	1,000	1,004	+4	200	201	+1	800	803	+3	100	103	+3			

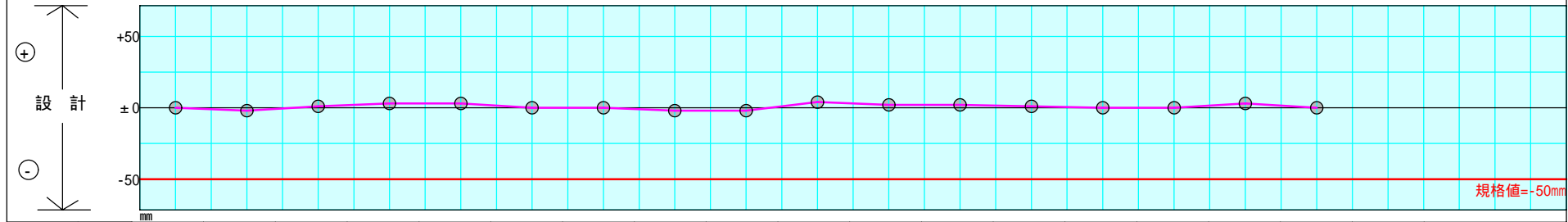
3 出来形管理表

測 点	No.0	BC1	No.1	No.1+5 .500	SP1	No.2	EC1	KA2-1	No.2+6 .800	No.3	KA2-2	No.4	KA3-1	KE3	No.5	KA3-2	EP			
-----	------	-----	------	----------------	-----	------	-----	-------	----------------	------	-------	------	-------	-----	------	-------	----	--	--	--

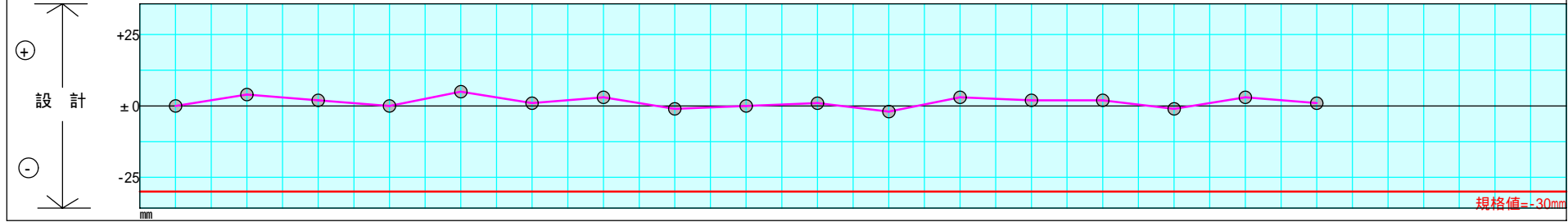
K 1	設計値	95.250	96.530	96.570	97.290	97.390	97.680	97.700	97.625	99.985	97.916	103.200	103.480	103.580	106.060	107.973	111.118	112.363			
	実測値	95.250	96.526	96.572	97.290	97.385	97.679	97.702	97.628	99.987	97.920	103.198	103.480	103.580	106.059	107.973	111.119	112.370			



W 1	設計値	1,000	1,000	1,000	1,000	1,000	1,000	1,000	1,000	1,000	1,000	1,000	1,000	1,000	1,000	1,000	1,000	1,000			
	実測値	1,000	998	1,001	1,003	1,003	1,000	1,000	998	998	1,004	1,002	1,002	1,001	1,000	1,000	1,003	1,000			



T 1	設計値	200	200	200	200	200	200	200	200	200	200	200	200	200	200	200	200	200			
	実測値	200	204	202	200	205	201	203	199	200	201	198	203	202	202	199	203	201			



国道 ×号線改良工事 水路工

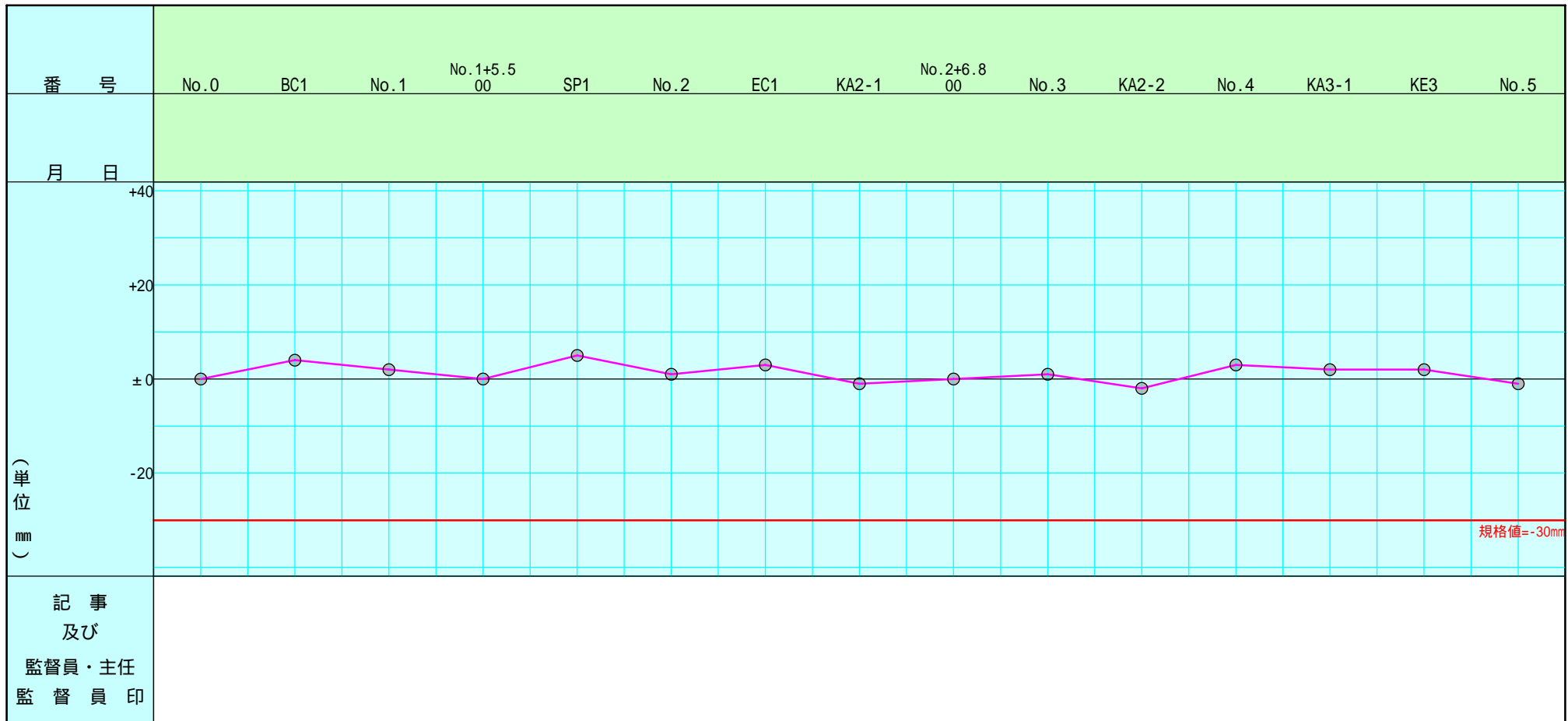
プレキャストU字側溝・自由勾配側溝工

管理表 (T 1)

現場代理人 日本太郎 印

発注者 _____

測定者 日本太郎 印

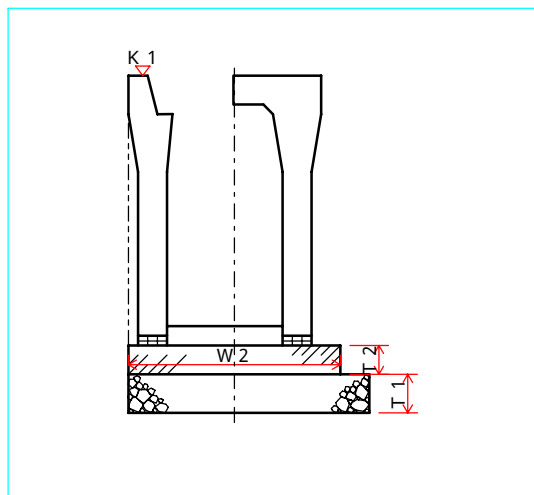


- 注 . 1 . 工種名は土工、路盤工、側コウ工、ノリ履工、ノリ留工等と記入する。
- 2 . 概題は、厚管理図表、基準高管理図表、3 m平たん性管理図表等と記入する。
- 3 . 番号はあらかじめ測点を定め、起点から終点に向かって順序に記入しておく。
- 4 . 月日は、測定の際、該当測量番号にあたるものを記入する。

- 5 . 設計値と実測値の単位を定め、目盛りに数値を記入する。
- 6 . 図表には規格値の線を朱書で記入する。
- 7 . 記事は、手直しの処置等を記入承諾印を押す。

プレキャストU字側溝・自由
勾配側溝工

出来形管理結果表



工事名 国道 x号線改良工事

工種名 水路工

現場代理人 日本太郎

印

測定者 日本太郎

印

測定位置	K 1 (規格値 ±30)			W 1 (規格値 -50)			T 1 (規格値 -30)			W 2 (規格値 -50)		
	測点	設計値	実測値	差	設計値	実測値	差	設計値	実測値	差	設計値	実測値
No.0	95.250	95.250	±0	1,000	1,000	±0	200	200	±0	800	799	-1
BC1	96.530	96.526	-4	1,000	998	-2	200	204	+4	800	796	-4
No.1	96.570	96.572	+2	1,000	1,001	+1	200	202	+2	800	799	-1
No.1+5.500	97.290	97.290	±0	1,000	1,003	+3	200	200	±0	800	804	+4
SP1	97.390	97.385	-5	1,000	1,003	+3	200	205	+5	800	805	+5
No.2	97.680	97.679	-1	1,000	1,000	±0	200	201	+1	800	798	-2
EC1	97.700	97.702	+2	1,000	1,000	±0	200	203	+3	800	804	+4
KA2-1	97.625	97.628	+3	1,000	998	-2	200	199	-1	800	796	-4
No.2+6.800	99.985	99.987	+2	1,000	998	-2	200	200	±0	800	799	-1
No.3	97.916	97.920	+4	1,000	1,004	+4	200	201	+1	800	803	+3

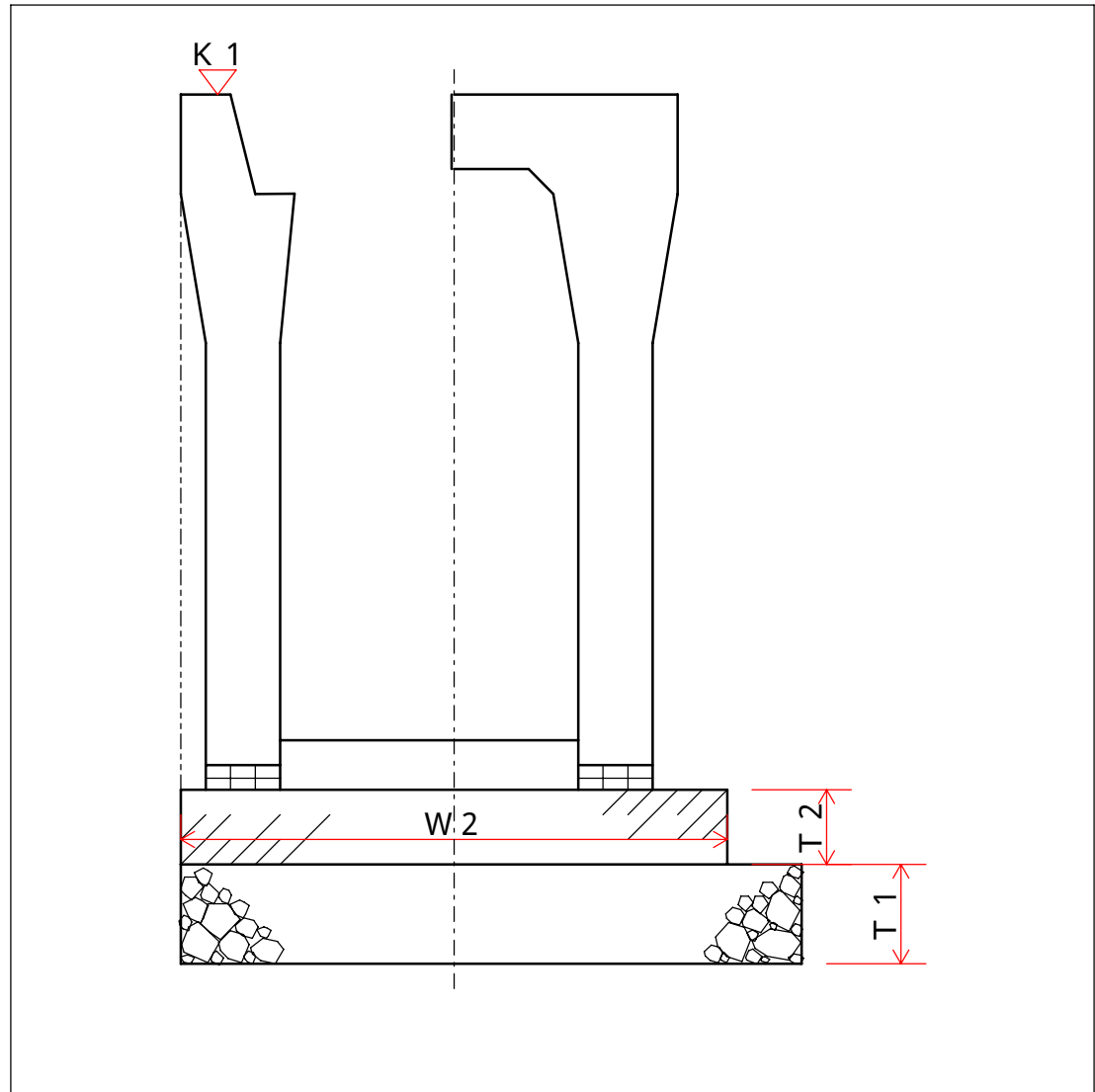
出来形管理結果表

工事名 国道 x号線改良工事

工種	水路工
種別	プレキャストU字側溝・自由勾配側溝工

構造図

番号	測定日	測定箇所	設計値	実測値	規格値	差
1		K 1	95.250	95.250	±30	±0
2		W 1	1,000	1,000	-50	±0
3		T 1	200	200	-30	±0
4		W 2	800	799	-50	-1
5		T 2	100	99	-30	-1



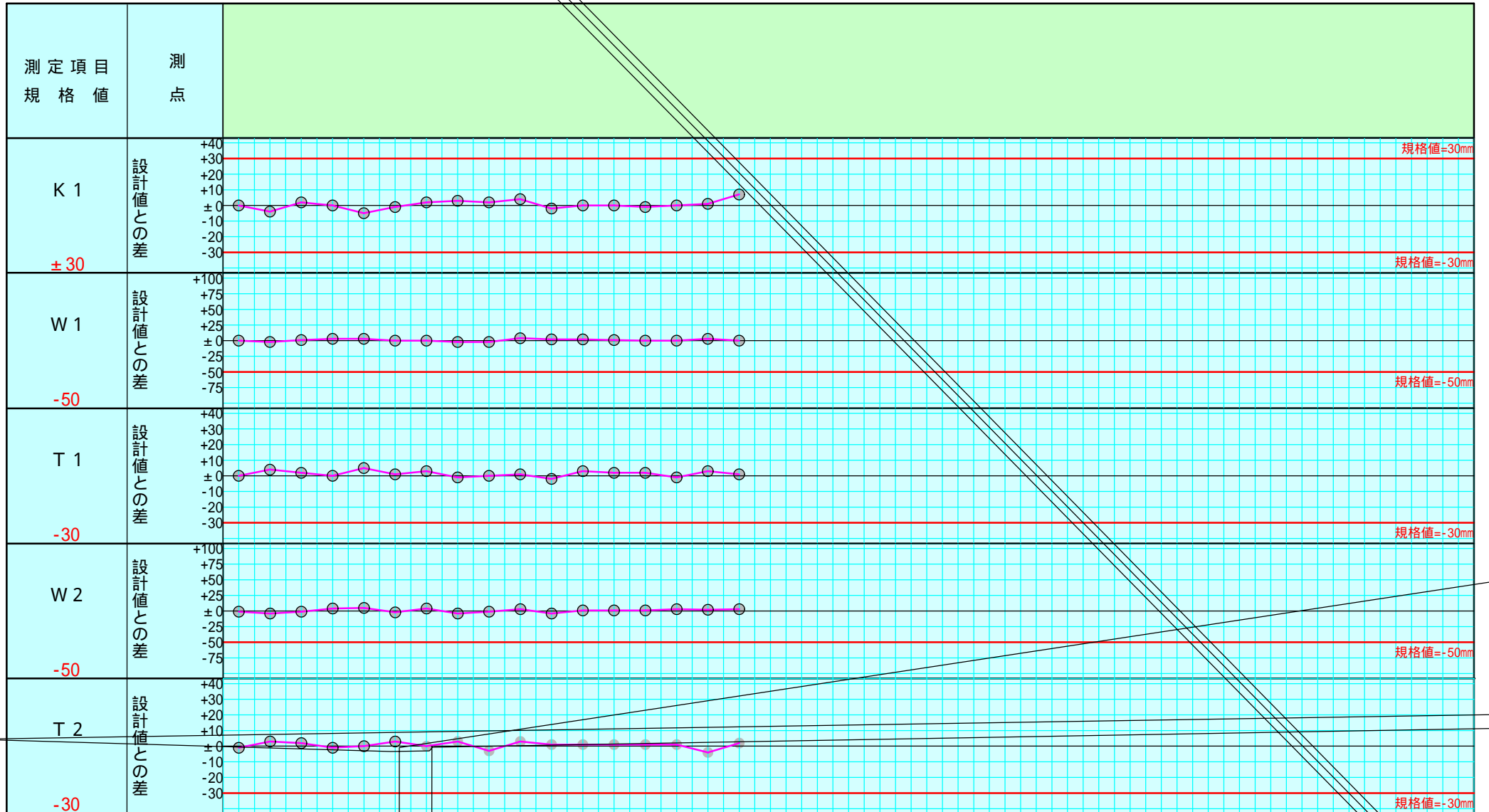
出来形管理図 (工程能力図)

工種 水路工

種別 プレキャストU字側溝・自由勾配側溝工

測定者

印



注) 不要な文字は=で消すこと。

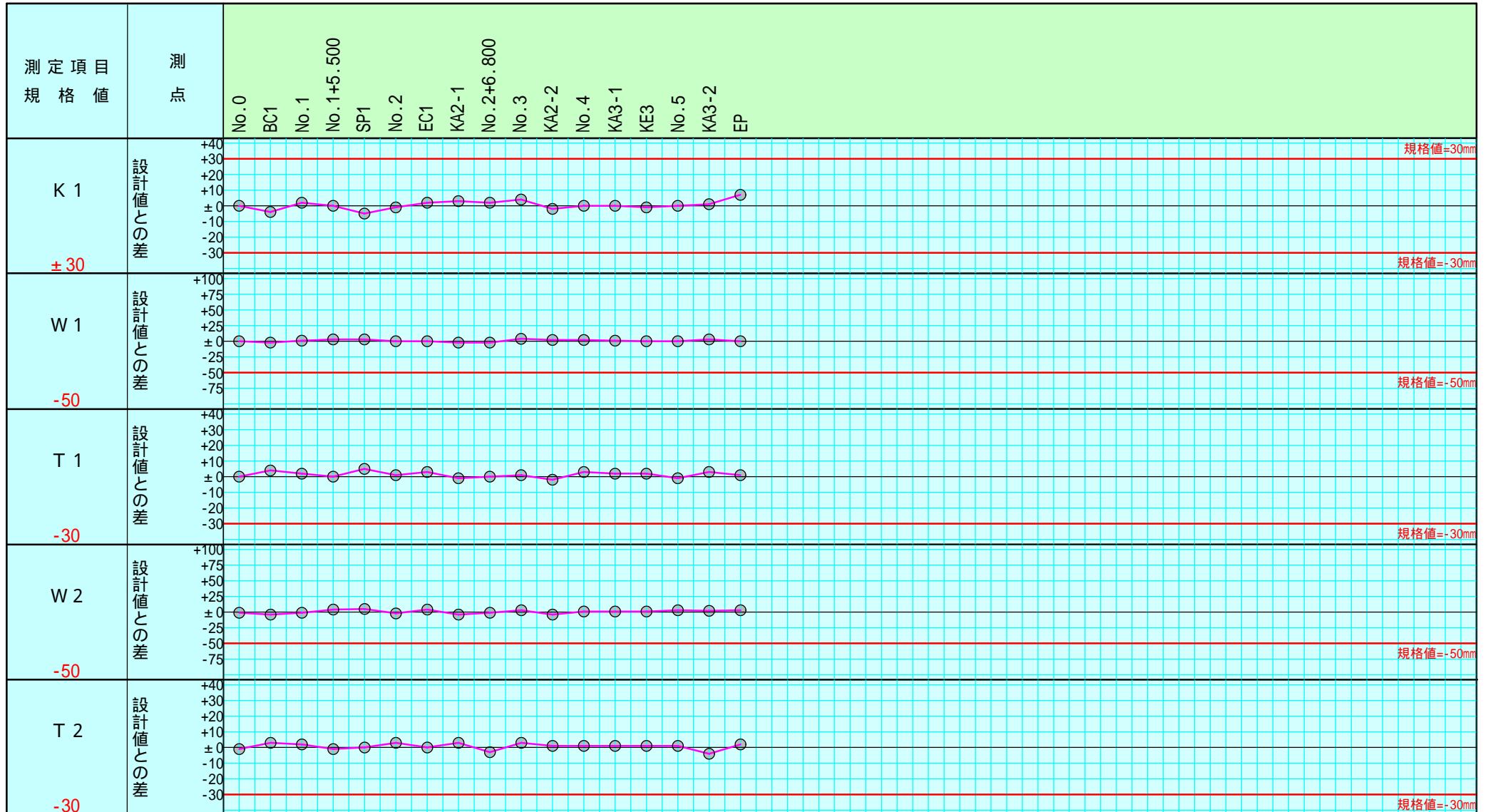
品質管理図 (工程能力図)

工種 水路工

種別 プレキャストU字側溝・自由勾配側溝工

測定者 日本太郎

印



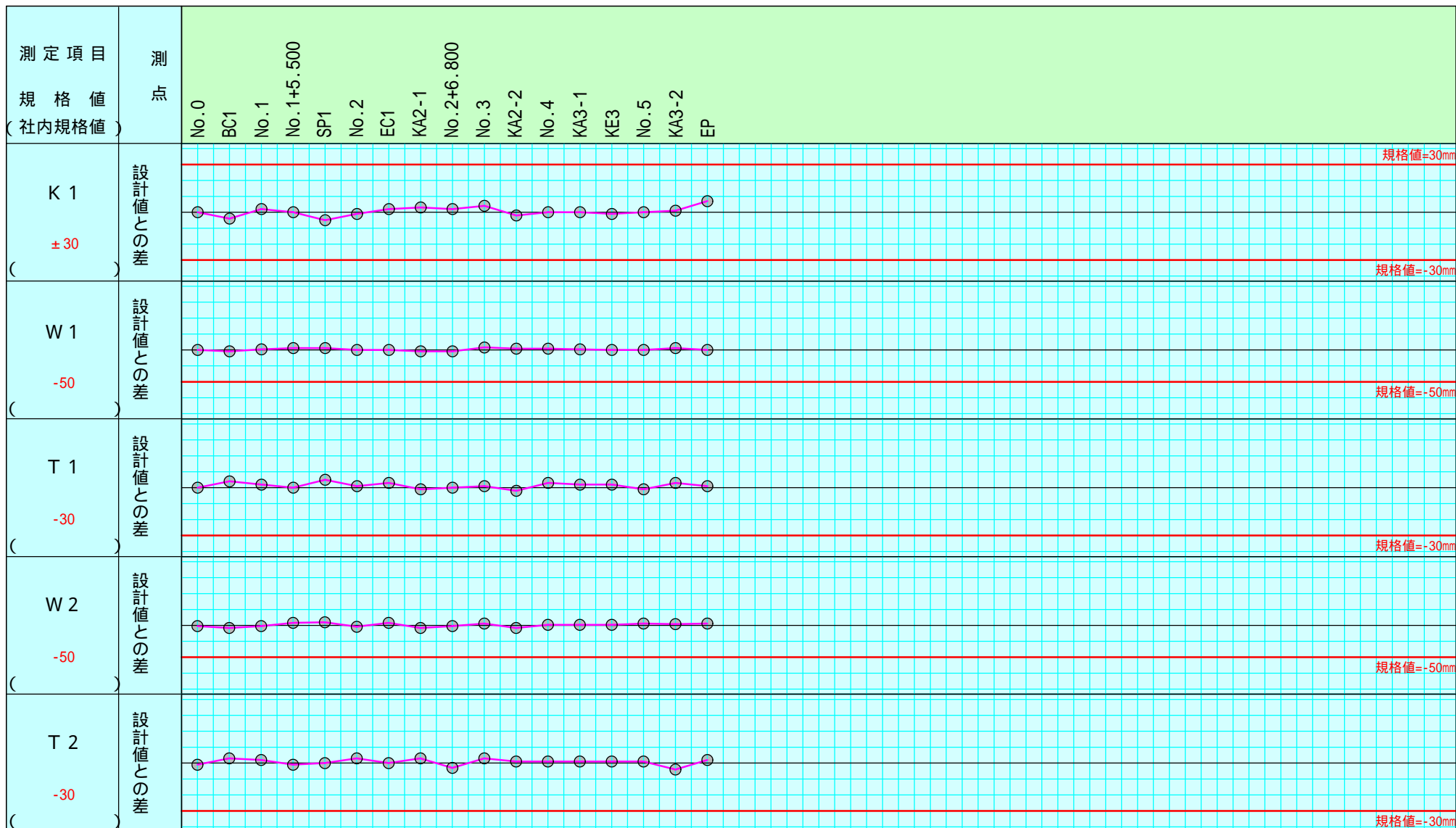
注) 不要な文字は = で消すこと。

出来形管理図（工程能力図）

工 種 水路工
 種 別 プレキャストU字側溝・自由勾配側溝
 工

測定者 日本太郎

印



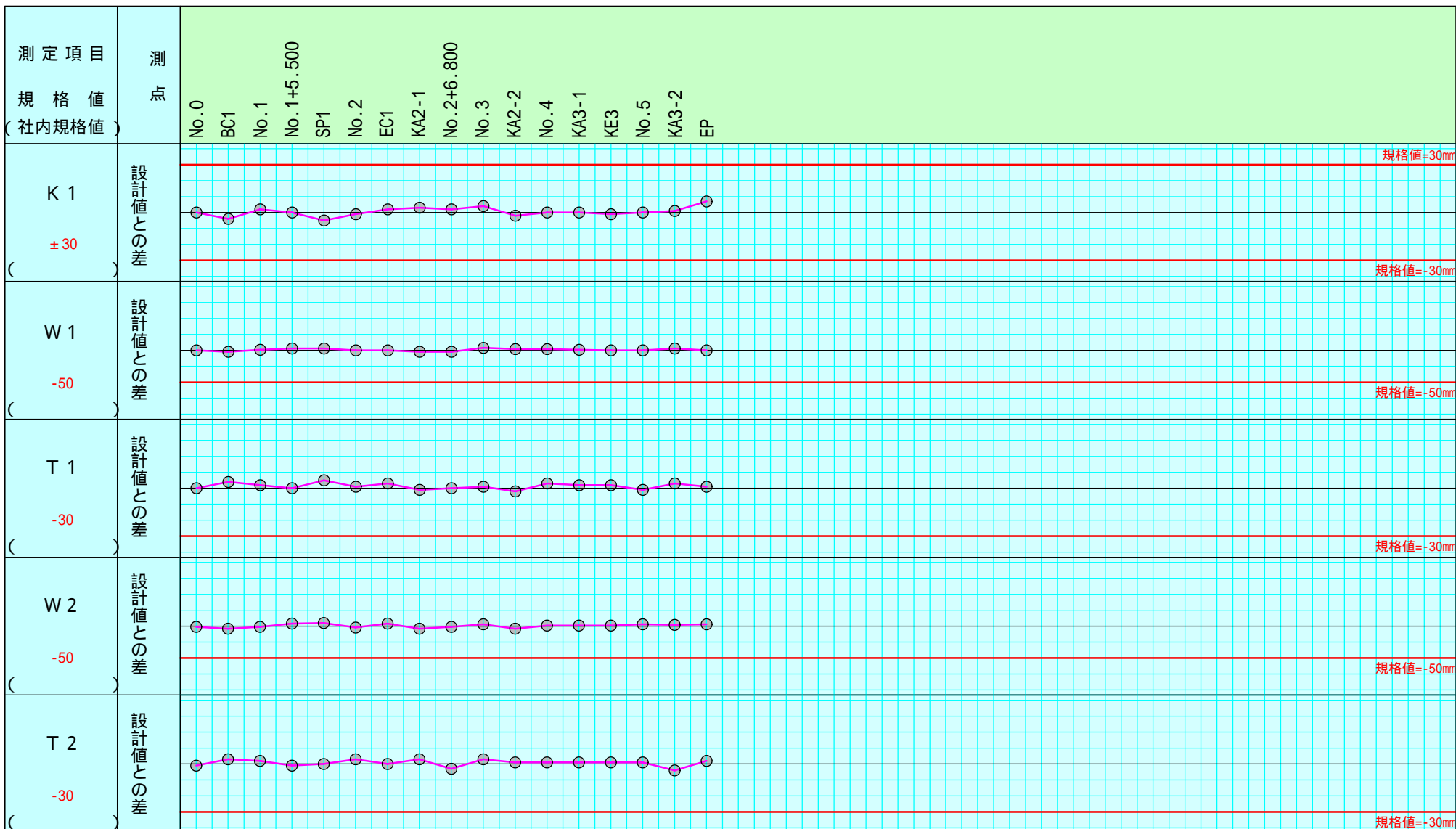
注) 不要な文字は=で消すこと。

品質管理図 (工程能力図)

工種 水路工
 種別 プレキャストU字側溝・自由勾配側溝
 工

測定者 日本太郎

印

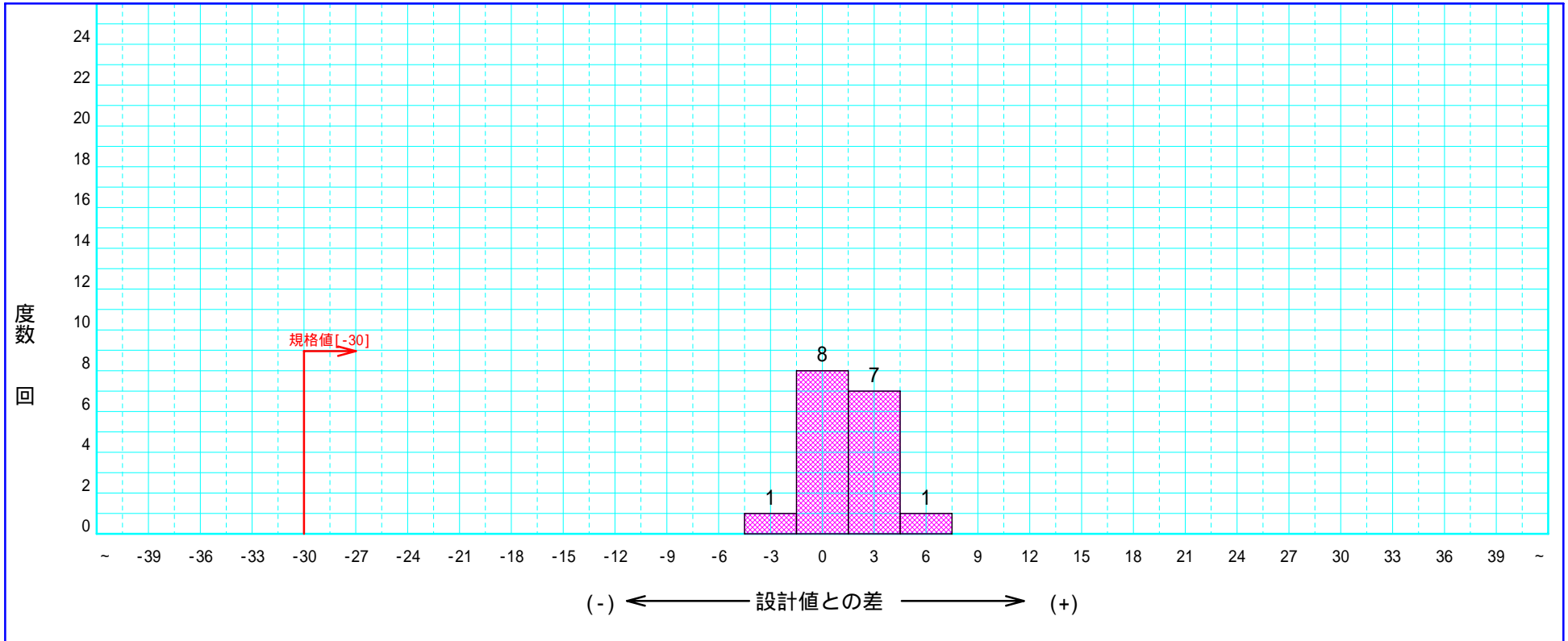


注) 不要な文字は = で消すこと。

プレキャストU字側溝・自由勾配側溝工度数表

測定者 日本太郎 印

T 1



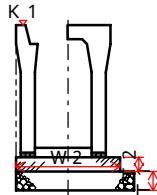
測定結果一覧表

様式 3 - 1

工事名 国道 x号線改良工事
 プレキャストU字側溝・自由
 工種名 勾配側溝工

請負会社名 ウェストフィールド株式会社
 測定者 日本太郎 印

主任監督職員	監督職員	主任技術者



管理基準値 A		規格値 B		測定単位
+	-	+	-	
		+30	-30	m

K 1

番号	月 日	測 点	設計値 C	実測値 D	設計値との差 E = D - C	管理基準値との差 F = A - E
1		No.0	95.250	95.250	±0	
2		BC1	96.530	96.526	-4	
3		No.1	96.570	96.572	+2	
4		No.1+5.500	97.290	97.290	±0	
5		SP1	97.390	97.385	-5	
6		No.2	97.680	97.679	-1	
7		EC1	97.700	97.702	+2	
8		KA2-1	97.625	97.628	+3	
9		No.2+6.800	99.985	99.987	+2	
10		No.3	97.916	97.920	+4	
11		KA2-2	103.200	103.198	-2	
12		No.4	103.480	103.480	±0	
13		KA3-1	103.580	103.580	±0	
14		KE3	106.060	106.059	-1	

管理基準値 A		規格値 B		測定単位
+	-	+	-	
			-50	mm

W 1

番号	月 日	測 点	設計値 C	実測値 D	設計値との差 E = D - C	管理基準値との差 F = A - E
1		No.0	1,000	1,000	±0	
2		BC1	1,000	998	-2	
3		No.1	1,000	1,001	+1	
4		No.1+5.500	1,000	1,003	+3	
5		SP1	1,000	1,003	+3	
6		No.2	1,000	1,000	±0	
7		EC1	1,000	1,000	±0	
8		KA2-1	1,000	998	-2	
9		No.2+6.800	1,000	998	-2	
10		No.3	1,000	1,004	+4	
11		KA2-2	1,000	1,002	+2	
12		No.4	1,000	1,002	+2	
13		KA3-1	1,000	1,001	+1	
14		KE3	1,000	1,000	±0	

記入要項

- 「工種名」は、掘削（基準高(V)）、フルーム（厚さ(T)）、橋台工（中心線のズレ(e)）等と記入する。
- 「番号」の欄は施工順位を記入し、「測点」の欄は当該測定番号を記入する。

- 「月日」の欄は測定年月日を記入する。

T 1

出来形管理図表

主任監督職員	監督職員	主任技術者

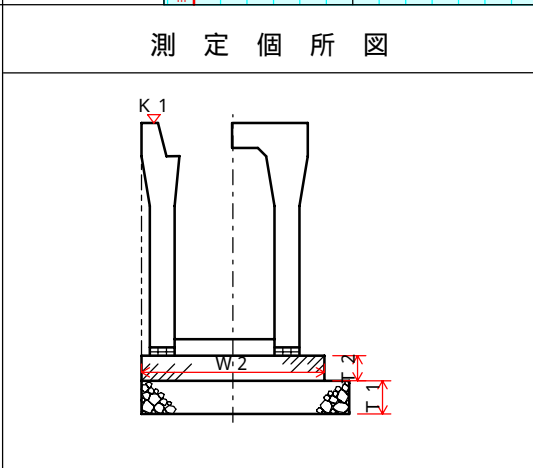
工 事 名 国道 x号線改良工事 請負会社名 ウェストフィールド 株式会社
 工 種 名 プレキャストU字側溝工 測 定 者 日本太郎

管理基準値 A		規格値 B		測 定 単 位
+	-	+	-	
			-30	mm

番号	月 日	測 点	設計値 C	実測値 D	設計値との差 E = D - C	管理基準値との差 F = A - E	設計値との差								
							-3	-2	-1	±0	1	2	3		
1		No.0	200	200	±0										
2		BC1	200	204	+4										
3		No.1	200	202	+2										
4		No.1+5.500	200	200	±0										
5		SP1	200	205	+5										
6		No.2	200	201	+1										
7		EC1	200	203	+3										
8		KA2-1	200	199	-1										
9		No.2+6.800	200	200	±0										
10		No.3	200	201	+1										
11		KA2-2	200	198	-2										
12		No.4	200	203	+3										
13		KA3-1	200	202	+2										
14		KE3	200	202	+2										
15		No.5	200	199	-1										
16		KA3-2	200	203	+3										
17		EP	200	201	+1										

記入事項

- 「工種名」は、掘削（基準高（V））、ル-b（厚さ（T））、橋台工（中心線のズレ（e））等と記入する。
- 「番号」の欄は施工順位を記入し、「測点」の欄は当該測点番号を記入する。
- 「月日」の欄は測定年月日を記入する。
- 設計値との差の単位を定め、目盛りに数値を記入する。



測定結果表

工 事 件 名 国道 ×号線改良工事	工 種	プレキャストU字側溝・自由勾配側溝工	現場代理人	日本太郎
	測定頻度		測 定 者	日本太郎

測定箇所	測定月日	設計値(mm)	実測値(mm)	偏差値(mm)	規格値(mm)	摘 要
K 1 No.0		95.250	95.250	±0	±30	
BC1		96.530	96.526	-4	±30	
No.1		96.570	96.572	+2	±30	
No.1+5.500		97.290	97.290	±0	±30	
SP1		97.390	97.385	-5	±30	
No.2		97.680	97.679	-1	±30	
EC1		97.700	97.702	+2	±30	
KA2-1		97.625	97.628	+3	±30	
No.2+6.800		99.985	99.987	+2	±30	
No.3		97.916	97.920	+4	±30	
KA2-2		103.200	103.198	-2	±30	
No.4		103.480	103.480	±0	±30	
KA3-1		103.580	103.580	±0	±30	
記 事						

アルバム添付用出来形略図

工事名： 国道 ×号線改良工事

工種	プレキャストU字側溝・自由勾配側溝工					測点	No.0	出来形検測
	K 1	W 1	T 1	W 2	T 2			
設計値	95.250	1,000	200	800	100			
実測値	95.250	1,000	200	799	99			
差	±0	±0	±0	-1	-1			

工種	プレキャストU字側溝・自由勾配側溝工					測点	SP1	出来形検測
	K 1	W 1	T 1	W 2	T 2			
設計値	97.390	1,000	200	800	100			
実測値	97.385	1,003	205	805	100			
差	-5	+3	+5	+5	±0			

工種	プレキャストU字側溝・自由勾配側溝工					測点	BC1	出来形検測
	K 1	W 1	T 1	W 2	T 2			
設計値	96.530	1,000	200	800	100			
実測値	96.526	998	204	796	103			
差	-4	-2	+4	-4	+3			

工種	プレキャストU字側溝・自由勾配側溝工					測点	No.2	出来形検測
	K 1	W 1	T 1	W 2	T 2			
設計値	97.680	1,000	200	800	100			
実測値	97.679	1,000	201	798	103			
差	-1	±0	+1	-2	+3			

工種	プレキャストU字側溝・自由勾配側溝工					測点	No.1	出来形検測
	K 1	W 1	T 1	W 2	T 2			
設計値	96.570	1,000	200	800	100			
実測値	96.572	1,001	202	799	102			
差	+2	+1	+2	-1	+2			

工種	プレキャストU字側溝・自由勾配側溝工					測点	EC1	出来形検測
	K 1	W 1	T 1	W 2	T 2			
設計値	97.700	1,000	200	800	100			
実測値	97.702	1,000	203	804	100			
差	+2	±0	+3	+4	±0			

工種	プレキャストU字側溝・自由勾配側溝工					測点	No.1+5.500	出来形検測
	K 1	W 1	T 1	W 2	T 2			
設計値	97.290	1,000	200	800	100			
実測値	97.290	1,003	200	804	99			
差	±0	+3	±0	+4	-1			

工種	プレキャストU字側溝・自由勾配側溝工					測点	KA2-1	出来形検測
	K 1	W 1	T 1	W 2	T 2			
設計値	97.625	1,000	200	800	100			
実測値	97.628	998	199	796	103			
差	+3	-2	-1	-4	+3			