

W 1 測定結果一覧表

監督員	施工管理責任者

工事名 国道 × 舗装修繕工事 請負会社名 ウェストフィールド株式会社

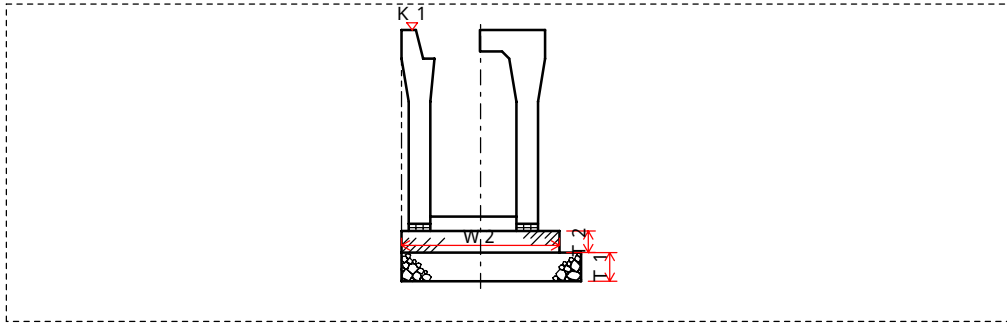
工種名 水路工 測定者 日本太郎 ㊞

測 点	設計値 A	実 測 値 B	設計値との差 C = B - A	管理基準値 D	管理基準値との差 E = D - C
No.0	1,000	1,000	±0		
BC1	1,000	998	-2		
No.1	1,000	1,001	+1		
No.1+5.500	1,000	1,003	+3		
SP1	1,000	1,003	+3		
No.2	1,000	1,000	±0		
EC1	1,000	1,000	±0		
KA2-1	1,000	998	-2		
No.2+6.800	1,000	998	-2		
No.3	1,000	1,004	+4		
KA2-2	1,000	1,002	+2		
No.4	1,000	1,002	+2		
KA3-1	1,000	1,001	+1		
KE3	1,000	1,000	±0		
No.5	1,000	1,000	±0		
KA3-2	1,000	1,003	+3		
EP	1,000	1,000	±0		

[注] (イ) 出来形の場合はE欄には記入する必要はない。
 (ロ) 品質の場合は必要と思われる欄のみ記入し、他は空欄とする。

国道 × 舗装修繕工事 各種構造物 プレキャストU字側溝・自由勾配側溝工 測定結果一覧表

監督員	施工管理責任者



各種構造物測定箇所標準図

請負者 ウェストフィールド株式会社

測定者 日本太郎



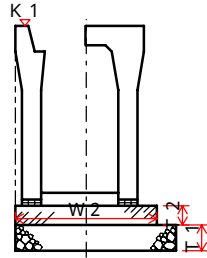
規格値 (mm)		± 30	-50	-30	-50	-30								備考
基準値 (mm)														
番号	規格	種別	K 1	W 1	T 1	W 2	T 2							
No. 0	設計値		95.250	1,000	200	800	100							
	実測値		95.250	1,000	200	799	99							
	設計値との差		± 0	± 0	± 0	-1	-1							
BC1	設計値		96.530	1,000	200	800	100							
	実測値		96.526	998	204	796	103							
	設計値との差		-4	-2	+4	-4	+3							
No. 1	設計値		96.570	1,000	200	800	100							
	実測値		96.572	1,001	202	799	102							
	設計値との差		+2	+1	+2	-1	+2							
No. 1+ 5.500	設計値		97.290	1,000	200	800	100							
	実測値		97.290	1,003	200	804	99							
	設計値との差		± 0	+3	± 0	+4	-1							

国道 × 舗装修繕工事

プレキャストU字側溝
・自由勾配側溝工

測定結果一覧表

監督員	施工管理 責任者



ウェストフィールド株
請負者 株式会社

測定者 日本太郎



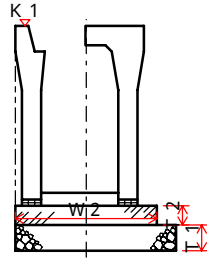
規格値		±30	-50	-30	-50	-30	備考	規格値		±30	-50	-30	-50	-30	備考	規格値		±30	-50	-30	-50	-30	備考
基準値								基準値								基準値							
田番	種別	K 1	W 1	T 1	W 2	T 2		田番	種別	K 1	W 1	T 1	W 2	T 2		田番	種別	K 1	W 1	T 1	W 2	T 2	
No.0	設計値	95.250	1,000	200	800	100		No.2	設計値	97.680	1,000	200	800	100		KA2-2	設計値	03.200 ¹	1,000	200	800	100	
	実測値	95.250	1,000	200	799	99			実測値	97.679	1,000	201	798	103			実測値	03.198 ¹	1,002	198	796	101	
	設計値との差	±0	±0	±0	-1	-1			設計値との差	-1	±0	+1	-2	+3			設計値との差	-2	+2	-2	-4	+1	
BC1	設計値	96.530	1,000	200	800	100		EC1	設計値	97.700	1,000	200	800	100		No.4	設計値	03.480 ¹	1,000	200	800	100	
	実測値	96.526	998	204	796	103			実測値	97.702	1,000	203	804	100			実測値	03.480 ¹	1,002	203	801	101	
	設計値との差	-4	-2	+4	-4	+3			設計値との差	+2	±0	+3	+4	±0			設計値との差	±0	+2	+3	+1	+1	
No.1	設計値	96.570	1,000	200	800	100		KA2-1	設計値	97.625	1,000	200	800	100		KA3-1	設計値	03.580 ¹	1,000	200	800	100	
	実測値	96.572	1,001	202	799	102			実測値	97.628	998	199	796	103			実測値	03.583 ¹	1,001	202	801	101	
	設計値との差	+2	+1	+2	-1	+2			設計値との差	+3	-2	-1	-4	+3			設計値との差	+3	+1	+2	+1	+1	
No.1+ 5.500	設計値	97.290	1,000	200	800	100		No.2+ 6.800	設計値	99.985	1,000	200	800	100		KE3	設計値	06.060 ¹	1,000	200	800	100	
	実測値	97.290	1,003	200	804	99			実測値	99.987	998	200	799	97			実測値	06.059 ¹	1,000	202	801	101	
	設計値との差	±0	+3	±0	+4	-1			設計値との差	+2	-2	±0	-1	-3			設計値との差	-1	±0	+2	+1	+1	
SP1	設計値	97.390	1,000	200	800	100		No.3	設計値	97.916	1,000	200	800	100		No.5	設計値	07.973 ¹	1,000	200	800	100	
	実測値	97.385	1,003	205	805	100			実測値	97.920	1,004	201	803	103			実測値	07.973 ¹	1,000	199	803	101	
	設計値との差	-5	+3	+5	+5	±0			設計値との差	+4	+4	+1	+3	+3			設計値との差	±0	±0	-1	+3	+1	

国道 × 舗装修繕工事

プレキャストU字側溝・自由勾配側溝工

測定結果一覧表

監督員	施工管理責任者



ウェストフィールド株
請負者 株式会社

測定者 日本太郎



規格値		± 30	-50	-30	-50	備考	規格値		± 30	-50	-30	-50	備考	規格値		± 30	-50	-30	-50	備考
基準値							基準値							基準値						
田番	種別	K 1	W 1	T 1	W 2		田番	種別	K 1	W 1	T 1	W 2		田番	種別	K 1	W 1	T 1	W 2	
No. 0	設計値	95.250	1,000	200	800		No. 2	設計値	97.680	1,000	200	800		KA2-2	設計値	103.200	1,000	200	800	
	実測値	95.250	1,000	200	799			実測値	97.679	1,000	201	798			実測値	103.198	1,002	198	796	
	設計値との差	±0	±0	±0	-1			設計値との差	-1	±0	+1	-2			設計値との差	-2	+2	-2	-4	
BC1	設計値	96.530	1,000	200	800		EC1	設計値	97.700	1,000	200	800		No. 4	設計値	103.480	1,000	200	800	
	実測値	96.526	998	204	796			実測値	97.702	1,000	203	804			実測値	103.480	1,002	203	801	
	設計値との差	-4	-2	+4	-4			設計値との差	+2	±0	+3	+4			設計値との差	±0	+2	+3	+1	
No. 1	設計値	96.570	1,000	200	800		KA2-1	設計値	97.625	1,000	200	800		KA3-1	設計値	103.580	1,000	200	800	
	実測値	96.572	1,001	202	799			実測値	97.628	998	199	796			実測値	103.583	1,001	202	801	
	設計値との差	+2	+1	+2	-1			設計値との差	+3	-2	-1	-4			設計値との差	+3	+1	+2	+1	
No. 1+5.500	設計値	97.290	1,000	200	800		No. 2+6.800	設計値	99.985	1,000	200	800		KE3	設計値	106.060	1,000	200	800	
	実測値	97.290	1,003	200	804			実測値	99.987	998	200	799			実測値	106.059	1,000	202	801	
	設計値との差	±0	+3	±0	+4			設計値との差	+2	-2	±0	-1			設計値との差	-1	±0	+2	+1	
SP1	設計値	97.390	1,000	200	800		No. 3	設計値	97.916	1,000	200	800		No. 5	設計値	107.973	1,000	200	800	
	実測値	97.385	1,003	205	805			実測値	97.920	1,004	201	803			実測値	107.973	1,000	199	803	
	設計値との差	-5	+3	+5	+5			設計値との差	+4	+4	+1	+3			設計値との差	±0	±0	-1	+3	

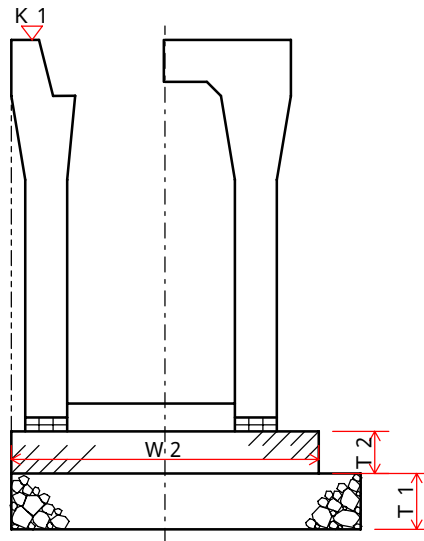
プレキャストU字側溝・自由勾配側溝工

測定結果一覧表

監督員	施工管理者

ウェストフィールド株
請負会社名 株式会社

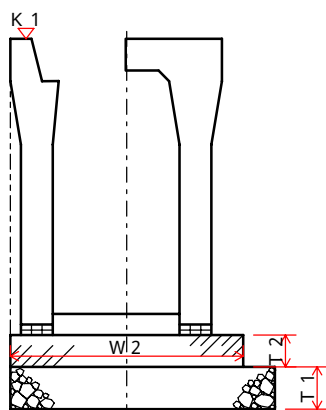
測定者 日本太郎



番号	規格	水路番号	種別	K 1	W 1	T 1	W 2	T 2		
No. 0			設計値	95.250	1,000	200	800	100		
			実測値	95.250	1,000	200	799	99		
			差	±0	±0	±0	-1	-1		
BC1			設計値	96.530	1,000	200	800	100		
			実測値	96.526	998	204	796	103		
			差	-4	-2	+4	-4	+3		
No. 1			設計値	96.570	1,000	200	800	100		
			実測値	96.572	1,001	202	799	102		
			差	+2	+1	+2	-1	+2		
No. 1+ 5.500			設計値	97.290	1,000	200	800	100		
			実測値	97.290	1,003	200	804	99		
			差	±0	+3	±0	+4	-1		
SP1			設計値	97.390	1,000	200	800	100		
			実測値	97.385	1,003	205	805	100		
			差	-5	+3	+5	+5	±0		
No. 2			設計値	97.680	1,000	200	800	100		
			実測値	97.679	1,000	201	798	103		
			差	-1	±0	+1	-2	+3		
EC1			設計値	97.700	1,000	200	800	100		
			実測値	97.702	1,000	203	804	100		
			差	+2	±0	+3	+4	±0		
KA2-1			設計値	97.625	1,000	200	800	100		
			実測値	97.628	998	199	796	103		
			差	+3	-2	-1	-4	+3		
No. 2+ 6.800			設計値	99.985	1,000	200	800	100		
			実測値	99.987	998	200	799	97		
			差	+2	-2	±0	-1	-3		
No. 3			設計値	97.916	1,000	200	800	100		
			実測値	97.920	1,004	201	803	103		
			差	+4	+4	+1	+3	+3		

国道 × 舗装修繕工事 進入路工測定結果一覧表

監督員	施工管理者



請負者 ウェストフィールド株式会社

測定者 日本太郎

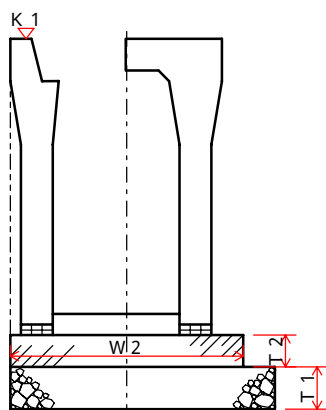
㊞

規格値			±30	-50	-30	-50	-30	測定箇所	備考
基準値									
路線名	規格	種別	K 1	W 1	T 1	W 2	T 2		
No.0		設計値	95.250	1,000	200	800	100		
		実測値	95.250	1,000	200	799	99		
		設計値との差	±0	±0	±0	-1	-1		
BC1		設計値	96.530	1,000	200	800	100		
		実測値	96.526	998	204	796	103		
		設計値との差	-4	-2	+4	-4	+3		
No.1		設計値	96.570	1,000	200	800	100		
		実測値	96.572	1,001	202	799	102		
		設計値との差	+2	+1	+2	-1	+2		
No.1+5.500		設計値	97.290	1,000	200	800	100		
		実測値	97.290	1,003	200	804	99		
		設計値との差	±0	+3	±0	+4	-1		
SP1		設計値	97.390	1,000	200	800	100		
		実測値	97.385	1,003	205	805	100		
		設計値との差	-5	+3	+5	+5	±0		

備考

国道 × 舗装修繕工事 排水路装工測定結果一覧表

監督員	施工管理者



請負者 ウェストフィールド株式会社

測定者 日本太郎

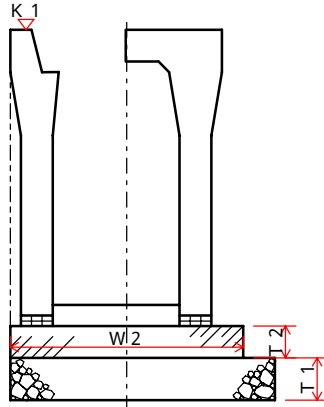
印

規格値			±30	-50	-30	-50	-30	測定箇所	備考
基準値									
路線名	規格	種別	K 1	W 1	T 1	W 2	T 2		
No.0		設計値	95.250	1,000	200	800	100		
		実測値	95.250	1,000	200	799	99		
		設計値との差	±0	±0	±0	-1	-1		
BC1		設計値	96.530	1,000	200	800	100		
		実測値	96.526	998	204	796	103		
		設計値との差	-4	-2	+4	-4	+3		
No.1		設計値	96.570	1,000	200	800	100		
		実測値	96.572	1,001	202	799	102		
		設計値との差	+2	+1	+2	-1	+2		
No.1+5.500		設計値	97.290	1,000	200	800	100		
		実測値	97.290	1,003	200	804	99		
		設計値との差	±0	+3	±0	+4	-1		
SP1		設計値	97.390	1,000	200	800	100		
		実測値	97.385	1,003	205	805	100		
		設計値との差	-5	+3	+5	+5	±0		

1. 標高については、結果一覧表、管理図表による。

国道 × 舗装修繕工事 素堀り用水路測定結果一覧表

監督員	施工管理者



請負者 ウェストフィールド株式会社

測定者 日本太郎

印

規格値			±30	-50	-30	-50	-30	測定箇所	備考
基準値									
路線名	規格	種別	K 1	W 1	T 1	W 2	T 2		
No.0		設計値	95.250	1,000	200	800	100		
		実測値	95.250	1,000	200	799	99		
		設計値との差	±0	±0	±0	-1	-1		
BC1		設計値	96.530	1,000	200	800	100		
		実測値	96.526	998	204	796	103		
		設計値との差	-4	-2	+4	-4	+3		
No.1		設計値	96.570	1,000	200	800	100		
		実測値	96.572	1,001	202	799	102		
		設計値との差	+2	+1	+2	-1	+2		
No.1+5.500		設計値	97.290	1,000	200	800	100		
		実測値	97.290	1,003	200	804	99		
		設計値との差	±0	+3	±0	+4	-1		
SP1		設計値	97.390	1,000	200	800	100		
		実測値	97.385	1,003	205	805	100		
		設計値との差	-5	+3	+5	+5	±0		
No.2		設計値	97.680	1,000	200	800	100		
		実測値	97.679	1,000	201	798	103		
		設計値との差	-1	±0	+1	-2	+3		
EC1		設計値	97.700	1,000	200	800	100		
		実測値	97.702	1,000	203	804	100		
		設計値との差	+2	±0	+3	+4	±0		

測定結果一覧表

工種 水路工

種別 プレキャストU字側溝・自由勾配側溝工

測定者 日本太郎

印

測定項目	K 1				W 1				T 1				略 図	
	± 30				-50				-30					
規格値	設計値	実測値	差	検査値	設計値	実測値	差	検査値	設計値	実測値	差	検査値		
No. 0	95.250	95.250	± 0		1,000	1,000	± 0		200	200	± 0			
BC1	96.530	96.526	-4		1,000	998	-2		200	204	+4			
No. 1	96.570	96.572	+2		1,000	1,001	+1		200	202	+2			
No. 1+5.500	97.290	97.290	± 0		1,000	1,003	+3		200	200	± 0			
SP1	97.390	97.385	-5		1,000	1,003	+3		200	205	+5			
No. 2	97.680	97.679	-1		1,000	1,000	± 0		200	201	+1			
EC1	97.700	97.702	+2		1,000	1,000	± 0		200	203	+3			
KA2-1	97.625	97.628	+3		1,000	998	-2		200	199	-1			
No. 2+6.800	99.985	99.987	+2		1,000	998	-2		200	200	± 0			
No. 3	97.916	97.920	+4		1,000	1,004	+4		200	201	+1			
測定項目	W 2				T 2									
規格値	-50				-30									
測点又は区別	設計値	実測値	差	検査値	設計値	実測値	差	検査値	設計値	実測値	差	検査値		
No. 0	800	799	-1		100	99	-1							
BC1	800	796	-4		100	103	+3							
No. 1	800	799	-1		100	102	+2							
No. 1+5.500	800	804	+4		100	99	-1							
SP1	800	805	+5		100	100	± 0							
No. 2	800	798	-2		100	103	+3							
EC1	800	804	+4		100	100	± 0							
KA2-1	800	796	-4		100	103	+3							
No. 2+6.800	800	799	-1		100	97	-3							
No. 3	800	803	+3		100	103	+3							

測 定 結 果 表

工 種 水路工

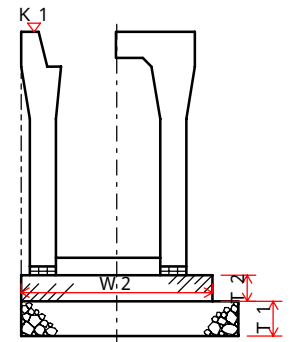
細 別 プレキャストU字側溝・自由勾
配側溝工

請 負 者 ウェストフィールド株式会社
現場代理人

測 定 者 日本太郎

単位: mm

測定項目	K 1				W 1				T 1				W 2				略 図
	± 30				-50				-30				-50				
測点又は区別	設計値	実測値	差	検査値	設計値	実測値	差	検査値	設計値	実測値	差	検査値	設計値	実測値	差	検査値	
No.0	95.250	95.250	±0		1,000	1,000	±0		200	200	±0		800	799	-1		
BC1	96.530	96.526	-4		1,000	998	-2		200	204	+4		800	796	-4		
No.1	96.570	96.572	+2		1,000	1,001	+1		200	202	+2		800	799	-1		
No.1+5.500	97.290	97.290	±0		1,000	1,003	+3		200	200	±0		800	804	+4		
SP1	97.390	97.385	-5		1,000	1,003	+3		200	205	+5		800	805	+5		
No.2	97.680	97.679	-1		1,000	1,000	±0		200	201	+1		800	798	-2		
EC1	97.700	97.702	+2		1,000	1,000	±0		200	203	+3		800	804	+4		
KA2-1	97.625	97.628	+3		1,000	998	-2		200	199	-1		800	796	-4		
No.2+6.800	99.985	99.987	+2		1,000	998	-2		200	200	±0		800	799	-1		
No.3	97.916	97.920	+4		1,000	1,004	+4		200	201	+1		800	803	+3		
KA2-2	103.200	103.198	-2		1,000	1,002	+2		200	198	-2		800	796	-4		
No.4	103.480	103.480	±0		1,000	1,002	+2		200	203	+3		800	801	+1		



注) 基準高については、設計図書において表示されているものについて記入する

測 定 結 果 表

工 種 水路工

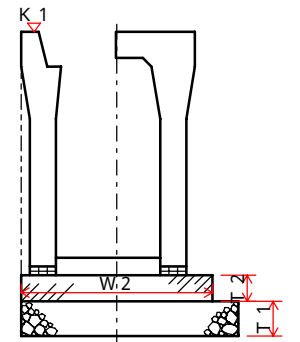
細 別 プレキャストU字側溝・自由勾
配側溝工

請 負 者 ウェストフィールド株式会社
現場代理人

測 定 者 日本太郎

単位: mm

測定項目	K 1				W 1				T 1				W 2				略 図
	± 30				-50				-30				-50				
測点又は区別	設計値	実測値	差	検査値	設計値	実測値	差	検査値	設計値	実測値	差	検査値	設計値	実測値	差	検査値	
No.0	95.250	95.250	±0		1,000	1,000	±0		200	200	±0		800	799	-1		
BC1	96.530	96.526	-4		1,000	998	-2		200	204	+4		800	796	-4		
No.1	96.570	96.572	+2		1,000	1,001	+1		200	202	+2		800	799	-1		
No.1+5.500	97.290	97.290	±0		1,000	1,003	+3		200	200	±0		800	804	+4		
SP1	97.390	97.385	-5		1,000	1,003	+3		200	205	+5		800	805	+5		
No.2	97.680	97.679	-1		1,000	1,000	±0		200	201	+1		800	798	-2		
EC1	97.700	97.702	+2		1,000	1,000	±0		200	203	+3		800	804	+4		
KA2-1	97.625	97.628	+3		1,000	998	-2		200	199	-1		800	796	-4		
No.2+6.800	99.985	99.987	+2		1,000	998	-2		200	200	±0		800	799	-1		
No.3	97.916	97.920	+4		1,000	1,004	+4		200	201	+1		800	803	+3		
KA2-2	103.200	103.198	-2		1,000	1,002	+2		200	198	-2		800	796	-4		
No.4	103.480	103.480	±0		1,000	1,002	+2		200	203	+3		800	801	+1		



注) 基準高については、設計図書において表示されているものについて記入する

測 定 結 果 表

工 種 水路工

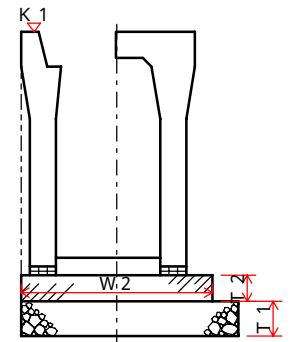
細 別 プレキャストU字側溝・自由勾
配側溝工

請 負 者 ウェストフィールド株式会社
現場代理人

測 定 者 日本太郎

単位: mm

測定項目	K 1				W 1				T 1				W 2				略 図
	設計値	実測値	差	検査値	設計値	実測値	差	検査値	設計値	実測値	差	検査値	設計値	実測値	差	検査値	
No.0	95.250	95.250	±0		1,000	1,000	±0		200	200	±0		800	799	-1		
BC1	96.530	96.526	-4		1,000	998	-2		200	204	+4		800	796	-4		
No.1	96.570	96.572	+2		1,000	1,001	+1		200	202	+2		800	799	-1		
No.1+5.500	97.290	97.290	±0		1,000	1,003	+3		200	200	±0		800	804	+4		
SP1	97.390	97.385	-5		1,000	1,003	+3		200	205	+5		800	805	+5		
No.2	97.680	97.679	-1		1,000	1,000	±0		200	201	+1		800	798	-2		
EC1	97.700	97.702	+2		1,000	1,000	±0		200	203	+3		800	804	+4		
KA2-1	97.625	97.628	+3		1,000	998	-2		200	199	-1		800	796	-4		
No.2+6.800	99.985	99.987	+2		1,000	998	-2		200	200	±0		800	799	-1		
No.3	97.916	97.920	+4		1,000	1,004	+4		200	201	+1		800	803	+3		
KA2-2	103.200	103.198	-2		1,000	1,002	+2		200	198	-2		800	796	-4		
No.4	103.480	103.480	±0		1,000	1,002	+2		200	203	+3		800	801	+1		



注) 基準高については、設計図書において表示されているものについて記入する

出来形測定結果 (水路工)

測定結果表

工種 水路工

細別 プレキャストU字側溝・自由勾配側溝工

請負者 ウェストフィールド株式会社
現場代理人

測定者 日本太郎

単位： m 、 mm

測定項目	K 1				W 1				略 図
	± 30				-50				
規格値	設計値	実測値	差	検査値	設計値	実測値	差	検査値	
測点又は区別	設計値	実測値	差	検査値	設計値	実測値	差	検査値	
No. 0	95.250	95.250	±0		1,000	1,000	±0		
BC1	96.530	96.526	-4		1,000	998	-2		
No. 1	96.570	96.572	+2		1,000	1,001	+1		
No. 1+5.500	97.290	97.290	±0		1,000	1,003	+3		
SP1	97.390	97.385	-5		1,000	1,003	+3		
No. 2	97.680	97.679	-1		1,000	1,000	±0		
EC1	97.700	97.702	+2		1,000	1,000	±0		
KA2-1	97.625	97.628	+3		1,000	998	-2		
No. 2+6.800	99.985	99.987	+2		1,000	998	-2		
No. 3	97.916	97.920	+4		1,000	1,004	+4		
KA2-2	103.200	103.198	-2		1,000	1,002	+2		
No. 4	103.480	103.480	±0		1,000	1,002	+2		
KA3-1	103.580	103.583	+3		1,000	1,001	+1		
KE3	106.060	106.059	-1		1,000	1,000	±0		
No. 5	107.973	107.973	±0		1,000	1,000	±0		
KA3-2	111.118	111.119	+1		1,000	1,003	+3		
EP	112.363	112.370	+7		1,000	1,000	±0		

測定結果表

請負者 ウェストフィールド株式会社
現場代理人

工種 水路工
細別 プレキャストU字側溝・自由勾配側溝工

測定者 日本太郎

単位：mm

測定項目	K 1			W 1			T 1			W 2			略 図
	± 30			-50			-30			-50			
測点又は区別	設計値	実測値	差	設計値	実測値	差	設計値	実測値	差	設計値	実測値	差	
No.0	95.250	95.250	±0	1,000	1,000	±0	200	200	±0	800	799	-1	
BC1	96.530	96.526	-4	1,000	998	-2	200	204	+4	800	796	-4	
No.1	96.570	96.572	+2	1,000	1,001	+1	200	202	+2	800	799	-1	
No.1+5.500	97.290	97.290	±0	1,000	1,003	+3	200	200	±0	800	804	+4	
SP1	97.390	97.385	-5	1,000	1,003	+3	200	205	+5	800	805	+5	
No.2	97.680	97.679	-1	1,000	1,000	±0	200	201	+1	800	798	-2	
EC1	97.700	97.702	+2	1,000	1,000	±0	200	203	+3	800	804	+4	
KA2-1	97.625	97.628	+3	1,000	998	-2	200	199	-1	800	796	-4	
No.2+6.800	99.985	99.987	+2	1,000	998	-2	200	200	±0	800	799	-1	
No.3	97.916	97.920	+4	1,000	1,004	+4	200	201	+1	800	803	+3	
KA2-2	103.200	103.198	-2	1,000	1,002	+2	200	198	-2	800	796	-4	
No.4	103.480	103.480	±0	1,000	1,002	+2	200	203	+3	800	801	+1	

注) 1.基準高については、設計図書において表示されているものについて記入する
2.矢板の変位は、法線に対する矢板のジョイントの中心の差で表示する。

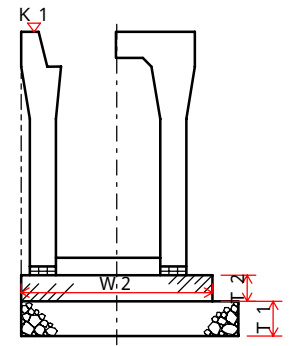
測 定 結 果 表

工 種 水路工
 細 別 プレキャストU字側溝・自由勾配側溝工

請 負 者 ウェストフィールド株式会社
 現場代理人
 測 定 者 日本太郎

単位: mm

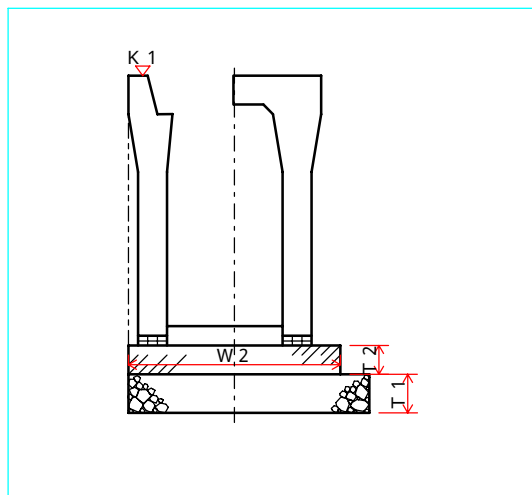
測定項目	K 1				W 1				T 1				W 2				略 図
	± 30				-50				-30				-50				
測点又は区別	設計値	実測値	差	検査値	設計値	実測値	差	検査値		実測値	差	検査値	設計値	実測値	差	検査値	
KA3-1	103.580	103.583	+3		1,000	1,001	+1		200	202	+2		800	801	+1		
KE3	106.060	106.059	-1		1,000	1,000	±0		200	202	+2		800	801	+1		
No.5	107.973	107.973	±0		1,000	1,000	±0		200	199	-1		800	803	+3		
KA3-2	111.118	111.119	+1		1,000	1,003	+3		200	203	+3		800	802	+2		
EP	112.363	112.370	+7		1,000	1,000	±0		200	201	+1		800	803	+3		



注) 基準高については、設計図書において表示されているものについて記入する

プレキャストU字側溝・自由
勾配側溝工

出来形管理結果表



工事名 国道 × 舗装修繕工事

工種名 水路工

現場代理人

印

測定者 日本太郎

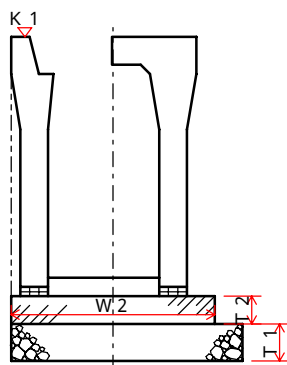
印

測定位置	K 1 (規格値 ±30)			W 1 (規格値 -50)			T 1 (規格値 -30)			W 2 (規格値 -50)		
	測点	設計値	実測値	差	設計値	実測値	差	設計値	実測値	差	設計値	実測値
No.0	95.250	95.250	±0	1,000	1,000	±0	200	200	±0	800	799	-1
BC1	96.530	96.526	-4	1,000	998	-2	200	204	+4	800	796	-4
No.1	96.570	96.572	+2	1,000	1,001	+1	200	202	+2	800	799	-1
No.1+5.500	97.290	97.290	±0	1,000	1,003	+3	200	200	±0	800	804	+4
SP1	97.390	97.385	-5	1,000	1,003	+3	200	205	+5	800	805	+5
No.2	97.680	97.679	-1	1,000	1,000	±0	200	201	+1	800	798	-2
EC1	97.700	97.702	+2	1,000	1,000	±0	200	203	+3	800	804	+4
KA2-1	97.625	97.628	+3	1,000	998	-2	200	199	-1	800	796	-4
No.2+6.800	99.985	99.987	+2	1,000	998	-2	200	200	±0	800	799	-1
No.3	97.916	97.920	+4	1,000	1,004	+4	200	201	+1	800	803	+3

工事名：国道 × 舗装修繕工事

プレキャストU字側溝・自由勾配側溝工 出来形結果表

1) 工種別結果表(水路工)



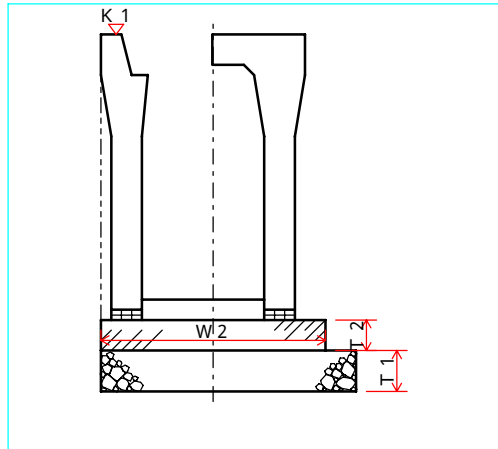
() 規格値 単位 mm

測点	K 1 (±30)			W 1 (-50)			T 1 (-30)			W 2 (-50)			T 2 (-30)		
	設計値	測定値	差	設計値	測定値	差	設計値	測定値	差	設計値	測定値	差	設計値	測定値	差
No.0	95.250	95.250	±0	1,000	1,000	±0	200	200	±0	800	799	-1	100	99	-1
BC1	96.530	96.526	-4	1,000	998	-2	200	204	+4	800	796	-4	100	103	+3
No.1	96.570	96.572	+2	1,000	1,001	+1	200	202	+2	800	799	-1	100	102	+2
No.1+5.500	97.290	97.290	±0	1,000	1,003	+3	200	200	±0	800	804	+4	100	99	-1
SP1	97.390	97.385	-5	1,000	1,003	+3	200	205	+5	800	805	+5	100	100	±0
No.2	97.680	97.679	-1	1,000	1,000	±0	200	201	+1	800	798	-2	100	103	+3
EC1	97.700	97.702	+2	1,000	1,000	±0	200	203	+3	800	804	+4	100	100	±0
KA2-1	97.625	97.628	+3	1,000	998	-2	200	199	-1	800	796	-4	100	103	+3
No.2+6.800	99.985	99.987	+2	1,000	998	-2	200	200	±0	800	799	-1	100	97	-3
No.3	97.916	97.920	+4	1,000	1,004	+4	200	201	+1	800	803	+3	100	103	+3
KA2-2	03.200 ¹	03.198 ¹	-2	1,000	1,002	+2	200	198	-2	800	796	-4	100	101	+1
No.4	03.480 ¹	03.480 ¹	±0	1,000	1,002	+2	200	203	+3	800	801	+1	100	101	+1
KA3-1	03.580 ¹	03.583 ¹	+3	1,000	1,001	+1	200	202	+2	800	801	+1	100	101	+1
KE3	06.060 ¹	06.059 ¹	-1	1,000	1,000	±0	200	202	+2	800	801	+1	100	101	+1
No.5	07.973 ¹	07.973 ¹	±0	1,000	1,000	±0	200	199	-1	800	803	+3	100	101	+1

注：基準高については設計図に表示されているものについてのみ記入する。

プレキャストU字側溝・自由勾配側溝工

出来形管理結果表



工事名 国道 × 舗装修繕工事

工種名 水路工

現場代理人 印

測定者 日本太郎 印

測定位置	K 1 (規格値 ±30)				W 1 (規格値 -50)				T 1 (規格値 -30)				W 2 (規格値 -50)			
	設計値	実測値	差	検査値	設計値	実測値	差	検査値	設計値	実測値	差	検査値	設計値	実測値	差	検査値
No.0	95.250	95.250	±0		1,000	1,000	±0		200	200	±0		800	799	-1	
BC1	96.530	96.526	-4		1,000	998	-2		200	204	+4		800	796	-4	
No.1	96.570	96.572	+2		1,000	1,001	+1		200	202	+2		800	799	-1	
No.1+5.500	97.290	97.290	±0		1,000	1,003	+3		200	200	±0		800	804	+4	
SP1	97.390	97.385	-5		1,000	1,003	+3		200	205	+5		800	805	+5	
No.2	97.680	97.679	-1		1,000	1,000	±0		200	201	+1		800	798	-2	
EC1	97.700	97.702	+2		1,000	1,000	±0		200	203	+3		800	804	+4	
KA2-1	97.625	97.628	+3		1,000	998	-2		200	199	-1		800	796	-4	

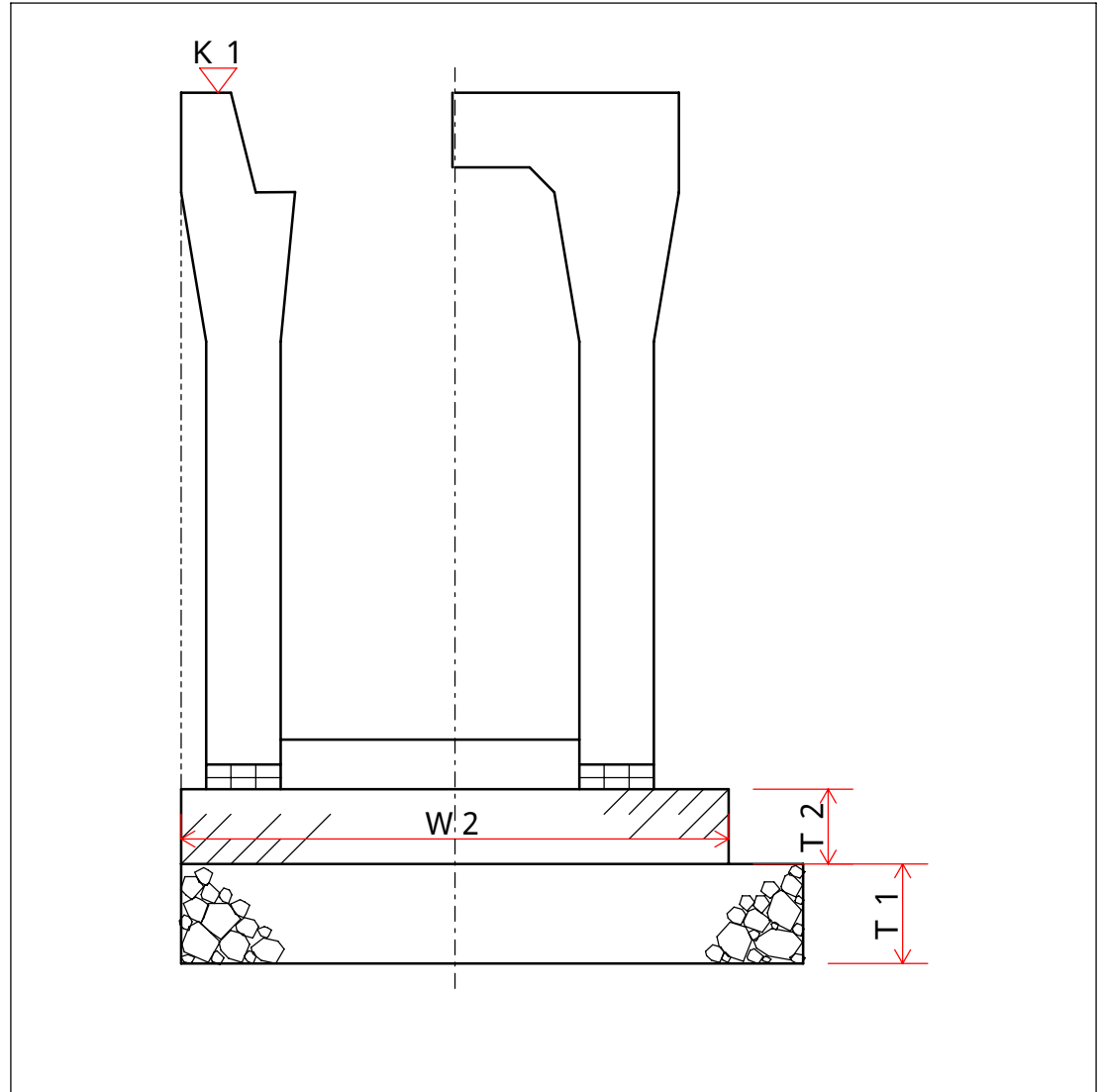
出来形管理結果表

工事名 国道 × 舗装修繕工事

工種	水路工
種別	プレキャストU字側溝・自由勾配側溝工

構造図

番号	測定日	測定箇所	設計値	実測値	規格値	差
1		K 1	95.250	95.250	± 30	± 0
2		W 1	1,000	1,000	-50	± 0
3		T 1	200	200	-30	± 0
4		W 2	800	799	-50	-1
5		T 2	100	99	-30	-1



様式(3)

出来形成果表

国道 × 舗装修繕工事 水路工 種目 プレキャストU字側溝・自由勾配側溝工 記事					主任監督員 監督員 監督員			請負人 ウェストフィールド株式会社 現場代理人 (印) 測定者 日本太郎 (印)							
					K 1 (±30) W 1 (-50) T 1 (-30) W 2 (-50) T 2 (-30)										
測点	K 1 (±30)			W 1 (-50)			T 1 (-30)			W 2 (-50)			T 2 (-30)		
	設計	出来形	誤差	設計	出来形	誤差	設計	出来形	誤差	設計	出来形	誤差	設計	出来形	誤差
No.0	95.250	95.250	±0	1,000	1,000	±0	200	200	±0	800	799	-1	100	99	-1
BC1	96.530	96.526	-4	1,000	998	-2	200	204	+4	800	796	-4	100	103	+3
No.1	96.570	96.572	+2	1,000	1,001	+1	200	202	+2	800	799	-1	100	102	+2
No.1+5.500	97.290	97.290	±0	1,000	1,003	+3	200	200	±0	800	804	+4	100	99	-1
SP1	97.390	97.385	-5	1,000	1,003	+3	200	205	+5	800	805	+5	100	100	±0
No.2	97.680	97.679	-1	1,000	1,000	±0	200	201	+1	800	798	-2	100	103	+3
EC1	97.700	97.702	+2	1,000	1,000	±0	200	203	+3	800	804	+4	100	100	±0
KA2-1	97.625	97.628	+3	1,000	998	-2	200	199	-1	800	796	-4	100	103	+3
No.2+6.800	99.985	99.987	+2	1,000	998	-2	200	200	±0	800	799	-1	100	97	-3
No.3	97.916	97.920	+4	1,000	1,004	+4	200	201	+1	800	803	+3	100	103	+3

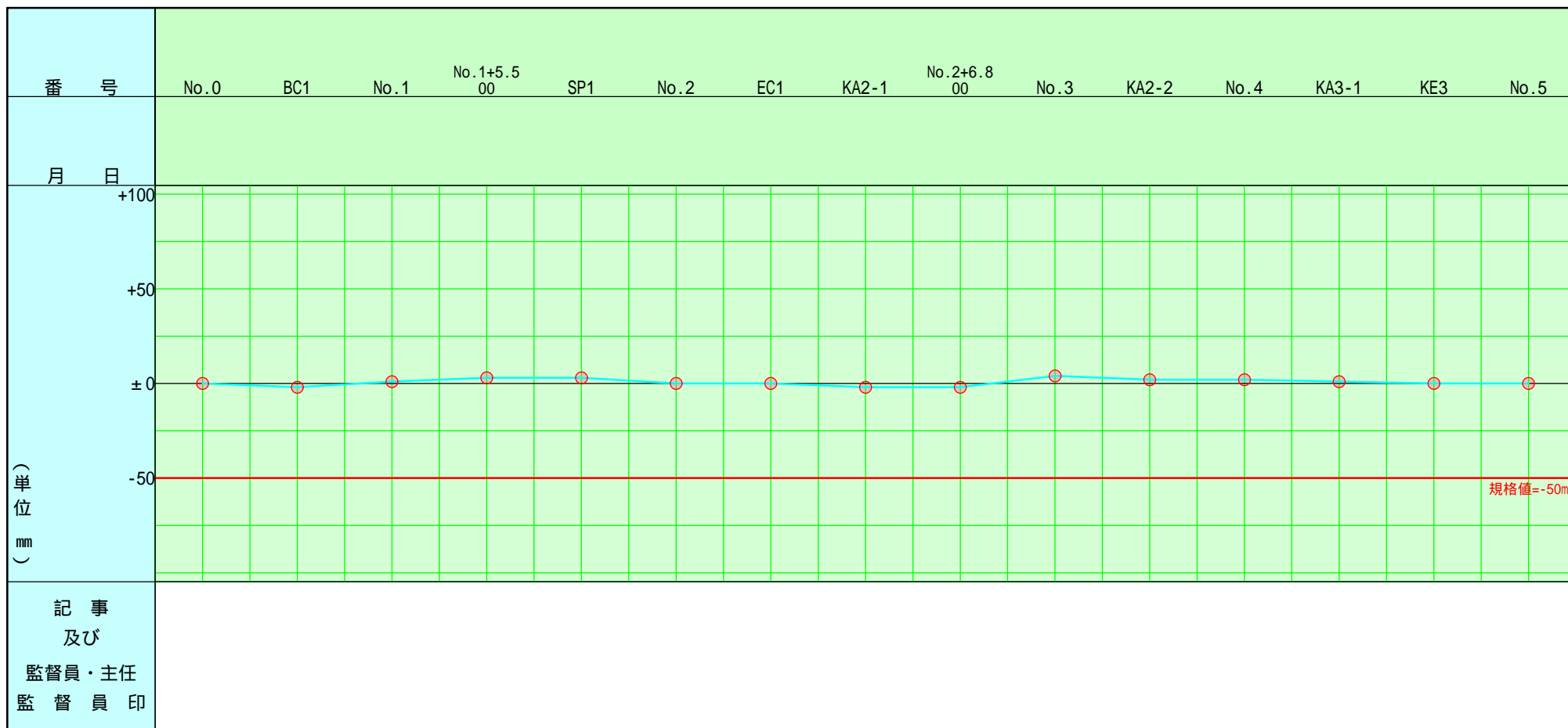
()内数字は規格値

国道 × 舗装修繕工事 水路工 プレキャストU字側溝・自由勾配側溝工 管理表 (W 1)

現場代理人 印

発注者 _____

測定者 日本太郎 印



- 注 . 1 . 工種名は土工、路盤工、側コウ工、ノリ履工、ノリ留工等と記入する。
- 2 . 概題は、厚管理図表、基準高管理図表、3 m平たん性管理図表等と記入する。
- 3 . 番号はあらかじめ測点を定め、起点から終点に向かって順序に記入しておく。
- 4 . 月日は、測定の際、該当測量番号にあたるものを記入する。

- 5 . 設計値と実測値の単位を定め、目盛りに数値を記入する。
- 6 . 図表には規格値の線を朱書で記入する。
- 7 . 記事は、手直しの処置等を記入承諾印を押す。

出来形管理図表(図表)

年度

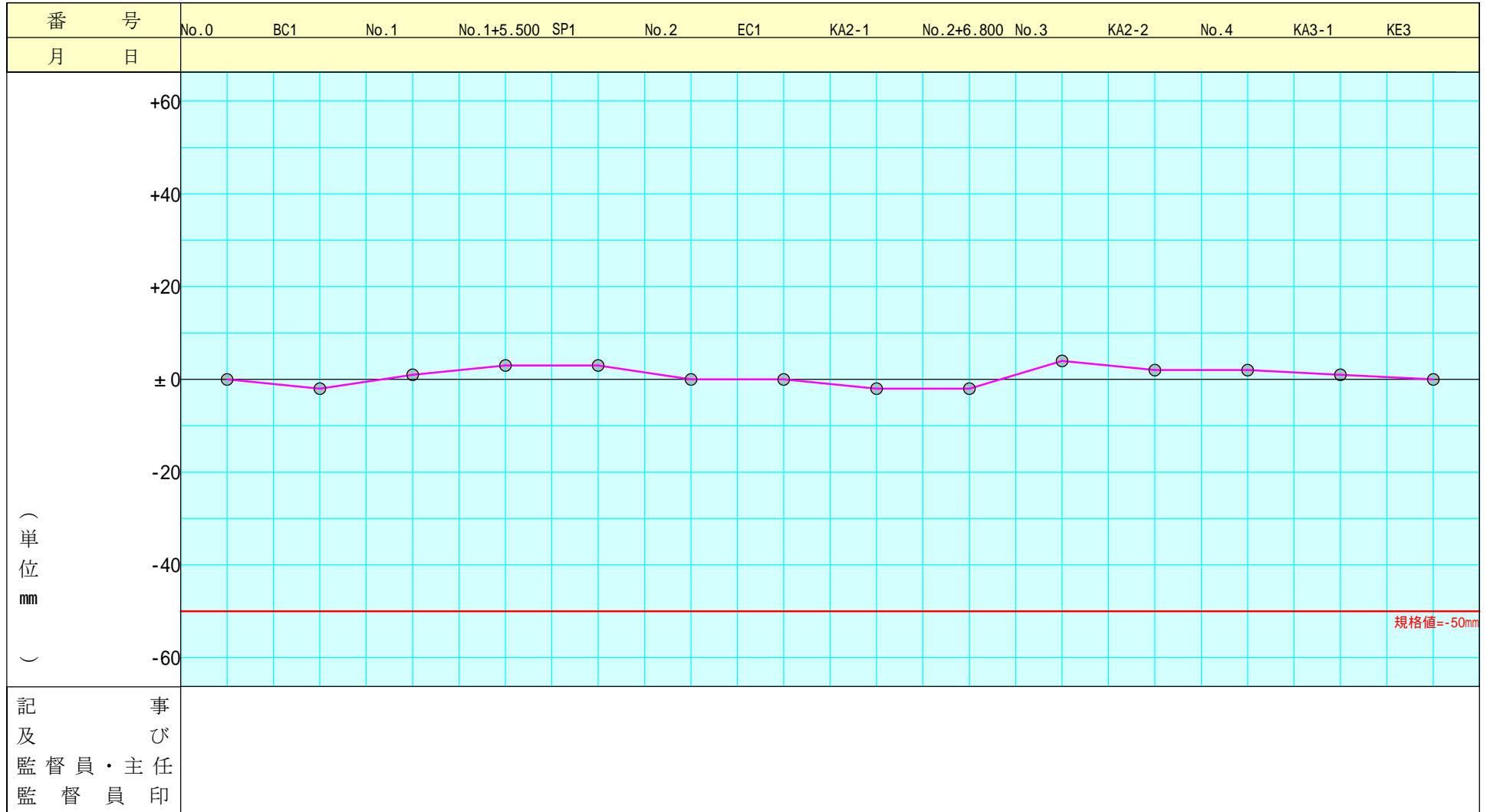
国道
工事

× 舗装修繕

水路工

W1 管理図表

測定者 日本太郎



注 1. 工種名は、土工、路盤工、側溝工、法覆工、法留工等と記入する。
 2. 標題は、厚管理図表、基準高管理図表、3 m平坦ん性管理図表等と記入する。
 3. 番号はあらかじめ測点を定め、起点から終点に向って順序に記入しておく。
 4. 月日は、測定の際、該当測量番号にあたるものを記入する。

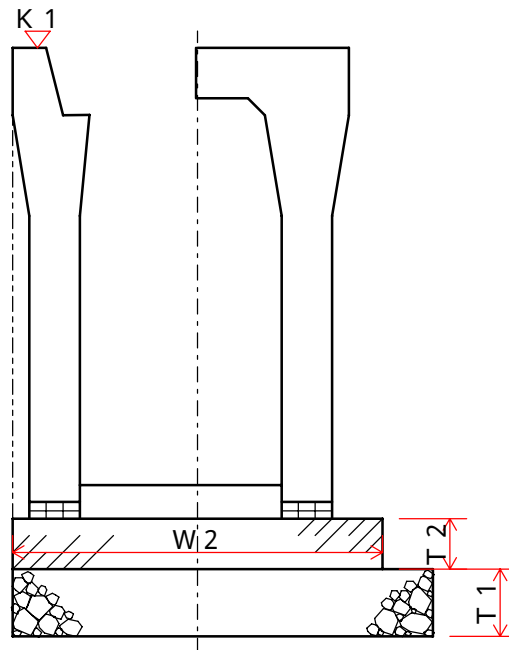
5. 設計値と実測値の単位を定め、目盛に数値を記入する。
 6. 図表には規格値の線を朱書で記入する。
 7. 記事は、手直の処置等を記入承諾印を押す。

プレキャストU字側溝・自由勾配側溝工

出来形測定結果表

現場代理人

印



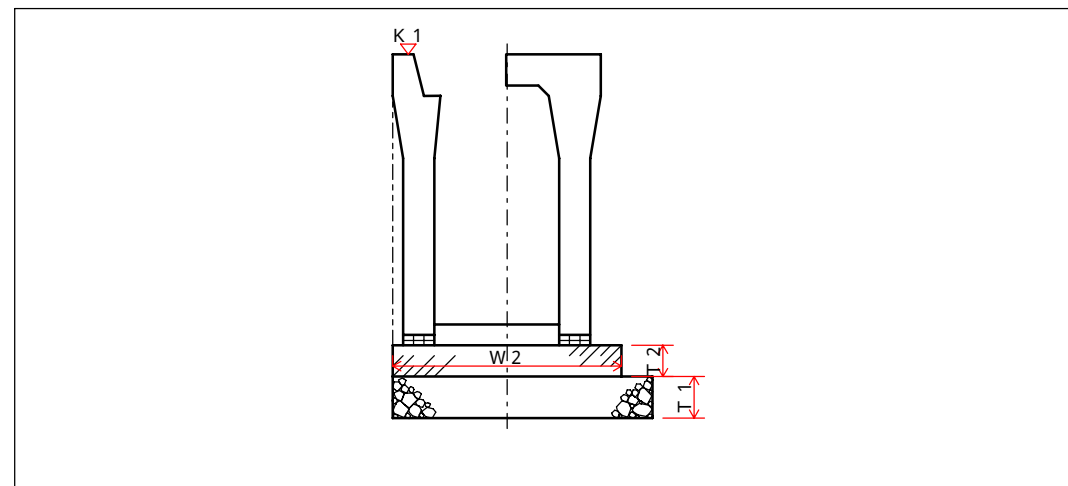
() 規格値

測 点	T 1 (-30)				W 2 (-50)			
	設計値	実測値	差	検査値	設計値	実測値	差	検査値
No.0	200	200	±0		800	799	-1	
BC1	200	204	+4		800	796	-4	
No.1	200	202	+2		800	799	-1	
No.1+5.500	200	200	±0		800	804	+4	
SP1	200	205	+5		800	805	+5	
No.2	200	201	+1		800	798	-2	
EC1	200	203	+3		800	804	+4	
KA2-1	200	199	-1		800	796	-4	
No.2+6.800	200	200	±0		800	799	-1	
No.3	200	201	+1		800	803	+3	
KA2-2	200	198	-2		800	796	-4	
No.4	200	203	+3		800	801	+1	
KA3-1	200	202	+2		800	801	+1	

社内検査結果表

現場代理人 _____ 印

測定者 日本太郎 _____ 印



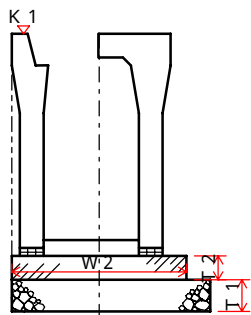
(青色は社内検査値)

測点	K 1			W 1			T 1			W 2		
	設計値	実測値	差	設計値	実測値	差	設計値	実測値	差	設計値	実測値	差
No.0	95.250	95.250	±0	1,000	1,000	±0	200	200	±0	800	799	-1
BC1	96.530	96.526	-4	1,000	998	-2	200	204	+4	800	796	-4
No.1	96.570	96.572	+2	1,000	1,001	+1	200	202	+2	800	799	-1
No.1+5.500	97.290	97.290	±0	1,000	1,003	+3	200	200	±0	800	804	+4
SP1	97.390	97.385	-5	1,000	1,003	+3	200	205	+5	800	805	+5
No.2	97.680	97.679	-1	1,000	1,000	±0	200	201	+1	800	798	-2
EC1	97.700	97.702	+2	1,000	1,000	±0	200	203	+3	800	804	+4

施工検査（管理）記録

工 事 名 国道 × 舗装修繕工事
 請 負 者 ウェストフィールド株式会社
 現場代理人
 測 定 者 日本太郎

図示 :



社内規格値 () mm
 規 格 値 [] mm

測定位置	K 1 () [±30]					W 1 () [-50]					T 1 () [-30]					W 2 () [-50]				
	設計値	実測値	差	社内検査値	検査値	設計値	実測値	差	社内検査値	検査値	設計値	実測値	差	社内検査値	検査値	設計値	実測値	差	社内検査値	検査値
No.0	95.250	95.250	±0			1,000	1,000	±0			200	200	±0			800	799	-1		
BC1	96.530	96.526	-4			1,000	998	-2			200	204	+4			800	796	-4		
No.1	96.570	96.572	+2			1,000	1,001	+1			200	202	+2			800	799	-1		
No.1+5.500	97.290	97.290	±0			1,000	1,003	+3			200	200	±0			800	804	+4		
SP1	97.390	97.385	-5			1,000	1,003	+3			200	205	+5			800	805	+5		
No.2	97.680	97.679	-1			1,000	1,000	±0			200	201	+1			800	798	-2		
EC1	97.700	97.702	+2			1,000	1,000	±0			200	203	+3			800	804	+4		
KA2-1	97.625	97.628	+3			1,000	998	-2			200	199	-1			800	796	-4		
No.2+6.800	99.985	99.987	+2			1,000	998	-2			200	200	±0			800	799	-1		
No.3	97.916	97.920	+4			1,000	1,004	+4			200	201	+1			800	803	+3		
KA2-2	103.200	103.198	-2			1,000	1,002	+2			200	198	-2			800	796	-4		
No.4	103.480	103.480	±0			1,000	1,002	+2			200	203	+3			800	801	+1		
KA3-1	103.580	103.583	+3			1,000	1,001	+1			200	202	+2			800	801	+1		

出来形管理図 (工程能力図)

工種 水路工

種別 プレキャストU字側溝・自由勾配側溝工

測定者 日本太郎

印



注) 不要な文字は = で消すこと。

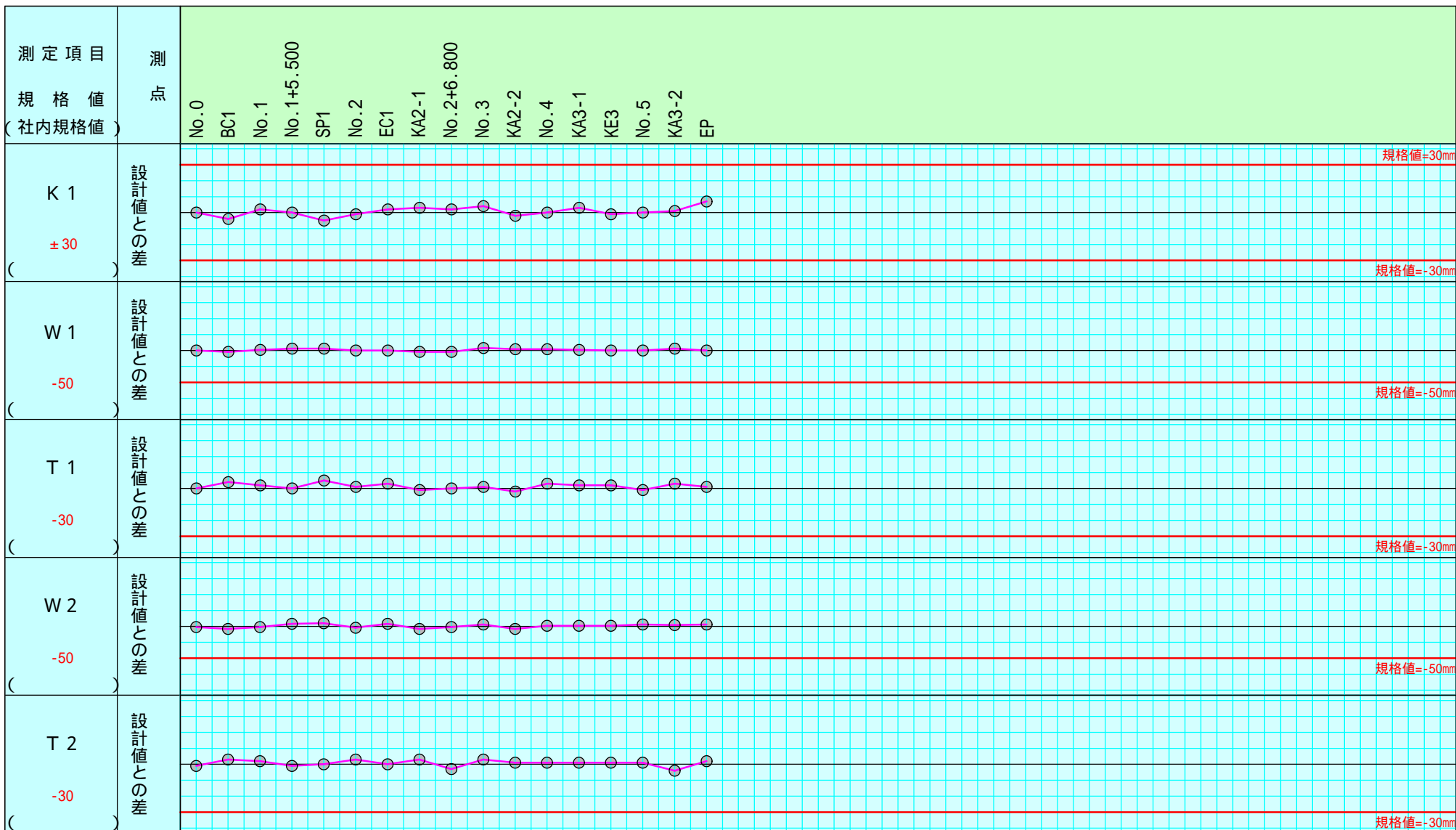
出来形管理図（工程能力図）

工 種 水路工

種 別 プレキャストU字側溝・自由勾配側溝工

測定者 日本太郎

印

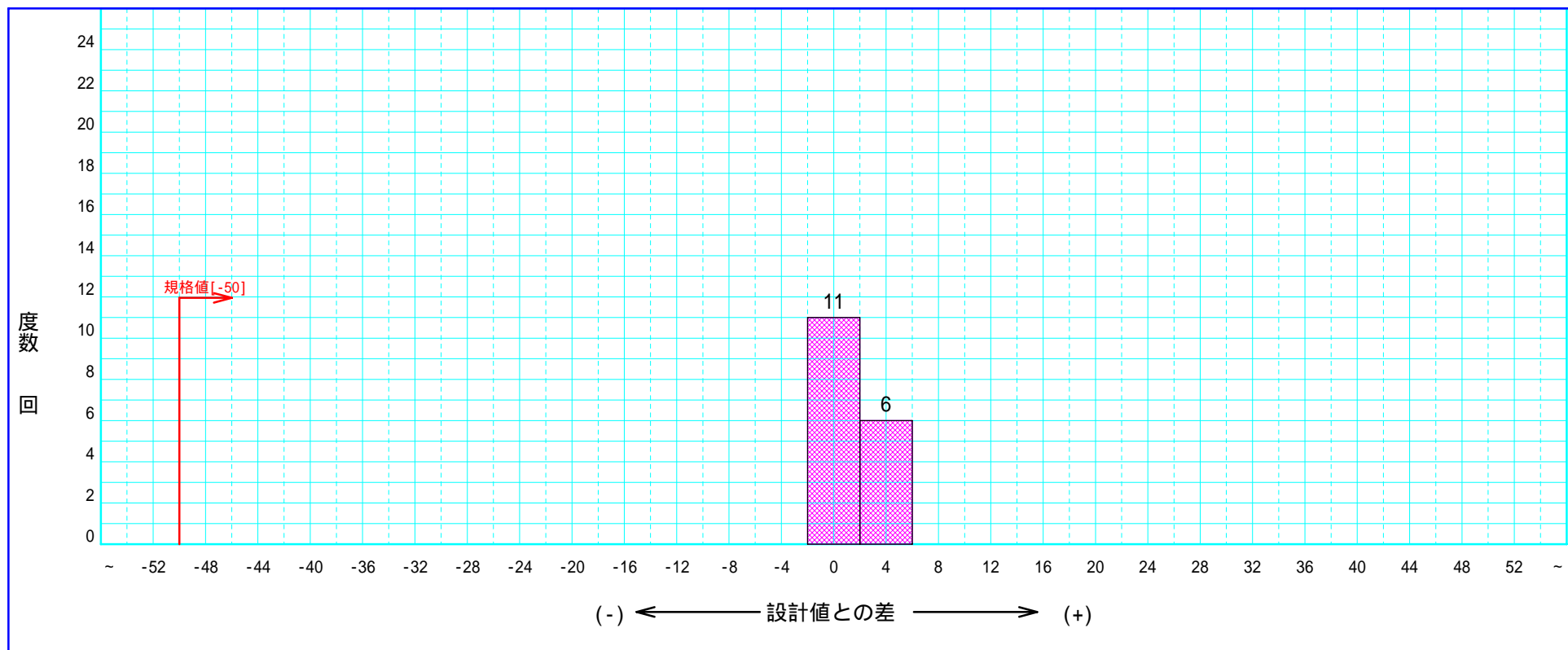


注) 不要な文字は=で消すこと。

プレキャストU字側溝・自由勾配側溝工度数表

測定者 日本太郎 印

W 1



国道 × 舗装修繕工事

プレキャストU字側溝・
自由勾配側溝工

管理図表

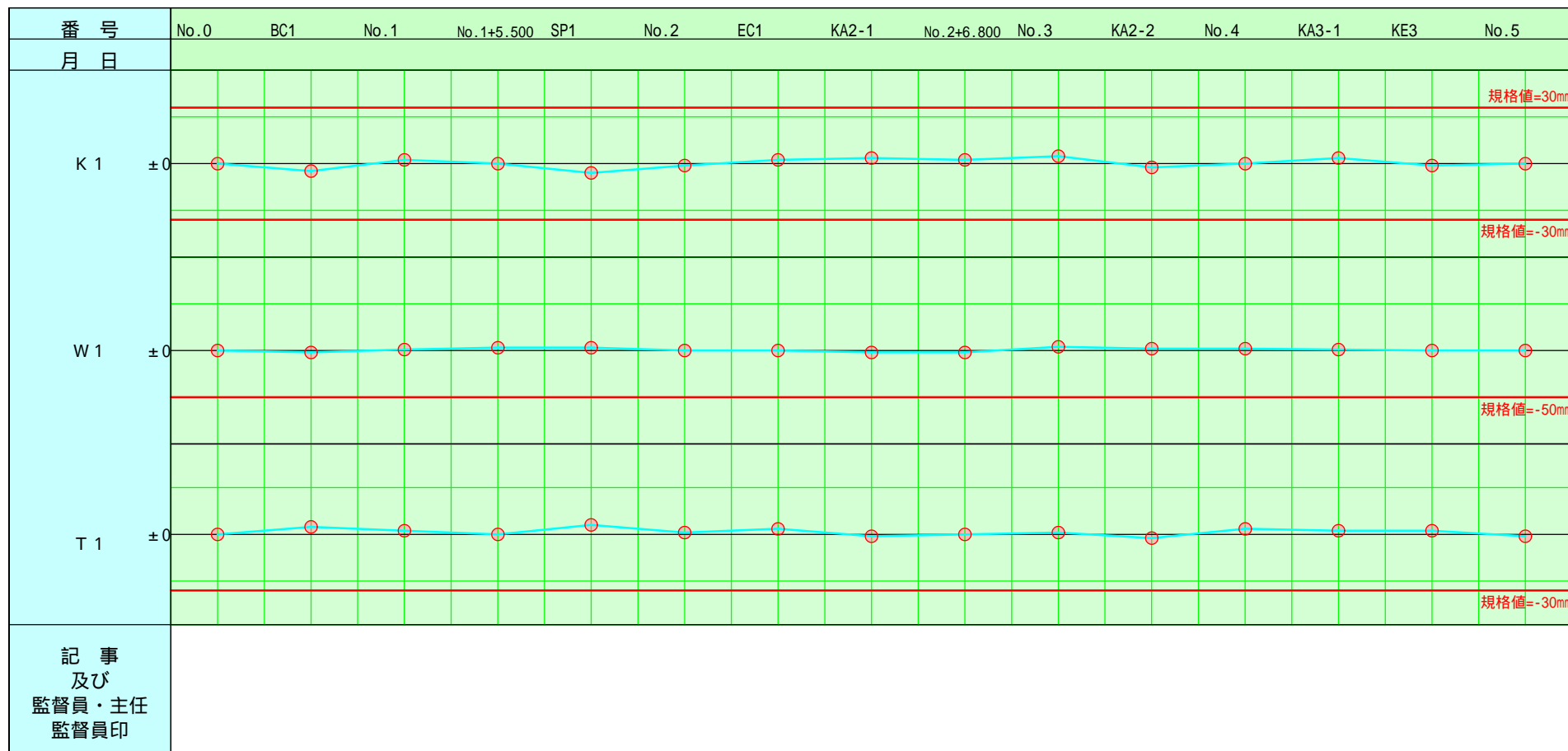
発注者

現場代理人

印

測定者 日本太郎

印



- 注 1.工種名は土工、路盤工、測ノリ工、ノリ履工、ノリ留工等と記入する。
 2.概題は、厚管理図表、基準高管理図表、3m平坦性管理図表等と記入する。
 3.番号はあらかじめ測点を定め、起点から終点に向かって順序に記入しておく。
 4.月日は、測定の際、該当測量番号にあたるものを記入する。

- 5.設計値と実測値の単位を定め、目盛りに数値を記入する。
 6.図表には規格値の線を朱色で記入する。
 7.記事は、手直しの処置当を記入承諾印を押す。

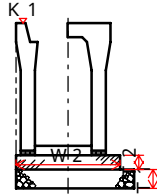
測定結果一覧表

様式 3 - 1

工事名 国道 × 舗装修繕工事
 工種名 プレキャストU字側溝・自由勾配側溝工

請負会社名 ウェストフィールド株式会社
 測定者 日本太郎 印

主任監督職員	監督職員	主任技術者



管理基準値 A		規格値 B		測定単位
+	-	+	-	
		+30	-30	m

K 1

管理基準値 A		規格値 B		測定単位
+	-	+	-	
			-50	mm

W 1

番号	月 日	測 点	設 計 値 C	実 測 値 D	設 計 値 との差 E = D - C	管 理 基 準 値との差 F = A - E
1		No.0	95.250	95.250	±0	
2		BC1	96.530	96.526	-4	
3		No.1	96.570	96.572	+2	
4		No.1+5.500	97.290	97.290	±0	
5		SP1	97.390	97.385	-5	
6		No.2	97.680	97.679	-1	
7		EC1	97.700	97.702	+2	
8		KA2-1	97.625	97.628	+3	
9		No.2+6.800	99.985	99.987	+2	
10		No.3	97.916	97.920	+4	
11		KA2-2	103.200	103.198	-2	
12		No.4	103.480	103.480	±0	
13		KA3-1	103.580	103.583	+3	
14		KE3	106.060	106.059	-1	

番号	月 日	測 点	設 計 値 C	実 測 値 D	設 計 値 との差 E = D - C	管 理 基 準 値との差 F = A - E
1		No.0	1,000	1,000	±0	
2		BC1	1,000	998	-2	
3		No.1	1,000	1,001	+1	
4		No.1+5.500	1,000	1,003	+3	
5		SP1	1,000	1,003	+3	
6		No.2	1,000	1,000	±0	
7		EC1	1,000	1,000	±0	
8		KA2-1	1,000	998	-2	
9		No.2+6.800	1,000	998	-2	
10		No.3	1,000	1,004	+4	
11		KA2-2	1,000	1,002	+2	
12		No.4	1,000	1,002	+2	
13		KA3-1	1,000	1,001	+1	
14		KE3	1,000	1,000	±0	

記入要項

- 「工種名」は、掘削（基準高(V)）、フルーム（厚さ(T)）、橋台工（中心線のズレ(e)）等と記入する。
- 「番号」の欄は施工順位を記入し、「測点」の欄は当該測定番号を記入する。

- 「月日」の欄は測定年月日を記入する。

W 1

出来形管理図表

主任監督職員	監督職員	主任技術者

工 事 名 国道 × 舗装修繕工事 請負会社名 ウェストフィールド 株式会社
 工 種 名 プレキャストU字側溝 測 定 者 日本太郎
 ・自由勾配側溝工

管理基準値 A		規格値 B		測 定 単 位
+	-	+	-	
			-50	mm

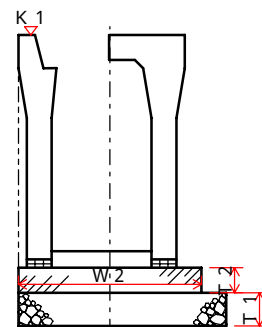
番号	月 日	測 点	設計値 C	実測値 D	設計値 との差 E = D - C	管理基準 値との差 F = A - E	設計値との差									
							-6	-4	-2	±	2	4	6			
1		No.0	1,000	1,000	±0											
2		BC1	1,000	998	-2											
3		No.1	1,000	1,001	+1											
4		No.1+5.500	1,000	1,003	+3											
5		SP1	1,000	1,003	+3											
6		No.2	1,000	1,000	±0											
7		EC1	1,000	1,000	±0											
8		KA2-1	1,000	998	-2											
9		No.2+6.800	1,000	998	-2											
10		No.3	1,000	1,004	+4											
11		KA2-2	1,000	1,002	+2											
12		No.4	1,000	1,002	+2											
13		KA3-1	1,000	1,001	+1											
14		KE3	1,000	1,000	±0											
15		No.5	1,000	1,000	±0											
16		KA3-2	1,000	1,003	+3											
17		EP	1,000	1,000	±0											

規格値 = -50 mm

記入事項

- 「工種名」は、掘削（基準高（V））、ル-b（厚さ（T））、橋台工（中心線のズレ（e））等と記入する。
- 「番号」の欄は施工順位を記入し、「測点」の欄は当該測点番号を記入する。
- 「月日」の欄は測定年月日を記入する。
- 設計値との差の単位を定め、目盛りに数値を記入する。

測定箇所図



測定結果表

工 事 件 名 国道 × 舗装修繕工事	工 種	プレキャストU字側溝・自由勾配側溝工	現場代理人	
	測定頻度		測 定 者	日本太郎

測 定 箇 所	測 定 月 日	設計値 (mm)	実測値 (mm)	偏差値 (mm)	規格値 (mm)	摘 要
K 1 No.0		95.250	95.250	±0	±30	
BC1 No.1		96.530	96.526	-4	±30	
No.1+5.500		96.570	96.572	+2	±30	
SP1		97.290	97.290	±0	±30	
No.2		97.390	97.385	-5	±30	
EC1		97.680	97.679	-1	±30	
KA2-1		97.700	97.702	+2	±30	
No.2+6.800		97.625	97.628	+3	±30	
No.3		99.985	99.987	+2	±30	
KA2-2		97.916	97.920	+4	±30	
No.4		103.200	103.198	-2	±30	
KA3-1		103.480	103.480	±0	±30	
KA3-1		103.580	103.583	+3	±30	
記 事						

アルバム添付用出来形略図

工事名： 国道 × 舗装修繕工事

工種	プレキャストU字側溝・自由勾配側溝工					測点	No.0	出来形検測
	K 1	W 1	T 1	W 2	T 2			
設計値	95.250	1,000	200	800	100			
実測値	95.250	1,000	200	799	99			
差	±0	±0	±0	-1	-1			

工種	プレキャストU字側溝・自由勾配側溝工					測点	SP1	出来形検測
	K 1	W 1	T 1	W 2	T 2			
設計値	97.390	1,000	200	800	100			
実測値	97.385	1,003	205	805	100			
差	-5	+3	+5	+5	±0			

工種	プレキャストU字側溝・自由勾配側溝工					測点	BC1	出来形検測
	K 1	W 1	T 1	W 2	T 2			
設計値	96.530	1,000	200	800	100			
実測値	96.526	998	204	796	103			
差	-4	-2	+4	-4	+3			

工種	プレキャストU字側溝・自由勾配側溝工					測点	No.2	出来形検測
	K 1	W 1	T 1	W 2	T 2			
設計値	97.680	1,000	200	800	100			
実測値	97.679	1,000	201	798	103			
差	-1	±0	+1	-2	+3			

工種	プレキャストU字側溝・自由勾配側溝工					測点	No.1	出来形検測
	K 1	W 1	T 1	W 2	T 2			
設計値	96.570	1,000	200	800	100			
実測値	96.572	1,001	202	799	102			
差	+2	+1	+2	-1	+2			

工種	プレキャストU字側溝・自由勾配側溝工					測点	EC1	出来形検測
	K 1	W 1	T 1	W 2	T 2			
設計値	97.700	1,000	200	800	100			
実測値	97.702	1,000	203	804	100			
差	+2	±0	+3	+4	±0			

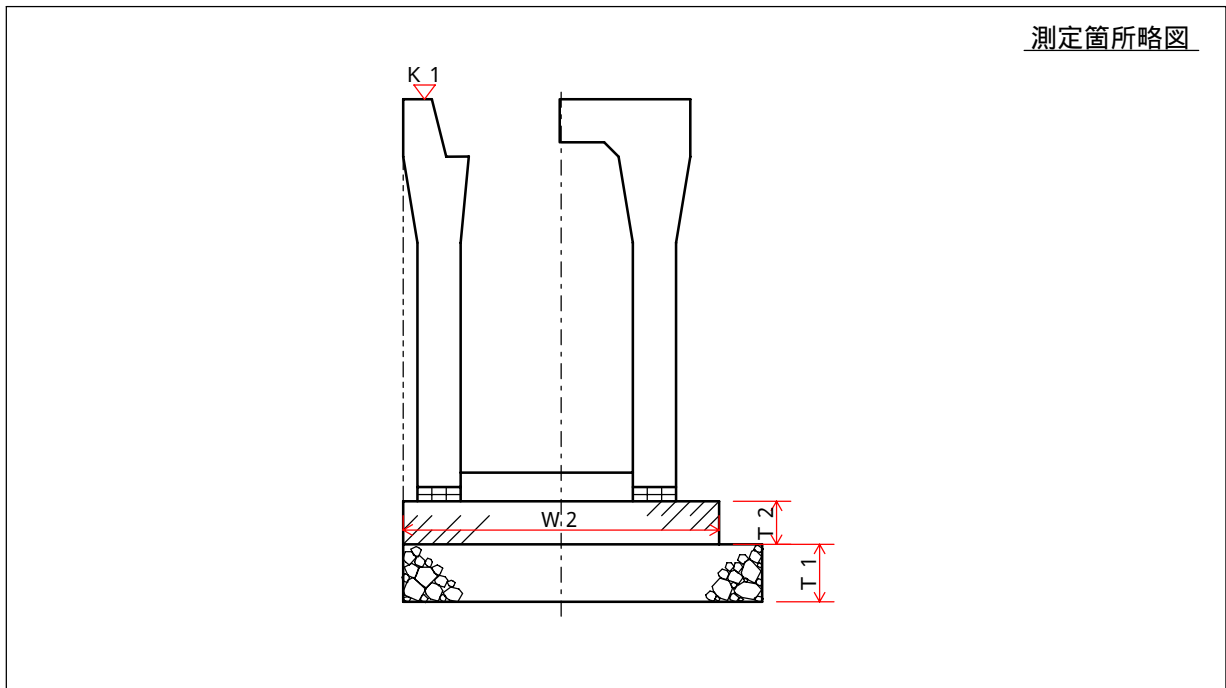
工種	プレキャストU字側溝・自由勾配側溝工					測点	No.1+5.500	出来形検測
	K 1	W 1	T 1	W 2	T 2			
設計値	97.290	1,000	200	800	100			
実測値	97.290	1,003	200	804	99			
差	±0	+3	±0	+4	-1			

工種	プレキャストU字側溝・自由勾配側溝工					測点	KA2-1	出来形検測
	K 1	W 1	T 1	W 2	T 2			
設計値	97.625	1,000	200	800	100			
実測値	97.628	998	199	796	103			
差	+3	-2	-1	-4	+3			

出来形管理結果表

現場代理人 _____ 印

測定者 日本太郎 _____ 印



測 点	K 1			W 1		
	規格値	± 30		規格値	-50	
	設計値	実測値	差	設計値	実測値	差
No. 0	95.250	95.250	±0	1,000	1,000	±0
BC1	96.530	96.526	-4	1,000	998	-2
No. 1	96.570	96.572	+2	1,000	1,001	+1
No. 1+5.500	97.290	97.290	±0	1,000	1,003	+3
SP1	97.390	97.385	-5	1,000	1,003	+3
No. 2	97.680	97.679	-1	1,000	1,000	±0
EC1	97.700	97.702	+2	1,000	1,000	±0
KA2-1	97.625	97.628	+3	1,000	998	-2
No. 2+6.800	99.985	99.987	+2	1,000	998	-2
No. 3	97.916	97.920	+4	1,000	1,004	+4
KA2-2	103.200	103.198	-2	1,000	1,002	+2
No. 4	103.480	103.480	±0	1,000	1,002	+2
KA3-1	103.580	103.583	+3	1,000	1,001	+1
KE3	106.060	106.059	-1	1,000	1,000	±0

公共下水道築造工事（第

工区）出来形一覧表

現場代理人

路線番号	人孔番号	地盤高 (mm)		管底高 (mm)			人孔深 (mm)		距離 (mm)			勾配 ()	
		設計	実測	設計	実測	差	設計	実測	設計	実測	差	設計	実測
	No.0	95.250	95.250	1,000	1,000	±0	800	799	100	99	-1		
	BC1	96.530	96.526	1,000	998	-2	800	796	100	103	+3		
	No.1	96.570	96.572	1,000	1,001	+1	800	799	100	102	+2		
	No.1+5.500	97.290	97.290	1,000	1,003	+3	800	804	100	99	-1		
	SP1	97.390	97.385	1,000	1,003	+3	800	805	100	100	±0		
	No.2	97.680	97.679	1,000	1,000	±0	800	798	100	103	+3		
	EC1	97.700	97.702	1,000	1,000	±0	800	804	100	100	±0		
	KA2-1	97.625	97.628	1,000	998	-2	800	796	100	103	+3		
	No.2+6.800	99.985	99.987	1,000	998	-2	800	799	100	97	-3		
							距離合計						