

## 測定結果一覧表

工事名 国道 x号線改良工事

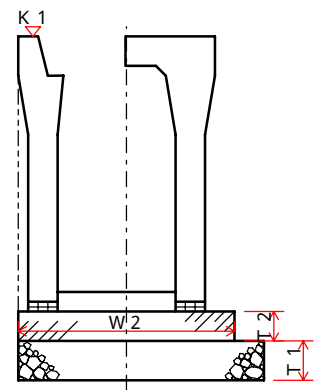
工種 水路工

種別 プレキャストU字側溝・自由勾配側溝工

測定者 日本太郎 印

測定項目	K 1			W 1			T 1			W 2			T 2		
	± 30			-50			-30			-50			-30		
規格値															
測点又は区別	設計値	実測値	差	設計値	実測値	差	設計値	実測値	差	設計値	実測値	差	設計値	実測値	差
No.0	95.250	95.250	±0	1,000	1,000	±0	200	200	±0	800	799	-1	100	99	-1
BC1	96.530	96.526	-4	1,000	998	-2	200	204	+4	800	796	-4	100	103	+3
No.1	96.570	96.572	+2	1,000	1,001	+1	200	202	+2	800	799	-1	100	102	+2
No.1+5.500	97.290	97.290	±0	1,000	1,003	+3	200	200	±0	800	804	+4	100	99	-1
SP1	97.390	97.385	-5	1,000	1,003	+3	200	205	+5	800	805	+5	100	100	±0
No.2	97.680	97.679	-1	1,000	1,000	±0	200	201	+1	800	798	-2	100	103	+3
EC1	97.700	97.702	+2	1,000	1,000	±0	200	203	+3	800	804	+4	100	100	±0
KA2-1	97.625	97.628	+3	1,000	998	-2	200	199	-1	800	796	-4	100	103	+3
No.2+6.800	99.985	99.987	+2	1,000	998	-2	200	200	±0	800	799	-1	100	97	-3
No.3	97.916	97.920	+4	1,000	1,004	+4	200	201	+1	800	803	+3	100	103	+3
測定項目															
規格値															
測点又は区別	設計値	実測値	差	設計値	実測値	差	設計値	実測値	差	設計値	実測値	差	設計値	実測値	差

### 略 図





# 出来形管理測定結果一覧表

監督員	主任技術者及び専門技術者		

工種 水路工

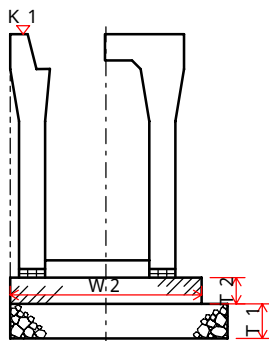
請負者名 ウェストフィールド(株)

測定者名 日本太郎



路線名 型式・号型等	測点 筆番号	測定種目 部位等	設計値 A	測定値 B	設計値と 測定値の差 C = B - A	管基 準 理 値 D	備考 (合否)
	No.0	K 1	95.250	95.250	±0		
		W 1	1,000	1,000	±0		
		T 1	200	200	±0		
		W 2	800	799	-1		
		T 2	100	99	-1		
	BC1	K 1	96.530	96.526	-4		
		W 1	1,000	998	-2		
		T 1	200	204	+4		
		W 2	800	796	-4		
		T 2	100	103	+3		

## 測定部位見取図



## 記事

- (注) 1. 合否判定で否の場合は監督員がその措置について記入する。
2. A ~ Dの単位については、数字の大きさに合致したものを記入する。
- (A = B、C = Dの単位とする)

## 測定結果一覧表(甲)

工事名 国道 x号線改良工事

測定者 日本太郎

測定項目	測点	(A) 設計値	(B) 実測値	(C)=(B)-(A) 差	規格値	記事
K 1	No.0	95.250	95.250	±0	±30	
	BC1	96.530	96.526	-4	±30	
	No.1	96.570	96.572	+2	±30	
	No.1+5.500	97.290	97.290	±0	±30	
	SP1	97.390	97.385	-5	±30	
	No.2	97.680	97.679	-1	±30	
	EC1	97.700	97.702	+2	±30	
	KA2-1	97.625	97.628	+3	±30	
	No.2+6.800	99.985	99.987	+2	±30	
	No.3	97.916	97.920	+4	±30	
	KA2-2	103.200	103.198	-2	±30	
	No.4	103.480	103.480	±0	±30	
	KA3-1	103.580	103.580	±0	±30	
	KE3	106.060	106.059	-1	±30	
	No.5	107.973	107.973	±0	±30	
	KA3-2	111.118	111.119	+1	±30	
	EP	112.363	112.370	+7	±30	

測定項目	測点	(A) 設計値	(B) 実測値	(C)=(B)-(A) 差	規格値	記事
W 1	No.0	1,000	1,000	±0	-50	
	BC1	1,000	998	-2	-50	
	No.1	1,000	1,001	+1	-50	
	No.1+5.500	1,000	1,003	+3	-50	
	SP1	1,000	1,003	+3	-50	
	No.2	1,000	1,000	±0	-50	
	EC1	1,000	1,000	±0	-50	
	KA2-1	1,000	998	-2	-50	
	No.2+6.800	1,000	998	-2	-50	
	No.3	1,000	1,004	+4	-50	
	KA2-2	1,000	1,002	+2	-50	
	No.4	1,000	1,002	+2	-50	
	KA3-1	1,000	1,001	+1	-50	
	KE3	1,000	1,000	±0	-50	
	No.5	1,000	1,000	±0	-50	
	KA3-2	1,000	1,003	+3	-50	
	EP	1,000	1,000	±0	-50	





# 測定結果一覧表

工事名 国道 x号線改良工事

工種 水路工

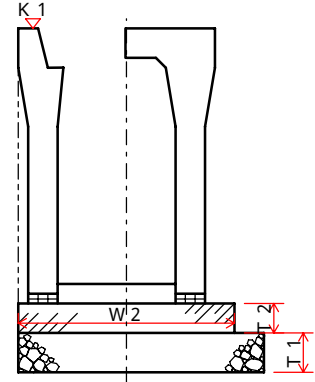
種別 プレキャストU字側溝・自由勾配側溝工

測定者 日本太郎

印

測定項目	K 1			W 1			T 1			W 2			T 2		
規格値	± 30			-50			-30			-50			-30		
測点又は区別	設計値	実測値	差	設計値	実測値	差	設計値	実測値	差	設計値	実測値	差	設計値	実測値	差
No. 0	95.250	95.250	± 0	1,000	1,000	± 0	200	200	± 0	800	799	-1	100	99	-1
BC1	96.530	96.526	-4	1,000	998	-2	200	204	+4	800	796	-4	100	103	+3
No. 1	96.570	96.572	+2	1,000	1,001	+1	200	202	+2	800	799	-1	100	102	+2
No. 1+5.500	97.290	97.290	± 0	1,000	1,003	+3	200	200	± 0	800	804	+4	100	99	-1
SP1	97.390	97.385	-5	1,000	1,003	+3	200	205	+5	800	805	+5	100	100	± 0
No. 2	97.680	97.679	-1	1,000	1,000	± 0	200	201	+1	800	798	-2	100	103	+3
EC1	97.700	97.702	+2	1,000	1,000	± 0	200	203	+3	800	804	+4	100	100	± 0
KA2-1	97.625	97.628	+3	1,000	998	-2	200	199	-1	800	796	-4	100	103	+3
No. 2+6.800	99.985	99.987	+2	1,000	998	-2	200	200	± 0	800	799	-1	100	97	-3
No. 3	97.916	97.920	+4	1,000	1,004	+4	200	201	+1	800	803	+3	100	103	+3
測定項目															
規格値															
測点又は区別	設計値	実測値	差	設計値	実測値	差	設計値	実測値	差	設計値	実測値	差	設計値	実測値	差

## 略図











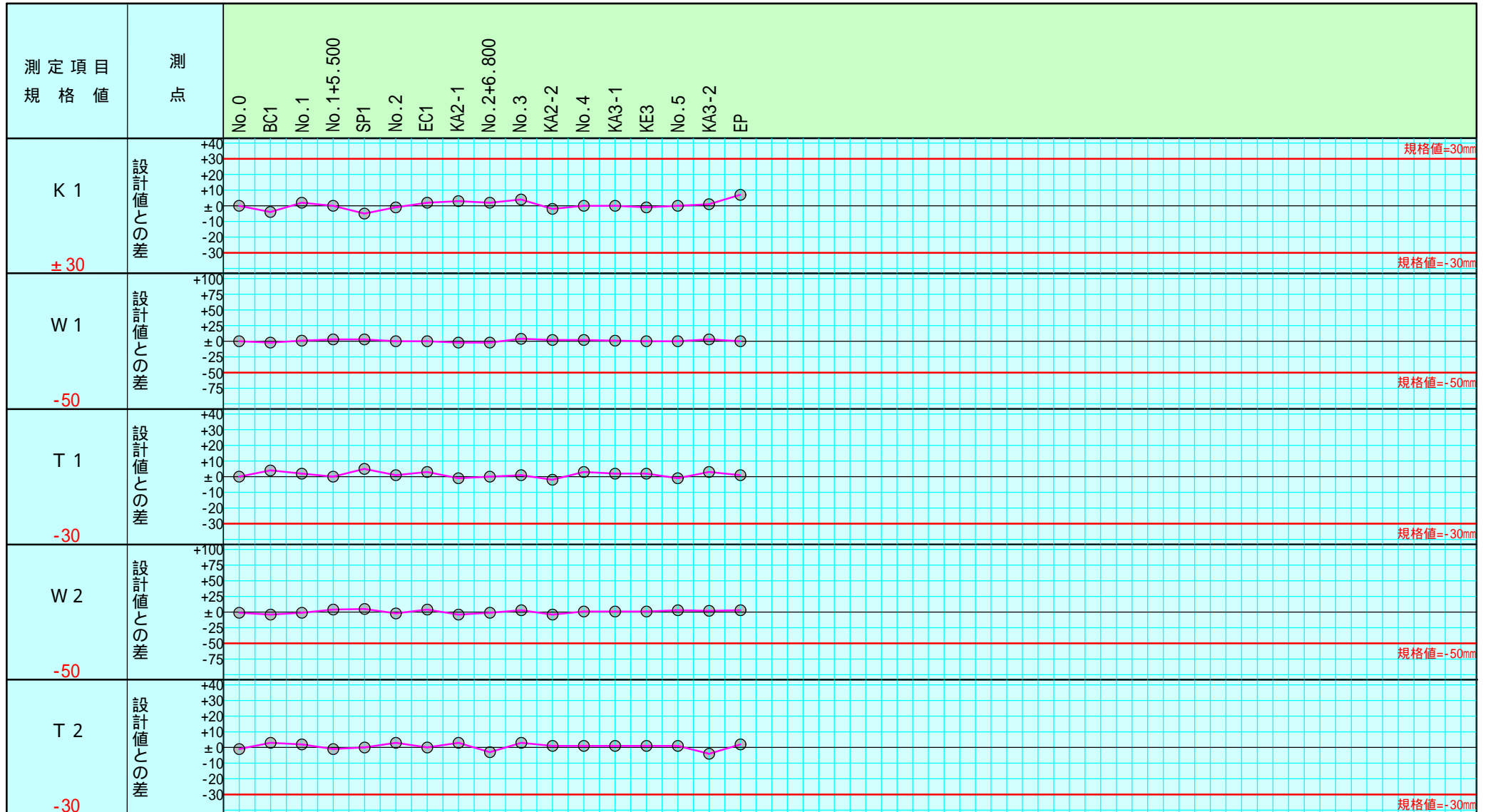
# 出来形管理図 (工程能力図)

工種 水路工

種別 プレキャストU字側溝・自由勾配側溝工

測定者 日本太郎

印

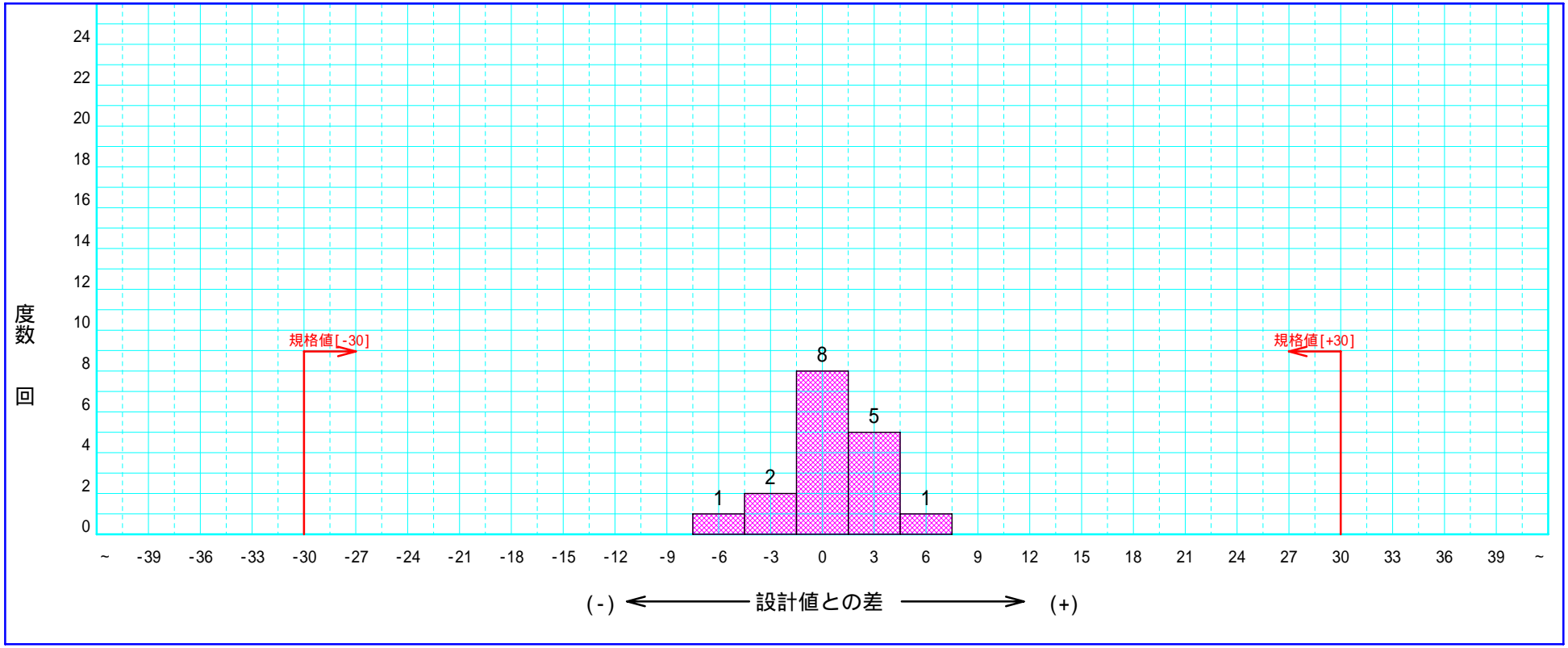


注) 不要な文字は = で消すこと。

# プレキャストU字側溝・自由勾配側溝工度数表

測定者 日本太郎 印

K 1

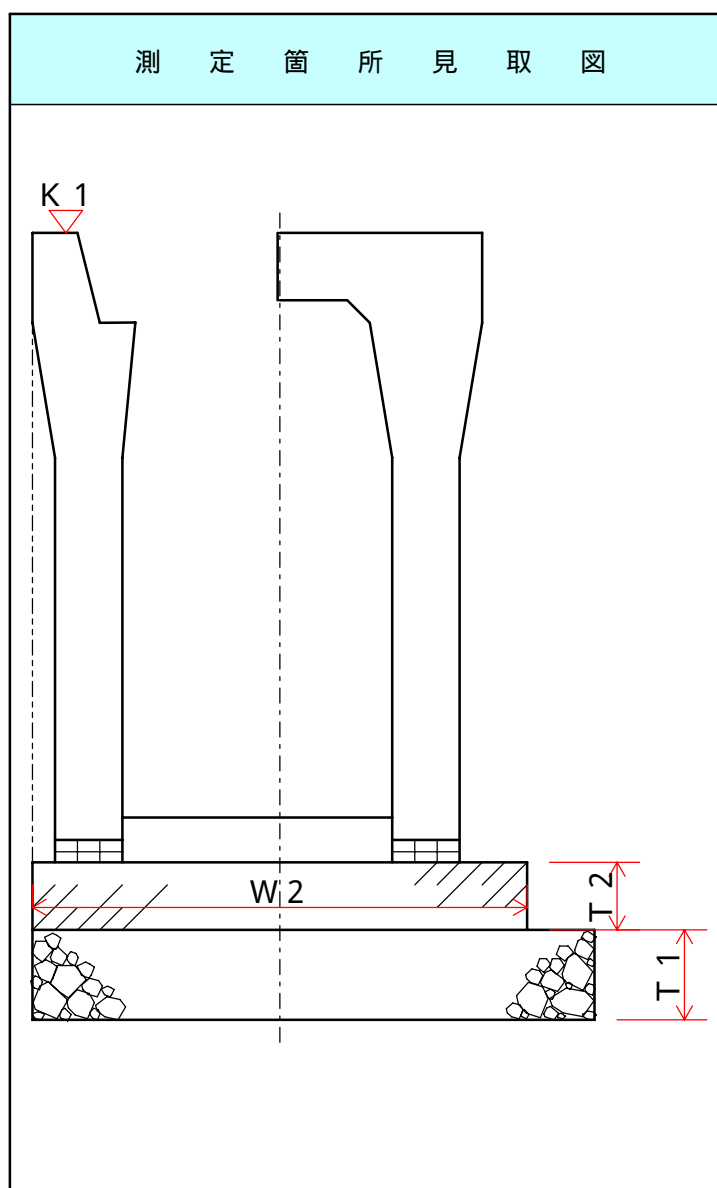


( 様式 2 - 2 )

水路工

出来形管理表

測定項目	記号	摘要
K 1		
W 1		
T 1		
W 2		
T 2		



( 様式 2 - 3 )

プレキャストU字側溝・自由勾配  
側溝工 出来形管理表

検測点×5

測定項目	測点	設計値 (A)	実測値 (B)	差 (C)=(B)-(A)	規格値	合格 判定値	備考
K 1	No.0	95.250	95.250	±0	±30		
W 1		1,000	1,000	±0	-50		
T 1		200	200	±0	-30		
W 2		800	799	-1	-50		
T 2		100	99	-1	-30		
K 1	BC1	96.530	96.526	-4	±30		
W 1		1,000	998	-2	-50		
T 1		200	204	+4	-30		
W 2		800	796	-4	-50		
T 2		100	103	+3	-30		
K 1	No.1	96.570	96.572	+2	±30		
W 1		1,000	1,001	+1	-50		
T 1		200	202	+2	-30		
W 2		800	799	-1	-50		
T 2		100	102	+2	-30		

# プレキャストU字側溝 ・自由勾配側溝工 出来形成果表

工事番号

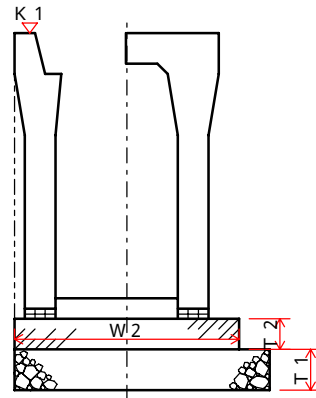
工事名 国道 x号線改良工事

現場代理人 日本太郎

施工管理担当者 日本太郎

(単位 mm)

測定箇所 規格値	K 1			W 1			T 1			W 2			T 2			測定年月日	備考
	±30			-50			-30			-50			-30				
測点	設計値	実測値	差	設計値	実測値	差	設計値	実測値	差	設計値	実測値	差	設計値	実測値	差		
No.0	95.250	95.250	±0	1,000	1,000	±0	200	200	±0	800	799	-1	100	99	-1		
BC1	96.530	96.526	-4	1,000	998	-2	200	204	+4	800	796	-4	100	103	+3		
No.1	96.570	96.572	+2	1,000	1,001	+1	200	202	+2	800	799	-1	100	102	+2		
No.1+5.500	97.290	97.290	±0	1,000	1,003	+3	200	200	±0	800	804	+4	100	99	-1		
SP1	97.390	97.385	-5	1,000	1,003	+3	200	205	+5	800	805	+5	100	100	±0		
No.2	97.680	97.679	-1	1,000	1,000	±0	200	201	+1	800	798	-2	100	103	+3		
EC1	97.700	97.702	+2	1,000	1,000	±0	200	203	+3	800	804	+4	100	100	±0		
KA2-1	97.625	97.628	+3	1,000	998	-2	200	199	-1	800	796	-4	100	103	+3		
No.2+6.800	99.985	99.987	+2	1,000	998	-2	200	200	±0	800	799	-1	100	97	-3		
No.3	97.916	97.920	+4	1,000	1,004	+4	200	201	+1	800	803	+3	100	103	+3		



判定





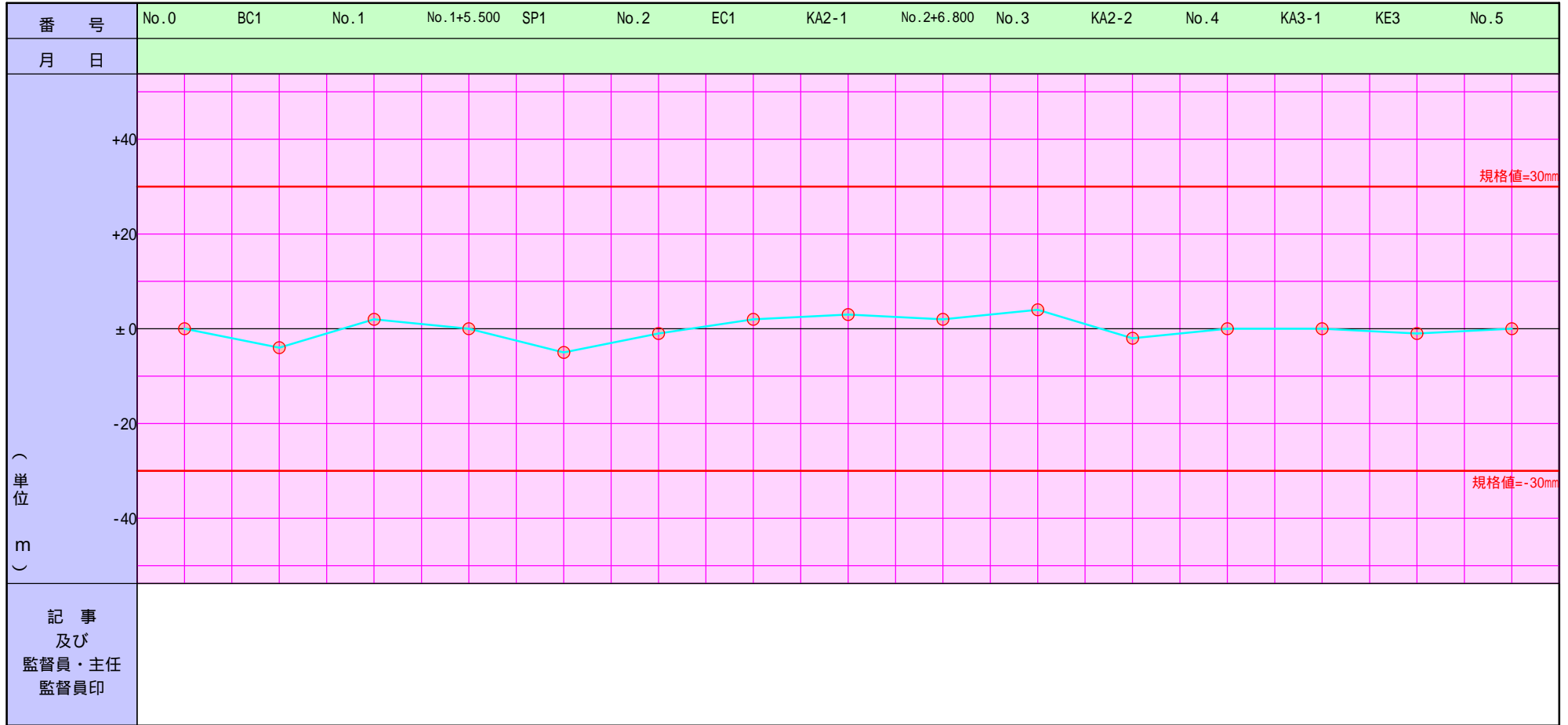


国道 × 号線改良工事      プレキャストU字側溝・自由勾配側溝工      管理図表 (      K 1      )

現場代理人 日本太郎      印

発注者 \_\_\_\_\_

測定者 日本太郎      印



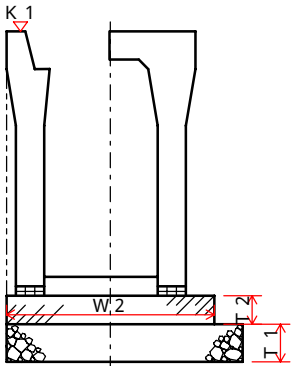
- 注 . 1 . 工種名は土工、路盤工、側コウ工、ノリ履工、ノリ留工等と記入する。
- 2 . 概題は、厚管理図表、基準高管理図表、3 m平たん性管理図表等と記入する。
- 3 . 番号はあらかじめ測点を定め、起点から終点に向かって順序に記入しておく。
- 4 . 月日は、測定の際、該当測量番号にあたるものを記入する。

- 5 . 設計値と実測値の単位を定め、目盛りに数値を記入する。
- 6 . 図表には規格値の線を朱書で記入する。
- 7 . 記事は、手直しの処置等を記入承諾印を押す。

# 出来形管理表

工 種 プレキャストU字側溝・自由勾配側溝工 水路工

測 定 者 日本太郎

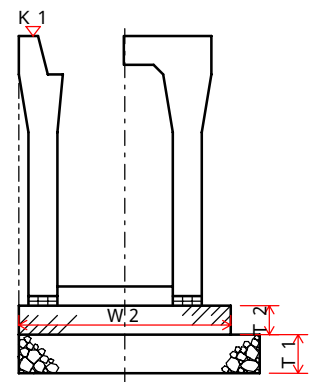
測 定 箇 所	K 1 (規格値 ±30)			W 1 (規格値 -50)			T 1 (規格値 -30)			W 2 (規格値 -50)			T 2 (規格値 -30)			摘 要
	設計値	実測値	差	設計値	実測値	差	設計値	実測値	差	設計値	実測値	差	設計値	実測値	差	
No.0	95.250	95.250	±0	1,000	1,000	±0	200	200	±0	800	799	-1	100	99	-1	
BC1	96.530	96.526	-4	1,000	998	-2	200	204	+4	800	796	-4	100	103	+3	
No.1	96.570	96.572	+2	1,000	1,001	+1	200	202	+2	800	799	-1	100	102	+2	
No.1+5.500	97.290	97.290	±0	1,000	1,003	+3	200	200	±0	800	804	+4	100	99	-1	
SP1	97.390	97.385	-5	1,000	1,003	+3	200	205	+5	800	805	+5	100	100	±0	
No.2	97.680	97.679	-1	1,000	1,000	±0	200	201	+1	800	798	-2	100	103	+3	
EC1	97.700	97.702	+2	1,000	1,000	±0	200	203	+3	800	804	+4	100	100	±0	
KA2-1	97.625	97.628	+3	1,000	998	-2	200	199	-1	800	796	-4	100	103	+3	
No.2+6.800	99.985	99.987	+2	1,000	998	-2	200	200	±0	800	799	-1	100	97	-3	
No.3	97.916	97.920	+4	1,000	1,004	+4	200	201	+1	800	803	+3	100	103	+3	
KA2-2	103.200	103.198	-2	1,000	1,002	+2	200	198	-2	800	796	-4	100	101	+1	
No.4	103.480	103.480	±0	1,000	1,002	+2	200	203	+3	800	801	+1	100	101	+1	
KA3-1	103.580	103.580	±0	1,000	1,001	+1	200	202	+2	800	801	+1	100	101	+1	
KE3	106.060	106.059	-1	1,000	1,000	±0	200	202	+2	800	801	+1	100	101	+1	

# 出来形管理図

工種 工 プレキャストU字側溝・自由勾配側溝 水路工

測定者 日本太郎

測定箇所	K 1 (規格値 ±30)					W 1 (規格値 -50)					T 1 (規格値 -30)					W 2 (規格値 -50)					T 2 (規格値 -30)					摘要
	-	設計値			+	-	設計値			+	-	設計値			+	-	設計値			+	-	設計値			+	
	4	2	±	2	4	4	2	±	2	4	4	2	±	2	4	4	2	±	2	4	4	2	±	2	4	
No.0																										
BC1																										
No.1																										
No.1+5.500																										
SP1																										
No.2																										
EC1																										
KA2-1																										
No.2+6.800																										
No.3																										
KA2-2																										
No.4																										
KA3-1																										
KE3																										
No.5																										
KA3-2																										
EP																										

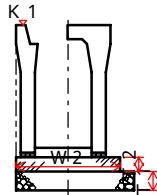


測定結果一覧表

工事名 国道 x号線改良工事  
 プレキャストU字側溝・自由  
 工種名 勾配側溝工

請負会社名 ウェストフィールド(株)  
 測定者 日本太郎 印

主任監督職員	監督職員	主任技術者



管理基準値 A		規格値 B		測定単位
+	-	+	-	
		+30	-30	m

K 1

管理基準値 A		規格値 B		測定単位
+	-	+	-	
			-50	mm

W 1

番号	月 日	測 点	設計値 C	実測値 D	設計値との差 E = D - C	管理基準値との差 F = A - E
1		No.0	95.250	95.250	±0	
2		BC1	96.530	96.526	-4	
3		No.1	96.570	96.572	+2	
4		No.1+5.500	97.290	97.290	±0	
5		SP1	97.390	97.385	-5	
6		No.2	97.680	97.679	-1	
7		EC1	97.700	97.702	+2	
8		KA2-1	97.625	97.628	+3	
9		No.2+6.800	99.985	99.987	+2	
10		No.3	97.916	97.920	+4	
11		KA2-2	103.200	103.198	-2	
12		No.4	103.480	103.480	±0	
13		KA3-1	103.580	103.580	±0	
14		KE3	106.060	106.059	-1	

番号	月 日	測 点	設計値 C	実測値 D	設計値との差 E = D - C	管理基準値との差 F = A - E
1		No.0	1,000	1,000	±0	
2		BC1	1,000	998	-2	
3		No.1	1,000	1,001	+1	
4		No.1+5.500	1,000	1,003	+3	
5		SP1	1,000	1,003	+3	
6		No.2	1,000	1,000	±0	
7		EC1	1,000	1,000	±0	
8		KA2-1	1,000	998	-2	
9		No.2+6.800	1,000	998	-2	
10		No.3	1,000	1,004	+4	
11		KA2-2	1,000	1,002	+2	
12		No.4	1,000	1,002	+2	
13		KA3-1	1,000	1,001	+1	
14		KE3	1,000	1,000	±0	

記入要項

1. 「工種名」は、掘削（基準高(V)）、フルーム（厚さ(T)）、橋台工（中心線のズレ(e)）等と記入する。
2. 「番号」の欄は施工順位を記入し、「測点」の欄は当該測定番号を記入する。

3. 「月日」の欄は測定年月日を記入する。

K 1

# 出来形管理図表

主任監督職員	監督職員	主任技術者

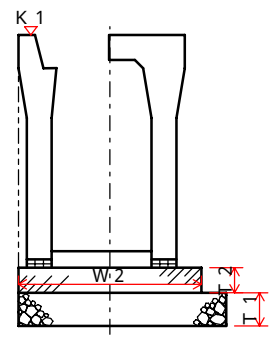
工 事 名 国道 x号線改良工事      請負会社名 ウェストフィールド(株)

工 種 名 プレキャストU字側溝  
          ・自由勾配側溝工      測 定 者 日本太郎

管理基準値 A		規格値 B		測 定 単 位
+	-	+	-	
		+30	-30	m

番号	月 日	測 点	設計値 C	実測値 D	設計値 との差 E = D - C	管理基準 値との差 F = A - E	設計値との差							
							-3	-2	-1	±	1	2	3	
1		No.0	95.250	95.250	±0									
2		BC1	96.530	96.526	-4									
3		No.1	96.570	96.572	+2									
4		No.1+5.500	97.290	97.290	±0									
5		SP1	97.390	97.385	-5									
6		No.2	97.680	97.679	-1									
7		EC1	97.700	97.702	+2									
8		KA2-1	97.625	97.628	+3									
9		No.2+6.800	99.985	99.987	+2									
10		No.3	97.916	97.920	+4									
11		KA2-2	103.200	103.198	-2									
12		No.4	103.480	103.480	±0									
13		KA3-1	103.580	103.580	±0									
14		KE3	106.060	106.059	-1									
15		No.5	107.973	107.973	±0									
16		KA3-2	111.118	111.119	+1									
17		EP	112.363	112.370	+7									

## 測定箇所図



- 記入事項
- 「工種名」は、掘削（基準高（V））、ル-k（厚さ（T））、橋台工（中心線のズレ（e））等と記入する。
  - 「番号」の欄は施工順位を記入し、「測点」の欄は当該測点番号を記入する。
  - 「月日」の欄は測定年月日を記入する。
  - 設計値との差の単位を定め、目盛りに数値を記入する。

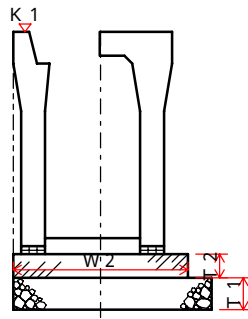
# 測定結果表

工 事 件 名  国道 ×号線改良工事	工 種	プレキャストU字側溝・自由勾配側溝工	現場代理人	日本太郎
	測定頻度		測 定 者	日本太郎

測定箇所	測定月日	設計値(mm)	実測値(mm)	偏差値(mm)	規格値(mm)	摘 要
K 1 No.0		95.250	95.250	±0	±30	
BC1		96.530	96.526	-4	±30	
No.1		96.570	96.572	+2	±30	
No.1+5.500		97.290	97.290	±0	±30	
SP1		97.390	97.385	-5	±30	
No.2		97.680	97.679	-1	±30	
EC1		97.700	97.702	+2	±30	
KA2-1		97.625	97.628	+3	±30	
No.2+6.800		99.985	99.987	+2	±30	
No.3		97.916	97.920	+4	±30	
KA2-2		103.200	103.198	-2	±30	
No.4		103.480	103.480	±0	±30	
KA3-1		103.580	103.580	±0	±30	
記 事						

様式(3)

# 出来形成果表

<p>国道 ×号線改良工事</p> <hr/> <p>水路工</p> <hr/> <p>種 目 プレキャストU字側溝・自由 勾配側溝工</p> <hr/> <p>記 事</p> <hr/>		<table border="1" style="width: 100%; border-collapse: collapse;"> <tr> <td style="width: 33%;">主任監督員</td> <td style="width: 33%;">監督員</td> <td style="width: 33%;">監督員</td> </tr> <tr> <td> </td> <td> </td> <td> </td> </tr> </table> <p>請 負 人 ウェストフィールド(株)</p> <hr/> <p>現場代理人 日本太郎 (印)</p> <hr/> <p>測 定 者 日本太郎 (印)</p>	主任監督員	監督員	監督員			
主任監督員	監督員	監督員						

測 点	K 1 ( ± 30 )			W 1 ( -50 )			T 1 ( -30 )			W 2 ( -50 )			T 2 ( -30 )		
	設 計	出来形	誤 差	設 計	出来形	誤 差	設 計	出来形	誤 差	設 計	出来形	誤 差	設 計	出来形	誤 差
No.0	95.250	95.250	±0	1,000	1,000	±0	200	200	±0	800	799	-1	100	99	-1
BC1	96.530	96.526	-4	1,000	998	-2	200	204	+4	800	796	-4	100	103	+3
No.1	96.570	96.572	+2	1,000	1,001	+1	200	202	+2	800	799	-1	100	102	+2
No.1+5.500	97.290	97.290	±0	1,000	1,003	+3	200	200	±0	800	804	+4	100	99	-1
SP1	97.390	97.385	-5	1,000	1,003	+3	200	205	+5	800	805	+5	100	100	±0
No.2	97.680	97.679	-1	1,000	1,000	±0	200	201	+1	800	798	-2	100	103	+3
EC1	97.700	97.702	+2	1,000	1,000	±0	200	203	+3	800	804	+4	100	100	±0
KA2-1	97.625	97.628	+3	1,000	998	-2	200	199	-1	800	796	-4	100	103	+3
No.2+6.800	99.985	99.987	+2	1,000	998	-2	200	200	±0	800	799	-1	100	97	-3
No.3	97.916	97.920	+4	1,000	1,004	+4	200	201	+1	800	803	+3	100	103	+3

( )内数字は規格値



# アルバム添付用出来形略図

工事名： 国道 ×号線改良工事

工種	プレキャストU字側溝・自由勾配側溝工					測点	No.0	出来形検測
	K 1	W 1	T 1	W 2	T 2			
設計値	95.250	1,000	200	800	100			
実測値	95.250	1,000	200	799	99			
差	±0	±0	±0	-1	-1			

工種	プレキャストU字側溝・自由勾配側溝工					測点	SP1	出来形検測
	K 1	W 1	T 1	W 2	T 2			
設計値	97.390	1,000	200	800	100			
実測値	97.385	1,003	205	805	100			
差	-5	+3	+5	+5	±0			

工種	プレキャストU字側溝・自由勾配側溝工					測点	BC1	出来形検測
	K 1	W 1	T 1	W 2	T 2			
設計値	96.530	1,000	200	800	100			
実測値	96.526	998	204	796	103			
差	-4	-2	+4	-4	+3			

工種	プレキャストU字側溝・自由勾配側溝工					測点	No.2	出来形検測
	K 1	W 1	T 1	W 2	T 2			
設計値	97.680	1,000	200	800	100			
実測値	97.679	1,000	201	798	103			
差	-1	±0	+1	-2	+3			

工種	プレキャストU字側溝・自由勾配側溝工					測点	No.1	出来形検測
	K 1	W 1	T 1	W 2	T 2			
設計値	96.570	1,000	200	800	100			
実測値	96.572	1,001	202	799	102			
差	+2	+1	+2	-1	+2			

工種	プレキャストU字側溝・自由勾配側溝工					測点	EC1	出来形検測
	K 1	W 1	T 1	W 2	T 2			
設計値	97.700	1,000	200	800	100			
実測値	97.702	1,000	203	804	100			
差	+2	±0	+3	+4	±0			

工種	プレキャストU字側溝・自由勾配側溝工					測点	No.1+5.500	出来形検測
	K 1	W 1	T 1	W 2	T 2			
設計値	97.290	1,000	200	800	100			
実測値	97.290	1,003	200	804	99			
差	±0	+3	±0	+4	-1			

工種	プレキャストU字側溝・自由勾配側溝工					測点	KA2-1	出来形検測
	K 1	W 1	T 1	W 2	T 2			
設計値	97.625	1,000	200	800	100			
実測値	97.628	998	199	796	103			
差	+3	-2	-1	-4	+3			